



Введение	4
ЗАЩИТА ЭЛЕКТРИЧЕСКИХ СЕТЕЙ	10
ЗАЩИТА ЛИНИЙ ПЕРЕДАЧИ ДАННЫХ	36
ЗАЩИТА СИСТЕМ И УСТРОЙСТВ СВЯЗИ	44
ЗАЩИТА СИСТЕМ УПРАВЛЕНИЯ И АВТОМАТИЗАЦИИ	58
ТЕХНИКА ВЫСОКИХ ЧАСТОТ	72
УЗИП НАРУЖНОГО ПРИМЕНЕНИЯ	84
ГАЗОВЫЕ РАЗРЯДНИКИ	88
ОГНИ СВЕТОВОГО ОГРАЖДЕНИЯ	94
УСТРОЙСТВА БЕСПЕРЕБОЙНОГО ЭЛЕКТРОПИТАНИЯ	96
ЗАЩИТА СЕТЕЙ С ПЕРЕМЕННЫМ ТОКОМ	102
ПРИЛОЖЕНИЕ	104
СПИСОК ИЗДЕЛИЙ	109



CITEL

МЕЖДУНАРОДНАЯ СЕТЬ

■ ФРАНЦИЯ

- Issy les Moulineaux** - штаб-квартира
- общий менеджмент
- финансы и администрация
- отдел сбыта по Северной Франции и экспорт
- исследования и разработка

St. Etienne - отдел сбыта по Южной Франции

Reims - производство и логистика

■ ФИЛИАЛЫ:

CITEL Electronics GmbH, Бохум, Германия

CITEL Inc., Майами, Флорида, США

Supersafe, Недервеерт, Нидерланды

Shanghai CITEL Electronics Co., Ltd, Шанхай, Китай

CITEL CZ, Прага, Чехия

Protocoes CITEL 2CP Ltda, Сорокаба, Бразилия

Дистрибьюторы: более чем в 50 странах

Другие места дислокации производства: Нидерланды и Китай



Вся история/РАЗВИТИЕ

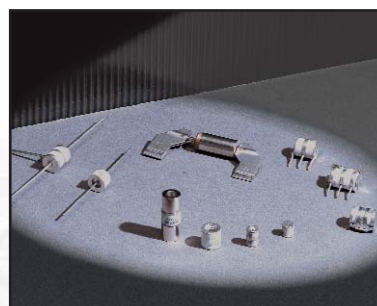
1937	Основание CITEL Производство специальных ламп
1944	Производство первых газовых разрядников для защиты от перенапряжения
1976	CITEL была куплена теперешним владельцем, и было прекращено производство ламп
1985	Основание CITEL в Америке
1988	Основание CITEL в Германии
1992	Прием фирмы Claude, части GTE Sylvania
1996	Прием Supersafe в Нидерландах
1996	Основание CITEL в Шанхае
1998	CITEL выходит на биржу
1999	Новая главная администрация

ЛИДЕР В ОБЛАСТИ ЗАЩИТЫ ОТ ПЕРЕНАПРЯЖЕНИЯ

Фирма CITEL специализируется исключительно на разработке и изготовлении средств защиты от импульсных перенапряжений. Фирма CITEL производит две дополняющие друг друга линии изделий.

■ ГАЗОВЫЕ РАЗРЯДНИКИ ДЛЯ ЗАЩИТЫ ОТ ИМПУЛЬСНЫХ ПЕРЕНАПРЯЖЕНИЙ

Газовые разрядники для защиты от перенапряжения являются важнейшим конструктивным блоком, защищающим телекоммуникационные установки от перенапряжения.



■ СТАНДАРТНЫЕ МОДУЛИ ДЛЯ ЗАЩИТЫ ОТ ИМПУЛЬСНЫХ ПЕРЕНАПРЯЖЕНИЙ

Стандартные устройства для защиты от импульсных перенапряжений (в дальнейшем - УЗИП) являются комбинацией нескольких электронных компонентов. Стандартные УЗИП либо монтируются специалистом, либо устанавливаются самостоятельно конечными потребителями. Задачей УЗИП является предохранение и защита всех электрических и электронных приборов от перенапряжения.





Проблема:

ПОЛНОСТЬЮ ЛИ ЗАЩИЩЕНО

ВАШЕ ОБОРУДОВАНИЕ И ВАШИ СИСТЕМЫ КОММУНИКАЦИЙ?

■ Сбой системы электронной обработки данных – Сбой производства – Потеря данных – Отказ устройств коммуникации

Сложные электронные системы находят все более широкое применение и распространение в областях обработки данных, в автоматизации производства с применением микропроцессоров, а также в области телекоммуникаций. Они становятся все меньше, все быстрее, все мощнее и все чувствительнее к помехам.

Возрастающая миниатюризация и комплексность, с одной стороны, повышают чувствительность этих узлов к паразитным токам и перенапряжениям. С другой стороны, они ведут к тому, что при определенных обстоятельствах при отказе хотя бы одного блока происходит сбой всей системы электронной обработки данных или остановка производственной линии.

В таких случаях повреждение самого оборудования будет наименьшей из бед. Остановка производства на несколько дней или потеря технологических данных стоят гораздо дороже, чем замена поврежденных блоков.

■ Часто случается непредвиденное

Отказы оборудования чаще всего происходят внезапно, но они имеют свою предысторию. Электронные узлы также стареют, как любое другое оборудование, и могут стать восприимчивее к импульсным перенапряжениям. Не каждый перепад напряжения может вывести оборудование из строя, но каждый из них неизбежно приводит к ускорению старения электронных компонентов. При испытаниях в реальных условиях, проведенных компанией Deutsche Telekom, было установлено, что в обычной электрической сети с напряжением 220 Вольт в среднем каждые 30 секунд возникают импульсные перенапряжения. Это означает, что уже

через два - три года возникнет необходимость в первом ремонте или произойдет сбой электронного оборудования.

■ Угроза для Ваших возможностей

Появляющиеся вдруг потенциалы напряжения и переходные процессы могут привести к повреждению и отказу микроэлектроники в сфере информатики, измерительной, управляющей и регулирующей техники, телекоммуникаций и техники высоких частот (например, передающих и принимающих установок или видео).

Импульсные перенапряжения вызываются в основном:

- Воздействием разрядов молний
- Электростатическими разрядами (ESD)
- Электромагнитные и ядерные электромагнитные импульсы (EMP/NEMP)

■ Угроза за счет влияния молнии

Вероятность попадания молнии не так уж высока. К примеру, для предотвращения прямого ущерба от попадания в здания грозового разряда порой достаточно простого громоотвода. Для электроники, находящейся на объекте, это выглядит совсем иначе. При ударе в громоотвод и отвод в землю возникает повышение потенциала земли. Заряд расходится от точки попадания волнами, поражая все вокруг.

Таким образом, для серьезного нарушения в работе электрических приборов достаточно нахождения рядом с центром грозы. Причинами этого являются высокочастотные, электромагнитные импульсы, которые вырабатываются статически заряженным воздухом.

Аналогичные последствия может иметь значительно более отдаленный удар



молнии в линию электропередач. Волна перенапряжения распространяется по кабелю вплоть до подключенных электронных приборов.

В действительности, прямое попадание молнии необязательно. Мощный электромагнитный импульс, возникающий при атмосферном разряде, также приводит к возникновению высоких наведенных токов в линиях, что и приводит к импульсным перенапряжениям в сети.

■ **Угроза за счет электростатического разряда**

Электростатические эффекты связаны с деятельностью человека. Всем известен феномен подобного удара (искрового) разряда при касании рук. Разность потенциалов может при этом достигать 15.000 Вольт. Если прикоснуться к чувствительным измерительным приборам или к клавиатуре компьютера, то возникающий при этом разряд может привести к сбою, временному отказу или полному выходу из строя соответствующего прибора. Даже если внешне ничего не происходит, электроника прибора подвергается избыточной нагрузке. Следствием этого могут стать серьезные отказы оборудования, например, компьютерной техники.

■ **Угроза вследствие электромагнитного импульса**

Электромагнитные импульсы возникают, например, в момент включения электро-техники, будь то электродвигатели, трансформаторы, электронные приборы, как, например, компьютеры и копиры,

релейное оборудование всех видов, а также пусковые устройства люминесцентных ламп. Скачки напряжения, длящиеся доли секунды, которые даже не ощущаются самим пользователем, также становятся причиной электромагнитных импульсов. Данный феномен, известный как "промышленные или коммутационные перенапряжения", на очень короткое время приводит к повышению напряжения в сети на несколько киловольт. Это может стать причиной выхода из строя электроприборов, или, как минимум, их ускоренного старения.

Одним из видов электромагнитного воздействия может быть электромагнитный импульс, возникающий при ядерных испытаниях и именуемый в зарубежной литературе NEMP. При проведении испытаний в атмосфере на высоте от 40 до 400 км возникает электромагнитный импульс, распространяющийся в радиусе 12 тысяч километров на поверхности Земли. При этом все ЛЭП в зоне поражения становятся индукционными проводящими антеннами, в которых возникает наведенный ток большой мощности. Все подключенные к сети электроприборы, а также системы телекоммуникаций, системы проводной и беспроводной связи при этом либо воспринимают сильную помеху либо полностью выводятся из строя.



Решение:

CITEL ОБЕСПЕЧИВАЕТ ВЫСОКУЮ СТЕПЕНЬ ЗАЩИТЫ

Весь современный мир зависим от электроники. Свою задачу фирма CITEL видит в создании эффективной защиты для современной электроники, которая особенно чувствительна к импульсным перенапряжениям.

■ Защита необходима везде, где существует риск

Паразитные токи и импульсные перенапряжения оказывают на электронику самое разнообразное влияние. Определенная защита оборудования проводится уже самим изготовителем электроприборов, но задача ее состоит в основном в подавлении помех, производимых самими приборами. Нередко исследователи упускают из виду воздействие, оказываемое на компоненты соседними приборами и компонентами. В этом случае особенно эффективны защитные элементы CITEL, которые предотвращают повреждение чувствительной электроники в результате импульсных перенапряжений.

■ Защита качества - результат взаимодействия многих компонентов.

Результативность работы CITEL заключена в синтезе новаторских идей, компетенции в производстве и грамотного сервиса. Все элементы защиты для самых различных областей применения изготавливаются на собственных предприятиях. Благодаря этому качество продукции сохраняется на очень высоком уровне. При этом сертификация в системе ISO сама собой

разумеется. Качество CITEL - это абсолютная надежность и большой срок службы.

Тем не менее CITEL не ограничивает свою работу только производством: компания активно работает с клиентами.

Принципы CITEL:

- Разработка стандартных защитных блоков с учетом их установки в существующие приборы и устройства;
- Изделия изготовлены по современным технологиям, за которыми будущее. Главный признак - направленность в будущее;
- Индивидуальные консультации для анализа потребностей клиентов и составления концепции защиты оборудования;
- Быстрое выполнение заказа благодаря оперативной работе служб логистики;
- Разработка индивидуально подобранного для каждого клиента оборудования в кратчайшие сроки - около четырех недель;
- Реализация небольших партий продукции в зависимости от пожеланий клиентов по оптимальным ценам осуществляется благодаря гибкости производства;
- Исключительное качество защитного оборудования позволяет давать гарантию на все изделия.



НЕ ЗАДАВАЙТЕСЬ ВОПРОСОМ БЕЗОПАСНОСТИ ПРОИЗВОДСТВА И ОБОРУДОВАНИЯ

■ Минимизация риска

Везде, где применяются электронные приборы, необходимо учитывать возможность их отказа или полного выхода из строя в результате импульсных перенапряжений. Риск возникновения внештатной ситуации можно оценить заблаговременно. Очевидно, что там, где есть опасность попадания молнии, а электроника несмотря на это не защищена, риск тяжелых последствий особенно велик.

■ Вопрос цены

Он немаловажен. Защита электронных компонентов требует определенных затрат. Задайтесь вопросом - что дороже? Заблаговременная и эффективная защита оборудования или его последующий ремонт, замена и восстановление производственного цикла, налаживание стабильной работы всех систем и служб?

CITEL поможет Вам обрести уверенность благодаря своей компетенции.



ЗАЩИТА ЭЛЕКТРИЧЕСКИХ СЕТЕЙ

Обзор изделий и их быстрый выбор

Комбинированный разрядник – В/С/D; Тип 1, 2, 3

Тип	Модель	Ширина	Номер заказа	Страница	Мак возможное напряжение U_c	Мак ток молнии I_{imp} (10/350)	Остаточное напряжение U_{res}	Подавление сопутствующих токов	Входной предохранитель
DS 250VG	1-полюсн.	2 TE	46054	12	330 В	25 кА	0,8кВ	*	250 gG**
DS 250VG TNC	3-полюсн.	6 TE	46054-TNC	12	330 В	25 кА / 75 кА	0,8кВ	*	250 gG**
DS 250VG TNS	4-полюсн.	8 TE	46054-TNS	12	330 В	25 кА /100 кА	0,8кВ	*	250 gG**
DS 250VG TT	3-пол. + 1	8 TE	46054-TT	12	330 В	25 кА /100 кА	0,8кВ	*	250 gG**
DUT 250VG TNC	3-полюсн.	4 TE	46070-TNC	13	330 В	25 кА / 75 кА	0,8кВ	*	250 gG**
DUT 250VG TNS	4-полюсн.	4 TE	46070-TNS	13	330 В	25 кА /100 кА	0,8кВ	*	250 gG**
DUT 250VG TT	3-пол. + 1	4 TE	46070-TT	13	330 В	25 кА /100 кА	0,8кВ	*	250 gG**

Комбинированный разрядник – В/С; Тип 1, 2

Тип	Модель	Ширина	Номер заказа	Страница	Мак возможное напряжение U_c	Мак ток молнии I_{imp} (10/350)	Остаточное напряжение U_{res}	Подавление сопутствующих токов	Входной предохранитель
DS 250 E	1-полюсн.	2 TE	46051	14	330 В	25 кА	1,5кВ	*	250 gG
DS 250 E TNC	3-полюсн.	6 TE	46051-TNC	14	330 В	25 кА /75 кА	1,5кВ	*	250 gG
DS 250 E TNS	4-полюсн.	8 TE	46051-TNS	14	330 В	25 кА /100 кА	1,5кВ	*	250 gG
DS 250 E TT	3-пол. + 1	8 TE	46051-TT	14	330 В	25 кА /100 кА	1,5кВ	*	250 gG
DS 125	1-полюсн.	1 TE	45501	15	330 В	12,5 кА	1,5кВ	*	160 gG
DS 125 TNC	3-полюсн.	3 TE	45503	15	330 В	12,5 кА/37,5 кА	1,5кВ	*	160 gG
DS 125 TNS	4-полюсн.	4 TE	45504	15	330 В	12,5 кА /50 кА	1,5кВ	*	160 gG
DS 125 TT	3-пол. + 1	4 TE	45505	15	330 В	12,5 кА /50 кА	1,5кВ	*	160 gG
P 125	1-полюсн.	1 TE	45551	15	330 В	12,5 кА	1,5кВ	*	160 gG
P 125 TNC	3-полюсн.	3 TE	45551-TNC	15	330 В	12,5 кА/37,5 кА	1,5кВ	*	160 gG
P125 TNS	4-полюсн.	4 TE	45551-TNS	15	330 В	12,5 кА /50 кА	1,5кВ	*	160 gG
P 125 TT	3-пол. + 1	4 TE	45551-TT	15	330 В	12,5 кА /50 кА	1,5кВ	*	160 gG

Блок защиты от частичных токов молнии – В; / Тип 1

Тип	Модель	Ширина	Номер заказа	Страница	Мак возможное напряжение U_c	Мак ток молнии I_{imp} (10/350)	Уровень защиты U_p	Подавление сопутствующих токов	Входной предохранитель
DS 101 SG	1-полюсн.	TE 1	46100	16	280 В	35 кА	4,0кВ	2,5 кА	125 AgL
DS 103 SG TNC	3-полюсн.	TE 3	46111	16	280 В	35 кА /100 кА	4,0кВ	2,5 кА	125 AgL
DS 104 SG TNS	4-полюсн.	TE 4	46113	16	280 В	35 кА /130 кА	4,0кВ	2,5 кА	125 AgL
DS 100 SG TT	3-пол. + 1	TE 4	46110	16	280 В	35 кА /130 кА	4,0кВ	2,5 кА	125 AgL
DS 100 EG	1-полюсн.	TE 2	46002	18	250 В	60 кА	1,5кВ	2,0 кА	160 AgL
DS 100 SG/N/PE	1-полюсн.	TE 1	46110-A	17	280 В	100 кА	4,0кВ	2,5 кА	125 AgL

Блок защиты от импульсных перенапряжений – С; Тип 2

Тип	Модель	Ширина	Номер заказа	Страница	Мак возможное напряжение U_c	Мак импульсный ток I_{imp} (8/20)	Уровень защиты U_p	Входной предохранитель
DS 101R	1-полюсн.	TE 1	45001	20	320 В	70 кА	1,5 кВ	160 AgG**
DS 103R TNC	3-полюсн.	TE 3	45003	20	320 В	70 кА /210 кА	1,5кВ	160 AgG**
DS 104R TNC	4-полюсн.	TE 4	45004	20	320 В	70 кА /280 кА	1,5кВ	160 AgG**
DS 100R TT	3-пол. + 1	TE 4	46500	20	320 В	70 кА /280 кА	1,5кВ	160 AgG**
DS 53 FS TNC	3-полюсн.	TE 3	44813	21	320 В	40 кА /120 кА	1,4кВ	125 AgG**
DS 54 FS TNS	4-полюсн.	TE 4	44814	21	320 В	40 кА/ 160 кА	1,4кВ	125 AgG**
DS 54 FS TT	3-пол. + 1	TE 4	44815	21	320 В	40 кА/ 160 кА	1,4кВ	125 AgG**
DS 41	1-полюсн.	TE 1	44001	22	250 В	40 кА	1,3кВ	125 AgG**
DS 43 TNC	3-полюсн.	TE 3	44003	22	250 В	40 кА /120 кА	1,3кВ	125 AgG**
DS 44 TNS	4-полюсн.	TE 4	44004	22	250 В	40 кА/ 160 кА	1,3кВ	125 AgG**
DS 40 TT	3-пол. + 1	TE 4	46400	22	250 В	40 кА/ 160 кА	1,3кВ	125 AgG**
PV	1-полюсн.	TE 1	51500	23	330 В	40 кА	1,6кВ	125 AgG**
DS 230 G 400	2-полюсн.	TE 1	61004	24	250 В	30 кА	1,3кВ	125 AgG**
DS 430 D	4-полюсн.	TE 4	43430	-	250 В	40 кА	1,3кВ	125 AgG**

Блок защиты от импульсных перенапряжений – D; Тип 3

Тип	Модель	Ширина	Номер заказа	Страница	Мак возможное напряжение U_c	Мак импульсн. ток I_{imp} (8/20)	Входной предохранитель
DS 210 G	2-полюсный	TE 1	45600-G	25	275 В	10 кА	40 AgG**
DS 10	1-полюсный	TE 1	43001	26	250 В	10 кА	40 AgG**
DS 98	2-полюсный	TE 1	77932	27	250 В	10 кА	40 AgG**
DS HF	2-полюсный	TE 4	77944	35	250 В	10 кА	40 AgG**
MSB HF	2-полюсный		77217	34	250 В	10 кА	40 AgG**
CS 01	1 розетка		59100	29	250 В	10 кА	40 AgG**
CS 06	6 розеток		59200	28	250 В	10 кА	40 AgG**
KK 230			62001	30	250 В	5 кА	
USM-Minimodul			77126	31	250 В	5 кА	
USM01			77122	32	250 В	5 кА	
KKM 230			77121	33	250 В	5 кА	

* За счет применения варисторов последующие токи не возникают.

** Макс. значение тока для входного предохранителя рассчитывается по новым нормам. Вычисленные таким образом значения могут быть выше, чем значения основного тока. В этом случае необходимо выбрать следующее ниже значение после основного, для того чтобы обеспечить селективность.





Грозозащита DS 250VG

VG - технология (сочетание варисторного блока и газоразрядника)
Разрядники класса В, С и D (Типы 1, 2 и 3)



DS 250VG-300, 4-полюсный

Устройство DS 250VG является самой современной и совершенной системой защиты, отвечающей всем требованиям в области энергоснабжения.

Блок грозозащиты DS 250VG разработан специально для защиты систем энергоснабжения. Он защищает приборы при попадании токов молнии в электросистему, а также при импульсных перенапряжениях в сети. DS 250VG объединяет в себе сразу несколько уровней защиты: классов В, С и D. По прохождении импульса сопровождающий ток не возникает. Остаточное напряжение остается на низком уровне. Сам блок компактен, поэтому может устанавливаться в любой распределительный щит, что существенно экономит место и время на установку. Индикатор отображает готовность устройства к работе. В случае выхода устройства из строя, индикатор становится красным и модуль необходимо заменить. DS 250VG также серийно оснащен безпотенциальной системой удаленной сигнализации выхода из строя и адаптирован для всех видов сетей и различных рабочих напряжений.

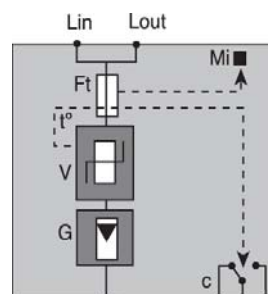
Технические данные: DS 250VG-300

		1-пол.	TNC	TNS	TT
Номинальное напр.:	U_n	230 В	230 В	230 В	230 В
Мах допуст. раб. напр.:	U_c	275 В	275 В	275 В	275 В
Ток утечки/рабочий ток:	I_c	-	-	-	-
Сопровождающий ток:	I_F	Не возникает			
Номин. имп. ток (8/20):	I_n	30 кА	30/90 кА	30/120 кА	30/120 кА
Мах имп. ток (8/20):	I_{max}	70 кА	70/200 кА	70/280 кА	70/280 кА
Мах ток гр.разр.(10/350):	I_{imp}	25 кА	25/75 кА	25/100 кА	25/100 кА
Время срабатывания:	t_A	20 нс	20 нс	20 нс	20 нс
Мах ток д/входн пред-ля:	$A_{gl/gG}$	250 А	250 А	250 А	250 А
Уровень защиты (I_n)	U_p	1,5 кВ	1,5 кВ	1,5 кВ	1,5 кВ
Остаточное напр. (I_{max})	U_{res}	0,8 кВ	0,8 кВ	0,8 кВ	0,8 кВ
Диапазон температур:		- 40° C до + 80° C			
Тип защиты:		IP 20	IP 20	IP 20	IP 20
Монтаж:		DIN-рейка 35мм			
Поперечное сечение соединения:		2,5мм ² - 50мм ²			
Класс пожарной опасности		UL 94 - 5VG			
Дистанционная сигнализация:		Переключатель			
Разрывная мощность по перем. току:		250 В AC/ 0,5А			
Поперечное сечение соединения:		max 1,5 мм ²			

Если рабочие значения основных предохранителей меньше, чем приведенные в таблице, необходимо выбрать устройство с меньшими, чем у основного предохранителя значениями, чтобы обеспечить селективность



Наименование по каталогу:	№
DS 250VG-300, 1-полюсный	46054
DS 250VG-300 TNC, 3-полюсный	46054TNC
DS 250VG-300 TNS, 4-полюсный	46054TNS
DS 250VG-300 TT, 3+1	46054TT
DS150/250E4 мост заземл., 4-пол.	51714



- V: Варистор высокой мощности
- G: Газоразрядник
- Ft: Тепловой предохранитель
- C: Контакт удаленной сигнализации
- t⁰: Тепловое разделительное устройство
- Mi: Индикатор неисправности

Грозозащита DUT 250VG



VG - технология (сочетание варисторного блока и газоразрядника)
Разрядники класса В, С, D (Типы 1, 2 и 3)

Блок DUT 250VG разработан специально для защиты систем энергоснабжения. Он обеспечивает надежную защиту при попадании токов молнии в электросистему, а также при импульсных перенапряжениях. DUT 250VG объединяет в себе сразу несколько уровней защиты: класса В, С, D (типы 1, 2 и 3). По прекращении воздействия импульса сопровождающий ток не возникает. Остаточное напряжение остается на низком уровне. Основная задача заключалась в том, чтобы разработать защитный блок, который включает в себя все 3 ступени защиты в одном корпусе, с минимальным остаточным напряжением. Индикатор отображает готовность устройства к работе. В случае выхода устройства из строя, индикатор становится красным и модуль необходимо заменить. Существуют модификации для сетей TNS, TNC, TT и для различных рабочих напряжений.



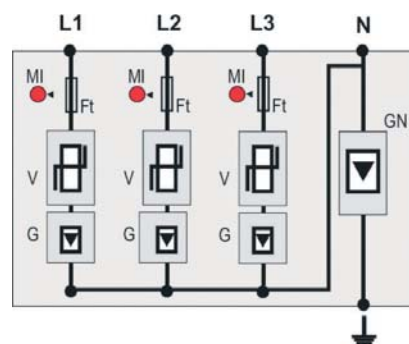
Технические данные: DUT 250VG-300

	TNC	TNS	TT
Номинальное напр.:	U_n 230 В	230 В	230 В
Мах допуст. раб. напр.:	U_c 255В	255В	255В
Ток утечки/рабочий ток:	I_c -	-	-
Сопровождающий ток:	I_F	Не возникает	
Номин. имп. ток (8/20):	I_n 90 кА	120 кА	120 кА
Мах имп. ток (8/20):	I_{max} 210 кА	280 кА	280 кА
Мах ток гр.разр.(10/350):	I_{imp} 75 кА	100 кА	100 кА
Время срабатывания:	t_A 20 нс	20 нс	20 нс
Мах ток д/входн пред-ля:	$A_{g/L/gG}$ 250 А	250 А	250 А
Уровень защиты (I_n):	U_P 1,5 кВ	1,5 кВ	1,5 кВ
Остаточное напр. (I_{max}):	U_{res} 0,8 кВ	0,8 кВ	0,8 кВ
Диапазон температур:	- 40° С до + 80° С		
Тип защиты:	IP 20	IP 20	IP 20
Монтаж:	DIN-рейка 35мм		
Поперечное сечение соединения:	2,5мм ² - 50мм ²		
Класс пожарной опасности	UL 94-5VG		

Дистанционная сигнализация:	Переключатель
Разрывная мощность по перем. току:	250 В AC/ 0,5А
Поперечное сечение соединения:	max 1,5 мм ²

Если рабочие значения основных предохранителей меньше, чем приведенные в таблице, необходимо выбрать устройство с меньшими, чем у основного предохранителя значениями, чтобы обеспечить селективность

Наименование по каталогу:	№
DUT 250VG-300/G TNS, 4-полюсный	46070TNS
DUT 250VG-300/G TNC, 3-полюсный	46070TNC
DUT 250VG-300/G TT, 4-полюсный	46070TT





Грозозащита DS 250E

Варисторная технология

Разрядники класса В, С (Типы 1 и 2)



DS 250E-300, 4-полюсный, TNS

Устройство DS 250E является современной и совершенной системой защиты, отвечающей всем требованиям в области энергоснабжения.

Этот прибор обеспечивает защиту при попадании токов молнии в электросистему, а также при импульсных перенапряжениях в сети. DS 250E объединяет в себе сразу несколько уровней защиты: класса В, С (тип 1 и 2). По прекращении воздействия импульса сопровождающий ток не возникает. Остаточное напряжение остается на низком уровне. В данном модуле предусмотрено двойное дублирование. Индикаторы, отключенные в штатном режиме, отображают готовность устройства к работе. В случае выхода из строя одного из варисторных блоков, соответствующий индикатор становится красным. В этом случае модуль необходимо заменить. При этом устройство продолжает работать, обеспечивая частичную защиту за счет дублирующего варисторного блока. Модуль серийно оснащен безпотенциальной системой удаленной сигнализации и адаптирован для всех видов сетей.

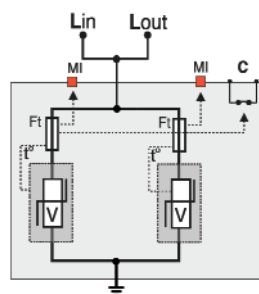
Технические данные: DS 250E-300

	1-пол.	TNC	TNS	TT	
Номинальное напр.:	U_n	230 В	230 В	230 В	230 В
Мах допуст. раб. напр.:	U_c	330 В	330 В	330 В	330 В
Ток утечки/рабочий ток:	I_c	2мА/-	6мА/-	6мА/-	6мА/-
Сопровождающий ток:	I_F	Не возникает			
Номин. имп. ток (8/20):	I_n	70 кА	70/210 кА	70/280 кА	70/280 кА
Мах имп. ток (8/20):	I_{max}	140 кА	140/420 кА	140/560 кА	140/420 кА
Мах ток гр.разр.(10/350):	I_{imp}	25 кА	25/75 кА	25/100 кА	25/100 кА
Время срабатывания:	t_A	20 нс	20 нс	20 нс	20 нс
Мах ток д/входн пред-ля:	$A_{gLU/gG}$	250 А	250 А	250 А	250 А
Уровень защиты (I_n):	U_P	2,5 кВ	2,5 кВ	2,5 кВ	2,5 кВ
Остаточное напр. (I_{max}):	U_{res}	1,5 кВ	1,5 кВ	1,5 кВ	1,5 кВ
Диапазон температур:		- 40°С до + 80°С			
Тип защиты:		IP 20	IP 20	IP 20	IP 20
Монтаж:		DIN-рейка 35мм			
Поперечное сечение соединения:		2,5мм ² - 50мм ²			
Класс пожарной опасности		UL 94 - 5VG			
Дистанционная сигнализация:		Нормально замкнутый контакт			
Разрывная мощность по перем. току:		250 В AC/ 0,5А			
Поперечное сечение соединения:		max 1,5 мм ²			

Если рабочие значения основных предохранителей меньше, чем приведенные в таблице, необходимо выбрать устройство с меньшими, чем у основного предохранителя значениями, чтобы обеспечить селективность



Наименование по каталогу:	№
DS 250E-300, 1-полюсный	46051
DS 250E-300 TNC, 3-полюсный	46051TNC
DS 250E-300 TNS, 4-полюсный	46051TNS
DS 250E-300 TT, 3+1	46051TT
DS 250E мост заземления, 4-пол.	51714



- V: Варистор высокой мощности
- Ft: Тепловой предохранитель
- C: Контакт удаленной сигнализации
- t°: Тепловое разделительное устройство
- MI: Индикатор неисправности

Грозозащита DS 125 / P 125

Варисторная технология
Разрядники класса В, С (Типы 1 и 2)



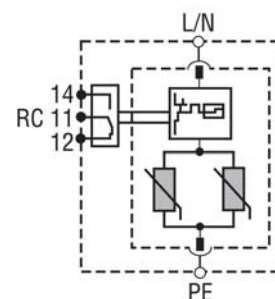
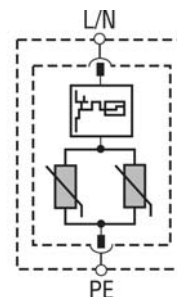
Блок грозозащиты DS 125 разработан специально для защиты систем энергоснабжения. Он обеспечивает защиту при попадании токов молнии в электросистему, а также при резких скачках напряжения в сети. DS 125 объединяет в себе сразу два уровня защиты: класса В и С (типы 1 и 2). Основная задача при разработке блока состояла в создании компактного защитного элемента, отвечающего современным европейским нормам по грозозащите, который работал бы одинаково эффективно при значениях воздействий 10/350 и 8/20. По прекращении воздействия импульса сопровождающий ток не возникает. Остаточное напряжение остается на низком уровне. Модуль состоит из двух блоков: сменного и несущего. Индикатор отображает готовность устройства к работе. В случае выхода модуля из строя, индикатор становится красным и сменный блок необходимо заменить. Существует модификация с удаленной сигнализацией, а также удешевленный вариант в моноблочном исполнении (P 125).



Технические данные: DS 125-300 (P 125-300)

	1-пол.	TNC	TNS	TT	
Номинальное напр.:	U_n	230 В	230 В	230 В	230 В
Мах допуст. раб. напр.:	U_c	330 В	330 В	330 В	330 В
Ток утечки/рабочий ток:	I_c	2,5 мА/-	7,5 мА/-	7,5 мА/-	7,5 мА/-
Сопровождающий ток:	I_F	Не возникает			
Номин. имп. ток (8/20):	I_n	25 кА	25/75 кА	25/100 кА	25/100 кА
Мах имп. ток (8/20):	I_{max}	50 кА	50/150 кА	50/200 кА	50/200 кА
Мах ток гр.разр.(10/350):	I_{imp}	12,5 кА	12,5/37,5кА	12,5/50 кА	12,5/50 кА
Время срабатывания:	t_A	20 нс	20 нс	20 нс	20 нс
Мах ток д/входн пред-ля:	$A_{gl/gG}$	160 А	160 А	160 А	160 А
Уровень защиты (I_n)	U_p	1,5 кВ	1,5 кВ	1,5 кВ	1,5 кВ
Остаточное напр. (I_{max})	U_{res}	1,2 кВ	1,2 кВ	1,2 кВ	1,2 кВ
Диапазон температур:		- 40°С до + 80°С			
Тип защиты:		IP 20	IP 20	IP 20	IP 20
Монтаж:		DIN-рейка 35мм			
Поперечное сечение соединения:		2,5мм ² - 50мм ²			
Класс пожарной опасности		UL 94 - 5VG			
Дистанционная сигнализация:		Переключатель			
Разрывная мощность по перем. току:		250 В AC/ 0,5А			
Поперечное сечение соединения:		max 1,5 мм ²			

Если рабочие значения основных предохранителей меньше, чем приведенные в таблице, необходимо выбрать устройство с меньшими, чем у основного предохранителя значениями, чтобы обеспечить селективность



Наименование по каталогу:

	№	
	P	DS
DS(P) 125-300, 1-полюсный	45551	45501
DS(P) 125-300 TNC, 3-полюсный	45551-TNC	45503
DS(P) 125-300 TNS, 4-полюсный	45551-TNS	45504
DS(P) 125-300 TT, 3+1	45551-TT	45505
DS(P) 125-300FS, 1-полюсный	45561	45511
DS(P) 125-300FS TNC, 3-полюсный	45561-TNC	45513
DS(P) 125-300FS TNS, 4-полюсный	45561-TNS	45514
DS(P) 125-300FS TT, 3+1	45561-TT	45515



Грозозащита DS 100SG

На основе искрового разрядника
Разрядник класса В (однополюсный, тип 1)



Блок грозозащиты 100SG был специально разработан для защиты от прямых ударов молнии, а потому характеризуется высокой отводящей способностью при малых габаритных размерах. Устройство представляет собой блок с установленным в него искровым промежутком, устойчивым к сильным токам. Благодаря компактности и безопасности устройства блок можно устанавливать в любой распределительный щит. Серия DS 100SG имеет клеммы двойного назначения, которые подходят для подключения токоведущих проводов и гребенчатых шин. Прибор изготавливается как в однополюсном, так и в четырехполюсном исполнении.

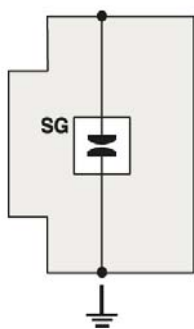
Технические данные:

Номинальное напряжение:	230 В AC
Мах допустим. рабоч. напряжение:	280 В AC
Номин. имп. ток (8/20) мкс:	50 кА
Мах ток гроз.разр. (10/350) мкс:	1-пол.: 35 кА, 2-пол.: 70 кА, 3-пол.: 100 кА
Мах имп. ток (8/20) мкс:	100 кА
Время срабатывания:	≤ 20 нс
Уровень защиты:	4 кВ
Спос. гаш. тока сети:	2 кА
Мах ток д/вход. предохранит.:	125 кА
Диапазон температур:	-40°C до +85°C
Тип защиты:	IP20
Монтаж:	DIN-рейка 35мм
Поперечное сечение соединения:	10 - 50 мм ²

Наименование по каталогу:

№

DS 101 SG 1-полюсный, 230/400 В	46100
DS 103 SG TNC 3-полюсный, 230/400 В	46111
DS 104 SG TNS 4-полюсный, 230/400 В	46113
DS 100 SG TT 3+1	46110



Герметичический искровой промежуток

Грозазащита DS 100SG/N/PE

На основе искрового разрядника
Разрядник класса В (Тип 1)



Однополюсный герметичный блок защиты 100 SG/N/PE отличается высокой отводящей способностью и выполнен на основе герметического искрового промежутка. Блок защиты рассчитан на выполнение функций суммарного отводящего блока для установки между нейтралью и землей по схеме 3+1 для систем типа ТТ. Устройство представляет собой блок с установленным в него искровым разрядником высокой мощности. Серия DS 100SG/N/PE оснащена двумя клеммами двойного назначения для подключения как токоведущих проводов, так и гребенчатых шин. Устройство выпускается в двух вариантах корпусов: компактном, шириной 1 ТЕ, или в DS 250/150, шириной 2 ТЕ.



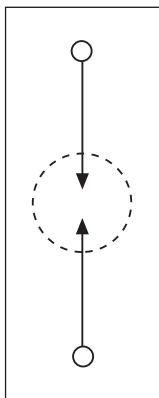
Технические данные:

Мак. ток гроз. разр. (10/350) мкс:	100 кА
Мак допустим. рабоч. напряжение:	255 В АС
Номинальный имп. ток (8/20) мкс:	50 кА
Время срабатывания:	100 нс
Спос. гаш. тока сети:	100 А
Уровень защиты:	4 кВ
Диапазон температур:	-40°С до +85°С
Тип защиты:	IP 20
Монтаж:	DIN-рейка 35мм
Поперечное сечение соединения:	10 - 50 мм ²

Наименование по каталогу:

№

DS 100SG/N/PE 1-полюсный, 1 ТЕ	46110-A
DS 100SG/N/PE 1-полюсный, 2 ТЕ	46110-AP





Грозазащита DS 100EG

На основе искрового разрядника
Разрядник класса В (Тип 1)



Однополюсный DS 100EG был специально разработан для защиты от прямых ударов молнии, а потому характеризуется высокой отводящей способностью при малых габаритных размерах. Устройство представляет собой блок с установленным в него искровым разрядником высокой мощности. Устройство применяется преимущественно в сетях типа ТТ в качестве защиты между нейтралью и заземлением. Серия DS 100EG оснащена на каждом полюсе двумя клеммами двойного назначения для нейтрали и заземления, которые подходят для подключения как токоведущих проводов, так и гребенчатых шин.

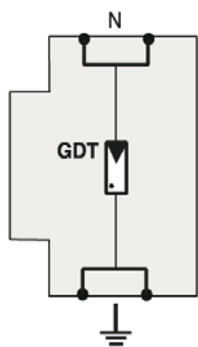
Технические данные:

Номинальное напряжение:	230 В AC
Мах допустим. рабоч. напряжение:	250 В AC
Номин. имп. ток (8/20) мкс:	75 кА
Мах имп. ток (8/20) мкс:	150 кА
Импульсный ток гроз.разр. (10/350)мкс:	60 кА
Уровень защиты	1,5 кВ
Спос. гаш. тока сети:	1 кА
Время срабатывания:	20 нс
Диапазон температур:	-40°С до +85°С
Тип защиты:	IP20
Монтаж:	DIN-рейка 35мм
Поперечное сечение соединения:	2,5 - 50мм ²

Наименование по каталогу:

№.

DS 100EG 600	
1-полюсный, 230/400 V	46002



Искровой промежуток высокой мощности



Грозозащита DSH



Развязывающий дроссель
Комбинация с элементами грозозащиты класса В и С или (Тип 1 и 2)

Дроссели серии DSH устанавливаются между блоками грозозащиты и защиты от импульсных перенапряжений на DIN-рейке. Серия DSH компенсирует установку дополнительного провода между разрядниками классов В и С. В процессе отвода возникающий импульсный ток вызывает падение напряжения на индуктивности. Благодаря этому создаются условия для правильной работы защиты и гарантируется, что разрядник класса В сработает до разрядника класса С, и тогда ток большой мощности эффективно отводится разрядником В-класса. В свою очередь разрядник С-класса обеспечивает низкое остаточное напряжение. Развязывающий дроссель устанавливается в том случае, если разрядник класса В выполнен на основе искрового разрядника, а разрядник класса С - по варисторной технологии. Подключение осуществляется через многофункциональные клеммы для токоведущих проводов или гребенчатых шин.



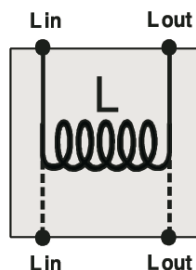
Технические данные:

Номинальное напряжение:	550 В AC
Номинальная частота:	0 - 60 Гц
Индуктивность:	15 мкГн ± 20%
Монтаж:	DIN-рейка 35мм
Сопротивление:	0,8 мОм.
Тип защиты:	IP20
Диапазон температур:	-40°С до +85°С

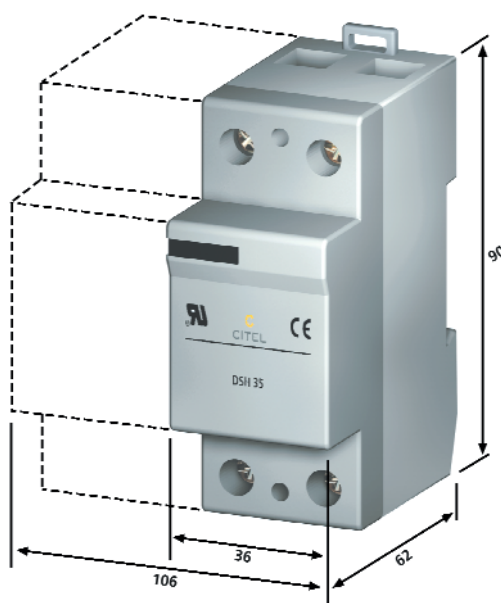
Наименование по каталогу:

№

DSH 32 развязка 2x16А	46516
DSH 35 развязка 35 А	46535
DSH 63 развязка 63 А	46563
DSH 100 развязка 100 А	465100



L: индуктивность





Модуль защиты от импульсных перенапряжений DS 100R

Усиленное устройство защиты центральных распределительных устройств и распределительных щитов
Блок класса C (Тип 2)



Если в электросети возникают большие перепады напряжения, то, возможно, в непосредственной близости от нее расположено электрооборудование, создающее помехи. В этом случае требуется установить дополнительную ступень С, что гарантирует безопасность.

В каждом сменном модуле прибора DS 100R установлены два защитных блока, дублирующих друг друга. При выходе одного из блоков из строя происходит его автоматическое отключение от сети, и индикатор меняет цвет на красный. При этом рекомендуется заменить модуль. Тем не менее защита действует, поскольку дублирующий блок все еще работоспособен.

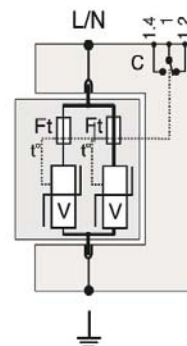
Возможна следующая цветовая индикация:

- Оба индикатора бесцветные - двойная защита
- Один индикатор бесцветный, другой красный - нормальная защита. Модуль рекомендуется заменить.
- Оба индикатора красные - защита отсутствует, необходимо немедленно заменить модуль.

Данный блок защиты рекомендован для особо важных и чувствительных устройств.

Технические данные: DS 100R

		1-polig	TNC	TNS	TT
Номинальное напр.:	U_n	230 В	230 В	230 В	230 В
Мах допуст. раб. напр.:	U_c	320 В	320 В	320 В	320 В
Ток утечки/рабочий ток:	I_c	1мА/-	3мА/-	3мА/-	3мА/-
Номин. имп. ток (8/20):	I_n	30 кА	30/90 кА	30/120 кА	30/120 кА
Мах имп. ток (8/20):	I_{max}	70 кА	70/210 кА	70/280 кА	70/280 кА
Мах ток гр.разр.(10/350):	I_{imp}	8 кА	8/24кА	8/32кА	8/32кА
Время срабатывания:	t_A	25 нс	25 нс	25 нс	25 нс
Мах ток д/входн пред-ля:	A_{gLG}	160 А	160 А	160 А	160 А
Уровень защиты (I_n)	U_p	2 кВ	2 кВ	2 кВ	2 кВ
Остаточное напр. (I_{max})	U_{res}	1,3 кВ	1,3 кВ	1,3 кВ	1,3 кВ
Диапазон температур:		- 40°С до + 80°С			
Тип защиты:		IP 20	IP 20	IP 20	IP 20
Монтаж:		DIN-рейка 35мм			
Поперечное сечение соединения:		2,5мм ² - 50мм ²			
Дистанционная сигнализация:		Переключатель			
Разрывная мощность по перем. току:		250 В АС/ 0,5А			
Поперечное сечение соединения:		max 1,5 мм ²			

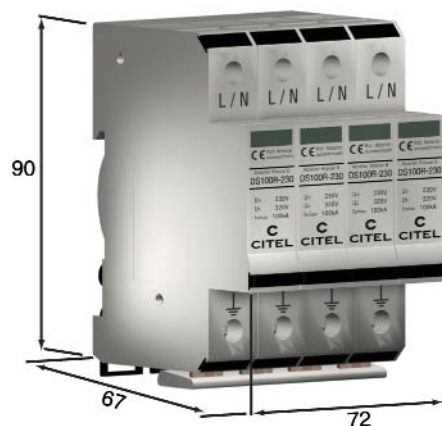


- V: Варистор высокой мощности
- Ft: Тепловой предохранитель
- C Контакт удаленной сигнализации
- t⁰: Тепловое разделительное устройство

Наименование по каталогу:

№

DS 101R 230V/400В, 1-полюсный	45001
DS 102R 230V/400В, 2-полюсный	45002
DS 103R 230V/400В, 3-полюсный TNC	45003
DS 104R 230V/400В, 4-полюсный TNS	45004
DS 100R TT 230V/400В, 3+1	46500
DS 101R FS 230V/400В, 1-полюсный	45011
DS 102R FS 230V/400В, 2-полюсный	45012
DS 103R FS 230V/400В, 3-пол. TNC	45013
DS 104R FS 230V/400В, 4-пол. TNS	45014
DS 100TT FS 230V/400В, 3+1	46501
DS 100 R/0 сменный блок 230 В	45000
DS 100 R/0-500 сменный блок 400 В	45401
DSE4 мост заземления, 4-полюсный	51704



Варисторная технология

DS 50



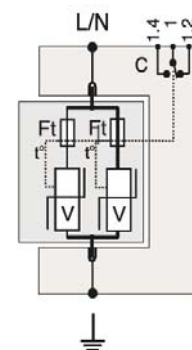
Элементы защиты главных распределительных систем и распределительных щитов
Защита класса С (Тип 2)

Модули серии DS50 предназначены для защиты центральных распределительных систем и распределительных щитов. Модуль состоит из двух блоков: сменного и несущего. Размещение модуля возможно на стационарной шине. Для дистанционного контроля предусмотрена система сигнализации на основе беспотенциального переключателя. В случае неисправности индикатор становится красным, и тогда сменный блок должен быть немедленно заменен - это возможно без отключения напряжения. Сигнальный контакт показывает неисправность и отсутствие любого из сменных блоков.



Технические данные: DS 50

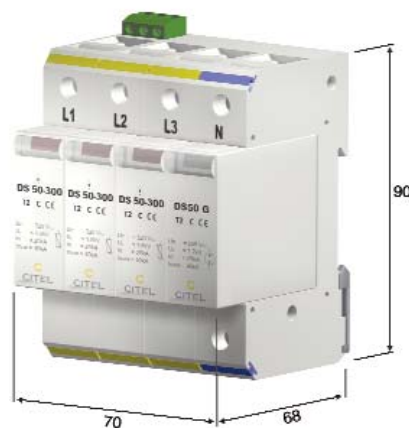
	TNC	TNS	TT
Номинальное напр.:	U_n 230 В	230 В	230 В
Мах допуст. раб. напр.:	U_c 320 В	320 В	320 В
Ток утечки/рабочий ток:	I_c 4,5 мА/-	4,5 мА/-	4,5 мА/-
Номин. имп. ток (8/20):	I_n 20/60 кА	20/80 кА	20/80 кА
Мах имп. ток (8/20):	I_{max} 40/120 кА	40/160 кА	40/160 кА
Время срабатывания:	t_A 25 нс	25 нс	25 нс
Мах ток д/входн пред-ля:	$A_{gL/gG}$ 125 А	125 А	125 А
Уровень защиты (I_n)	U_p 1,4 кВ	1,4 кВ	1,4 кВ
Остаточное напр. (I_{max})	U_{res} 1,2 кВ	1,2 кВ	1,2 кВ
Диапазон температур:	- 40° С до+ 80° С		
Тип защиты:	IP 20	IP 20	IP 20
Монтаж:	DIN-рейка 35мм		
Поперечное сечение соединения:	2,5мм ² - 50мм ²		
Мах ток короткого замыкания:	25 кА		
Дистанционная сигнализация:	Переключатель		
Разрывная мощность по перем. току:	250 В AC/ 0,5А		
Поперечное сечение соединения:	max 1,5 мм ²		



- V: Варистор высокой мощности
- Ft: Тепловой предохранитель
- C Контакт удаленной сигнализации
- t⁰: Тепловое разделительное устройство

Наименование по каталогу:

Наименование по каталогу:	№
DS 51-300 230V/400В, 1-полюсный	44811
DS 52-300 230V/400В, 2-полюсный	44812
DS 53-300 TNC 230V/400В, 3-полюсный, TNC, FS	44813
DS 54-300 TNS 230V/400В, 4-полюсный, TNS, FS	44814
DS 54-300 TT 230V/400В, 4-полюсный, TT, FS 3+1	44815
DS 50/0-300 сменный блок 230 В	44800





Модуль защиты от импульсных перенапряжений DS 40

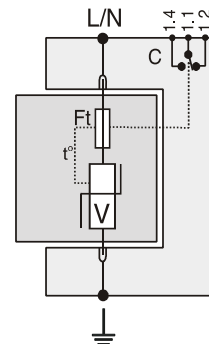
Защита центральных распределительных устройств и распределительных щитов
Блок класса С (Тип 2)



Однополюсный блок серии DS 40 необходим для защиты распределительных устройств от импульсных перенапряжений. Он состоит из двух частей: основной и сменной. Базовый элемент монтируется на несущей DIN-рейке и дополнительно оснащается дистанционной сигнализацией, выполненной на основе безпотенциального микропереключателя. Основные защитные элементы установлены в сменном блоке, поэтому в случае выхода их из строя достаточно заменить сам блок, не отключая при этом напряжение в сети. Сигнальные индикаторы отражают информацию о состоянии сменных блоков. Сигналом о выходе элемента из строя является красный цвет индикатора - в этом случае сменный модуль должен быть заменен. Серия DS оснащена клеммами двойной функции для подключения как токоведущих проводов, так и гребенчатых шин. Выпускаются двух-, трех- и четырехполюсные блоки защиты.

Технические данные: DS 40

		1-polig	TNC	TNS	TT
Номинальное напр.:	U_n	230 В	230 В	230 В	230 В
Мах допуст. раб. напр.:	U_c	320 В	320 В	320 В	320 В
Ток утечки/рабочий ток:	I_c	1 мА/-	3 мА/-	3 мА/-	3 мА/-
Номин. имп. ток (8/20):	I_n	20 кА	20/60 кА	20/80 кА	20/80 кА
Мах имп. ток (8/20):	I_{max}	40 кА	40/120 кА	40/160 кА	40/160 кА
Время срабатывания:	t_A	25 нс	25 нс	25 нс	25 нс
Мах ток д/входн пред-ля:	$A_{gl/gG}$	40 А	40 А	40 А	40 А
Уровень защиты (I_n)	U_p	2 кВ	2 кВ	2 кВ	2 кВ
Остаточное напр. (I_{max})	U_{res}	1,3 кВ	1,3 кВ	1,3 кВ	1,3 кВ
Диапазон температур:	ϑ		- 40°С до + 80°С		
Тип защиты:		IP 20	IP 20	IP 20	IP 20
Монтаж:		DIN-рейка 35мм			
Поперечное сечение соединения:		2,5мм ² - 50мм ²			
Мах ток короткого замыкания:		25 кА			
Дистанционная сигнализация:		Переключатель			
Разрывная мощность по перем. току:		250 В AC/ 0,5А			
Поперечное сечение соединения:		max 1,5 мм ²			



- V: Варистор высокой мощности
- Ft: Тепловой предохранитель
- C Контакт удаленной сигнализации
- t°: Тепловое разделительное устройство

Наименование по каталогу:

№

DS 41 230V/400V, 1-полюсный	44001
DS 42 230V/400V, 2-полюсный	44002
DS 43 230V/400V, 3-полюсный TNC	44003
DS 44 230V/400V, 4-полюсный TNS	44004
DS 40TT 230V/400V, 3+1	46400
DS 41FS 230V/400V, 1-полюсный	44011
DS 42FS 230V/400V, 2-полюсный	44012
DS 43FS 230V/400V, 3-полюсный TNC	44013
DS 44FS 230V/400V, 4-полюсный TNS	44014
DS 40TTFS 230V/400V, 3+1	46401
DS 40/0 сменный блок 230 В	44000
DS 40/0-500 сменный блок 500 В	44500
DSE4 мост заземления, 4-полюсный	51704



Модуль защиты от импульсных перенапряжений P V



Элементы защиты главных распределительных системы и распределительных щитов
Защита класса C (Тип 2)

Однополюсный блок серии P V предназначен для защиты центральных распределительных систем и распределительных щитов. Устройство представляет собой моноблок. Поставляется также в модификации с дистанционной сигнализацией и беспотенциальным контактом переключения. При выходе устройства из строя, срабатывает сигнальная система и цвет индикатора меняется на красный. Серия P V оборудована клеммами двойного назначения для подключения как токоведущих проводов, так и гребенчатых шин.



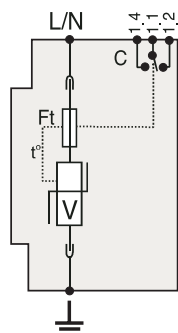
Технические данные:

Номинальное напряжение:	230 В AC
Мак допустим. рабоч. напряжение:	320 В AC
Номинальный имп. ток (8/20) мкс:	20 кА
Максимальный имп. ток (8/20) мкс:	40 кА
Время срабатывания:	≤ 25 нс
Уровень защиты:	1,6 кВ
Мак ток д/вход. предохран.::	125 Agl
Диапазон температур:	-40°С до +80°С
Тип защиты:	P20
Монтаж:	DIN-рейка 35мм
Поперечное сечение соединения:	4 - 25 мм ²
Дистанц. сигнализ-я:	Переключающий контакт
Разрывная мощность по AC:	250 В AC/0,5 А
Поперечное сечение соединения:	max 1,5 мм ²

Наименование по каталогу:

№

P V, 1-полюсный, 230/400 V	51500
P V FS с дистанц. сигнализацией, 1-пол.	51501
P V E4 мост заземления, 4-пол.	51604



- V: Варистор высокой мощности
- Ft: Тепловой предохранитель
- C Контакт удаленной сигнализации
- t°: Тепловое разделительное устройство





Модуль защиты от импульсных перенапряжений DS 230G

Система защиты электрического оборудования и приборов.

Блок защиты класса С (Тип 2)

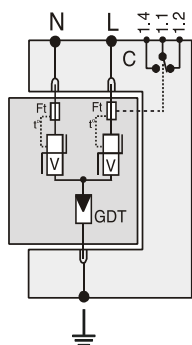


2-полюсный блок DS 230G выполняет функцию защиты электронного устройства от импульсных перенапряжений, вызванных грозовыми разрядами или иными причинами. Благодаря компактным размерам для установки этого прибора не требуется много места. Устройство рассчитано на защиту либо двух фаз в трехфазной сети, либо одной фазы. Прибор состоит из двух модулей: основного и сменного. Базовый элемент монтируется на несущей DIN-рейке и дополнительно оснащается дистанционной сигнализацией, выполненной на основе переключателя со свободным потенциалом. Главные защитные элементы установлены в сменном блоке. При выходе из строя срабатывает разделяющее устройство, блок защиты отключается, но потребители остаются подключенными к сети. Состояние сменных блоков показывают встроенные индикаторы. Сигналом о выходе элемента из строя является красный цвет индикатора. В этом случае сменный модуль должен быть заменен. Комбинируя два устройства данной серии, можно создать 4-х полюсную защиту.

Технические данные:

Номинальное напряжение:	230 В AC
Макс. допустим. рабоч. напряжение:	250 В AC
Номинальный имп. ток (8/20) мкс:	15 кА
Максимальный имп. ток (8/20) мкс:	30 кА
Время срабатывания:	≤ 20 нс
Остаточное напряжение:	1,5 кВ
Диапазон температур:	-40°С до +85°С
Тип защиты:	IP20
Монтаж:	DIN-рейка 35мм
Поперечное сечение соединения:	1,5 - 16 мм ²
Дистанц. сигнализ-я:	Переключатель
Разрывная мощность по AC:	250 В AC/0,5 А
Поперечное сечение соединения:	max 1,5 мм ²

Наименование по каталогу:	№
DS 230G -400 2-полюсный, сменный	61004
DS 230G -400FS 2-полюсный, сменный, с дистанционной сигнализацией	61005



- V: Варистор высокой мощности
- GDT: 2-полюсный газовый разрядник
- Ft: Тепловой предохранитель
- t°: Тепловое разделительное устройство
- C: Контакт удаленной сигнализации

Модуль защиты от импульсных перенапряжений DS 210G



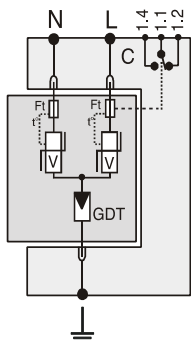
Защита распределительных устройств и оборудования
Блок защиты класса D (Тип 3)

Двухполюсный блок серии DS 210G применяется для защиты от перепадов напряжения коммутационных, распределительных устройств и пультов управления. Для его установки не требуется много места, при этом прибор может защищать либо две фазы, либо одну фазу и ноль. Устройство состоит из двух модулей: основного и сменного. Базовый элемент монтируется на несущей DIN-рейке и дополнительно оснащается дистанционной безпотенциальной сигнализацией. Защитные элементы установлены в сменном блоке. При выходе из строя срабатывает разделяющее устройство, и блок защиты отключается, но потребители при этом остаются в сети. Состояние сменных блоков показывают встроенные индикаторы. Сигналом о выходе элемента из строя является красный цвет индикатора. В этом случае сменный модуль должен быть заменен.



Технические данные:

Номинальное напряжение:	230 В AC
Макс допустим. рабоч. напряжение:	275 В AC
Номинальный имп. ток (8/20) мкс:	3 кА
Максимальный имп. ток (8/20) мкс:	10 кА
Время срабатывания:	≤ 25 нс
Остаточное напряжение:	1,2 кВ
Диапазон температур:	-40°С до +80°С
Тип защиты:	IP20
Монтаж:	DIN-рейка 35мм
Поперечное сечение соединения:	1,5 - 16 мм ²
Дистанц. сигнализация:	Переключатель
Разрывная мощность по AC:	250 В AC/0,5 А
Поперечное сечение соединения:	max 1,5 мм ²



- V: Варистор высокой мощности
- GDT: 2-полюсный газовый разрядник
- Ft: Тепловой предохранитель
- t°: Тепловое разделительное устройство
- C: Контакт удаленной сигнализации

Наименование по каталогу: №

DS 210G 2-полюсный, сменный	45600-G
DS 210G FS 2-полюсный, сменный, с дистанционной сигнализацией	45600-GS
DS 210G -230/0 сменный модуль	45600
DS 210G -120/DE 2-полюсный, сменный, 120В	45612-G





Модуль защиты от импульсных перенапряжений DS 10

Защита распределительных устройств и оборудования
Блок защиты класса D (Type 3)



Однополюсный блок серии DS 10 применяется для защиты от импульсных перенапряжений коммутационных, распределительных устройств и пультов управления. Для его установки не требуется много места, при этом прибор может защищать либо две фазы, либо одну фазу и ноль. Устройство состоит из двух модулей: основного и сменного блоков. Базовый элемент монтируется на несущей защитной шине и дополнительно оснащается дистанционной сигнализацией, выполненной на основе реле со свободным потенциалом. Защитные элементы установлены в сменном блоке. При перегрузке срабатывает разделяющее устройство. Блок защиты отключается, но потребители при этом остаются в сети. Состояние сменных блоков показывают встроенные индикаторы. Сигналом о выходе элемента из строя является красный цвет индикатора. В этом случае сменный модуль должен быть заменен.

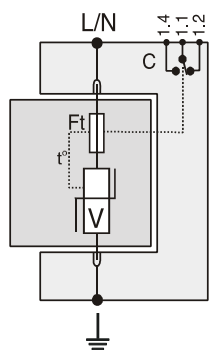
Технические данные:

Номинальное напряжение:	230 В AC
Max допустим. рабоч. напряжение:	250 В AC
Номинальный имп. ток (8/20) мкс:	5 кА
Максимальный имп. ток (8/20) мкс:	10 кА
Время срабатывания:	≤ 20 нс
Уровень защиты:	1,5 кВ
Остаточное напряжение:	1 кВ
Max. Vorsicherung:	40 А
Диапазон температур:	-40°С до +85°С
Тип защиты:	IP20
Монтаж:	DIN-рейка 35мм
Поперечное сечение соединения:	4 - 25 мм ²
Дистанц. сигнализ-я:	Переключатель
Разрывная мощность по AC:	250 В AC/0,5 А
Поперечное сечение соединения:	max 1,5 мм ²

Наименование по каталогу:

№

DS 10 1-полюсный, сменный	43001
DS 10 FS 1-полюсный, сменный, с дистанционной сигнализацией	43011
DS 10/0 сменный блок	43000



- V: Варистор высокой мощности
- Ft: Тепловой предохранитель
- C: Контакт удаленной сигнализации
- t⁰: Тепловое разделительное устройство



Модуль защиты от импульсных перенапряжений DS 98



Защита распределительных устройств и оборудования
Блок защиты класса D (Тип 3)

Двухполюсный блок серии DS 98 применяется для защиты от импульсных перенапряжений коммутационных, распределительных устройств и пультов управления, а также отличается простотой конструкции. Для его установки не требуется много места (ширина блока - 18 мм), при этом устройство может защищать либо две фазы, либо одну фазу и ноль. В отличие от других серий, элементы серии DS 98 выполнены в виде моноблока. Монтаж выполняется при помощи винтовых зажимов. При выходе устройства из строя срабатывает разделяющее устройство. Блок защиты отключается, но потребители при этом остаются в сети. Встроенный контрольный индикатор красным цветом сообщает о неисправности защитного элемента. В случае сбоя весь модуль необходимо заменить.

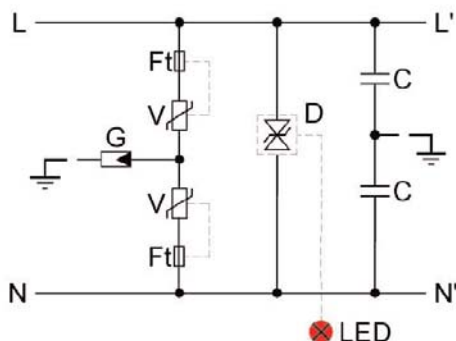


Технические данные:

Номинальное напряжение:	230 В AC
Макс. допустимое раб. напр.	275 В AC
Номинальный имп. ток (8/20) мкс:	5 кА
Максимальный имп. ток (8/20) мкс:	10 кА
Макс. рабочий ток	16 А
Время срабатывания:	≤ 25 нс
Уровень защиты:	1,5 кВ
Диапазон температур:	-40°С до +80°С
Монтаж:	DIN-рейка 35мм
Поперечное сечение соединения:	до 2,5 мм ²
Подключение:	2-полюсное

Наименование по каталогу: №

DS 98 /DE, 2-полюсн., Недорогое исп. 77932



- V: Варистор
- Ft: Тепловой предохранитель
- C: Конденсатор
- G: Газоразрядник
- D: Сапрессорная диодная матрица
- LED: Светодиодный индикатор



Сетевой адаптер CS 06

Устройство класса D (Тип 3)



Адаптер серии CS 06 используется в сетях с напряжением до 230В. Возможно подключение к розетке сразу нескольких потребителей. Все защитные компоненты установлены в самом адаптере. Адаптеры оснащаются сетевым выключателем. Состояние прибора отражает встроенный индикатор.

Технические данные:

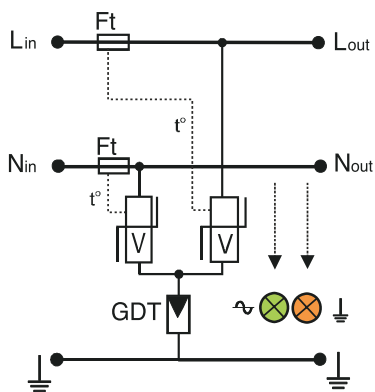
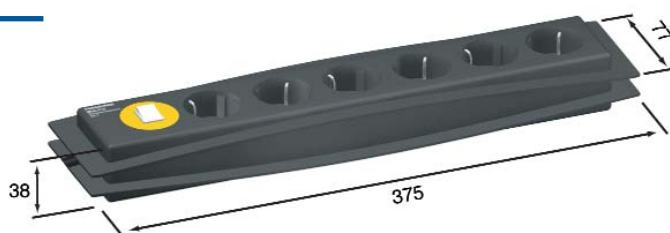
Номинальное напряжение:	230 В AC
Мах допуст. рабочее напряжение:	250 В AC
Номинальный имп. ток (8/20) мкс:	3 кА
Максимальный имп. ток (8/20) мкс:	10 кА
Время срабатывания:	≤ 20 нс
Диапазон температур:	-40°С до +80°С
Монтаж:	сменный блок
Номинальный ток:	16 А

Наименование по каталогу:

№

CS 06 (6 розеток)

59200



V: Варистор

GDT: 2-полюсный газовый разрядник

Ft: Тепловой предохранитель

t⁰: Тепловое разделительное устройство

Сетевой адаптер CS 01

Прибор класса D (Тип 3)



Адаптеры серии CS 01 представляют собой блоки для защиты сети, включаемые между защищаемым оборудованием и розеткой и идеально подходящие для защиты мобильного электронного оборудования. Схема защиты устройства основана на комбинации варисторов и газовых разрядников. Состояние устройства отслеживается встроенной контрольной электроникой, а информация отображается с помощью цветового индикатора. Индикатор зеленого цвета обозначает, что в сети есть напряжение, оранжевого - что обеспечен надежный контакт прибора с заземлением. Отключение индикаторов указывает на выход прибора из строя.



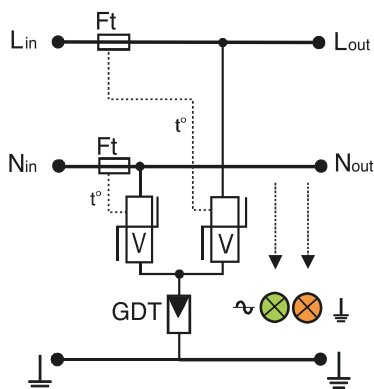
Технические данные:

Номинальное напряжение:	230 В AC
Мах допуст. рабочее напряжение:	250 В AC
Номинальный имп. ток (8/20) мкс:	2,5 кА
Максимальный имп. ток (8/20) мкс:	3 кА
Время срабатывания:	≤ 20 нс
Остаточное напряжение:	0,9 кВ
Диапазон температур:	-20°С до +60°С
Монтаж:	сменный блок
Номинальный ток:	16 А

Наименование по каталогу:

№

CS 01 230 В соединитель	59100
CS 01/TEL 230 В соединитель, телефон	59110
CS 01/ISDN 230 В соединитель, ISDN	59120
CS 01/TV 230 В соединитель, телевизор	59130
CS 01/SAT 230 В соединитель, спутн. есивер	59140



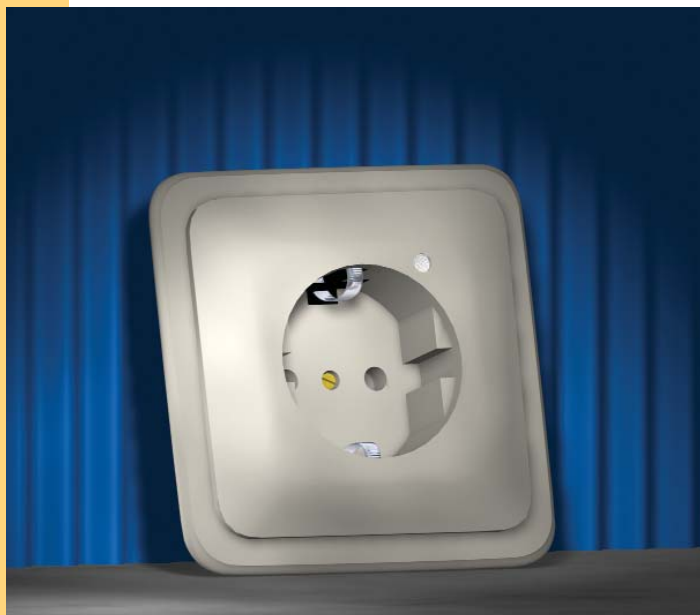
V: Варистор
GDT: 2-полюсный газовый разрядник
Ft: Тепловой предохранитель
t⁰: Тепловое разделительное устройство





Сетевой адаптер КК 230

Прибор класса D (Тип 3)



Штепсельная розетка КК 230 со встроенной защитой от импульсных перенапряжений устанавливается как обычная розетка и годится для непосредственной защиты подключаемого прибора. Незначительная глубина установки позволяет даже установку в UP-коробки и в кабельные каналы. Штепсельная розетка сразу отводит появляющееся перенапряжение. Напряжение сети при этом не прерывается или не отключается. Встроенная система контроля сообщает о готовности системы с помощью сигнальной лампочки на передней панели. Эта лампочка гаснет при обрыве сети или при неисправности системы защиты, и розетка отключается.

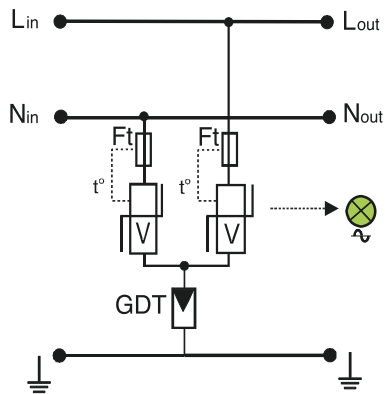
Технические данные:

Номинальное напряжение:	230 В AC
Мах допуст. рабочее напряжение:	250 В AC
Номинальный имп. ток (8/20) мкс:	2,5 кА
Время срабатывания:	≤ 20 нс
Остаточное напряжение:	1,2 кВ
Диапазон температур:	-20°C до +60°C
Поперечное сечение соединения:	0,75 - 2,5 мм ²
Номинальный ток:	16 А
Глубина установки:	32 мм

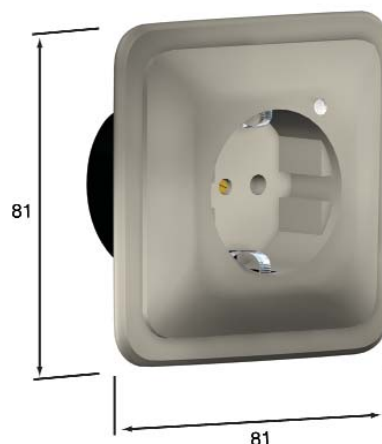
Наименование по каталогу:

№

КК 230 W, белая	62001-W
КК 230 R, красная	62001



V: Varistor
 GDT: 2-poliger Gasableiter
 Ft: Thermische Sicherung
 tЮ: Thermische Trennvorrichtung



Встроенная защита USM-минимодуль

Класс D (Тип 3)



Серия USM - это компактный модуль защиты от импульсных перенапряжений. Блок может быть дополнительно установлен в уже существующие узлы или в скрытые розетки без особых затрат и усилий. Устройство содержит одноступенчатую защиту с защитной схемой, которые размещены в пластмассовом корпусе. Варисторы оснащены термическими предохранителями и реле отключения. Если прибор вышел из строя, срабатывает зуммер. В этом случае блок необходимо заменить.



Technische Daten:

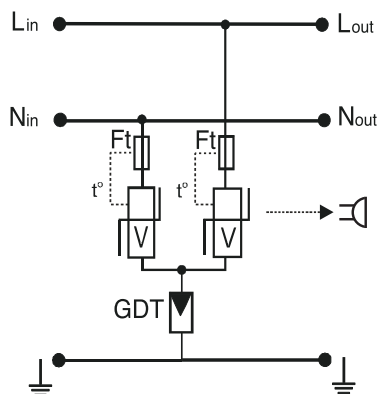
Номинальное напряжение:	230 В AC
Мах допуст. рабочее напряжение:	255 В AC
Номинальный имп. ток (8/20) мкс:	2,6 кА
Максимальный имп. ток (8/20) мкс:	5 кА
Время срабатывания:	≤ 30 нс
Уровень защиты:	1,5 кВ
Диапазон температур:	-20°С до +60°С
Подключение:	Через 3-жильный кабель

Наименование по каталогу:

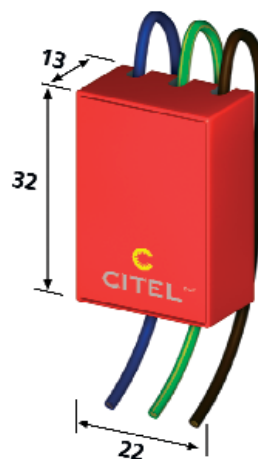
№

USM, 1-полюсный, 230/400 В

77126



V: Varistor
T-Si: Thermische Sicherung und Trennvorrichtung
R: Widerstand





Защита штепсельной розетки

USM 01

Класс D (Тип 3)



Уже установленные розетки можно дополнительно оборудовать устройством серии USM 01. Прибор устанавливается в скрытые розетки и подключается через клеммы самой розетки. Благодаря этому возможно установить дополнительную защиту практически в любую розетку, даже с особым дизайном. Блок защищает от импульсных перенапряжений, не отключая при этом потребителей. Встроенный зуммер сигнализирует о выходе устройства из строя. При этом розетка не отключается от сети. При применении устройства USM 01/2 можно обеспечить защиту сразу нескольких розеток.

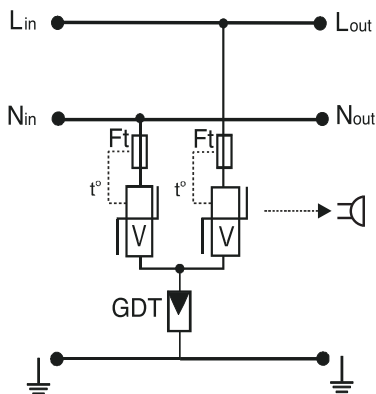
Технические характеристики:

Номинальное напряжение:	230 В AC
Max допуст. рабочее напряжение:	250 В AC
Номинальный имп. ток (8/20) мкс:	2,5 кА
Время срабатывания:	≤ 20 нс
Диапазон температур:	-20°C до +60°C
Подключение:	Через 3-жильный кабель
Диаметр кабеля:	0,75-2,5 мм ²
Номинальный ток:	16 А

Наименование по каталогу:

№

USM 01 блок дополнит. защиты, 230 В	77122
USM 01/2 блок дополнит. защиты, 230 В с выводами для нескольких розеток	77123



- V: Варистор
- GDT: 2-полюсный газовый разрядник
- Ft: Тепловой предохранитель
- t⁰: Тепловое разделительное устройство

Встроенная защита ККМ 230

Устройство класса D (Тип 3)



Устройство служит для дополнительной защиты от импульсных перенапряжений в сетях с напряжением в 230 В. Благодаря своим малым размерам возможна установка прибора в канале прокладки кабеля или в самом оборудовании. Однокаскадный защитный блок оснащен плавким предохранителем, который отключает прибор от сети в случае неисправности или при перегрузке. Возможны две схемы защиты оборудования: либо от сети отключается только защитное устройство, а отключения питания находящихся в сети устройств не происходит, либо срабатывает полное отключение от сети всех потребителей. В зависимости от требований клиента возможна установка аварийной сигнализации.



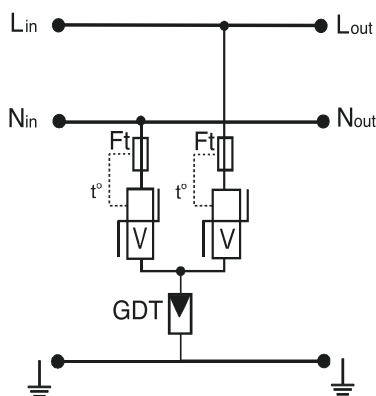
Технические характеристики:

Номинальное напряжение:	230 В AC
Макс допустим. рабоч. напряжение:	250 В AC
Номинальный имп. ток (8/20) мкс:	2,5 кА
Максимальный имп. ток (8/20) мкс:	5 кА
Время срабатывания:	≤ 25 нс
Остаточное напряжение:	1,5 кВ
Диапазон температур:	-20°С до +80°С
Монтаж:	Клеммы
Номинальный ток:	16 А

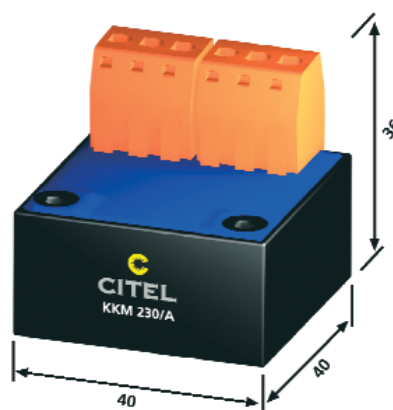
Наименование по каталогу:

№

ККМ 230S	
с термовыключателем	77121
ККМ 230А	
без термовыключателя	61999



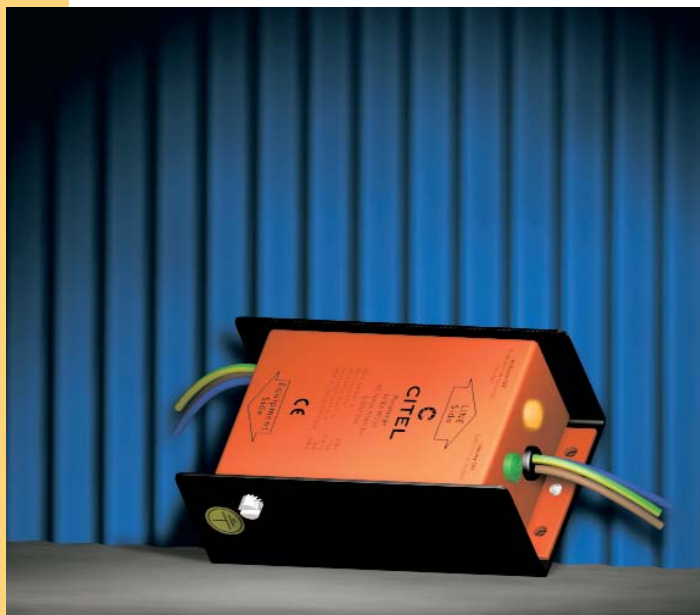
V: Варистор
GDT: 2-полюсный газовый разрядник
Ft: Тепловой предохранитель
t⁰: Тепловое разделительное устройство





Подавление внутрисетевых помех MSB HF

Разрядник класса D (Тип 3)



Серия защитных устройств MSB HF разработана специально для защиты розеток от перепадов напряжения, а также для подавления помех. Устройство имеет трехкаскадную схему защиты, а также оснащается низкочастотным фильтром, который устанавливается в металлическом корпусе. Небольшие размеры позволяют устанавливать прибор в уже имеющихся кабельных каналах или непосредственно в самом защищаемом оборудовании. Таким образом, можно с минимальными затратами максимально защитить сразу несколько розеток, подключенных к одному контуру. В комплекте с прибором поставляется дополнительный проводник, используемый для подключения к проводникам системы выравнивания потенциалов и для подключения к другим блокам защиты. Состояние устройства отслеживается встроенной контрольной электроникой, а информация отображается с помощью цветového индикатора. Индикатор зеленого цвета обозначает, что в сети есть напряжение, оранжевого - что обеспечен надежный контакт прибора с заземлением.

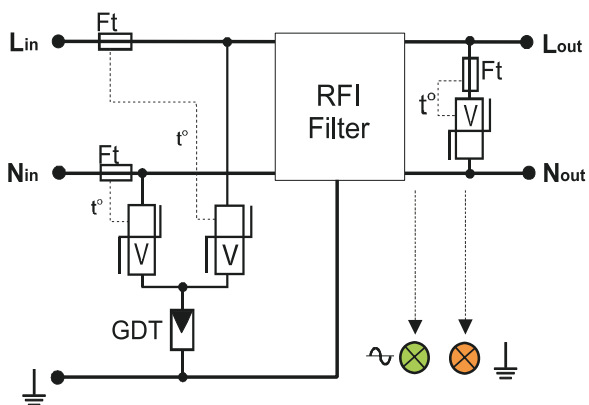
Отключение индикаторов указывает на выход прибора из строя. После этого прибор необходимо заменить на новый.

Технические данные:

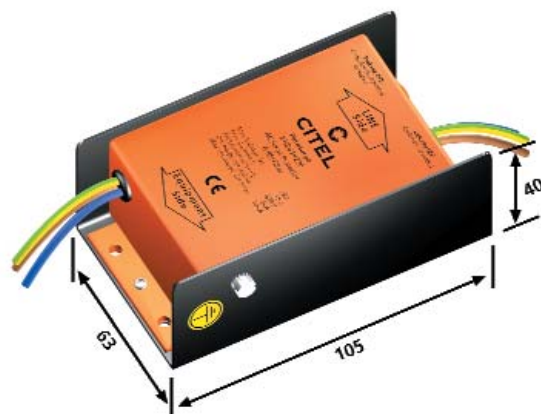
Номинальное напряжение:	230 В AC
Max допуст. раб. напряжение:	250 В AC
Номинальный имп. ток (8/20) мкс:	3 кА
Максимальный имп. ток (8/20) мкс:	10 кА
Максимальный ток потребления:	16 А
Время срабатывания:	≤ 25 нс
Остаточное напряжение:	0,9 кВ
Диапазон температур:	-20°C до +80°C
Монтаж:	Установка в стенных каналах и кабельных коробках
Подключение:	через 3-жильный кабель
Тип фильтра:	Фильтр нижних частот 0,1 - 30 МГц

Наименование по каталогу: №

MSB 6 HF Защитный прибор в металлическом корпусе	77217
--	-------



- V: Варистор
- GDT: 2-хполюсный газовый разрядник
- Ft: Тепловой предохранитель
- t°: Тепловое разделительное устройство
- RFI: Фильтр нижних частот



Подавление внутрисетевых помех DS HF



Разрядник класса D (Тип 3)

Серия DS HF разрабатывалась для защиты от импульсных перенапряжений и для подавления помех в электросетях с чувствительной электроникой. Блоки выпускаются как в однофазном, так и трехфазном исполнении. Они построены по принципу трехступенчатой схемы защиты со встроенным низкочастотным фильтром и контролирующей электроникой. Максимальный ток в защищенной линии составляет 16 Ампер. Модуль монтируется на DIN-рейку. Контролирующая электроника отслеживает работоспособность всех компонентов защиты. Выход устройства из строя немедленно отображается встроенным индикатором. Устройства серии DS HF существуют в двух вариантах исполнения:

- При стандартном варианте исполнения защищаемый контур при выходе устройства из строя немедленно отключается;
- Потребитель остается подключенным к сети. Прибор выпускается на токи 16А и 30А.



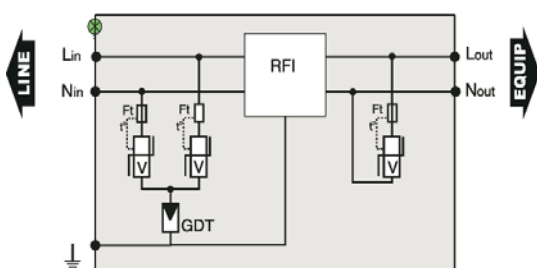
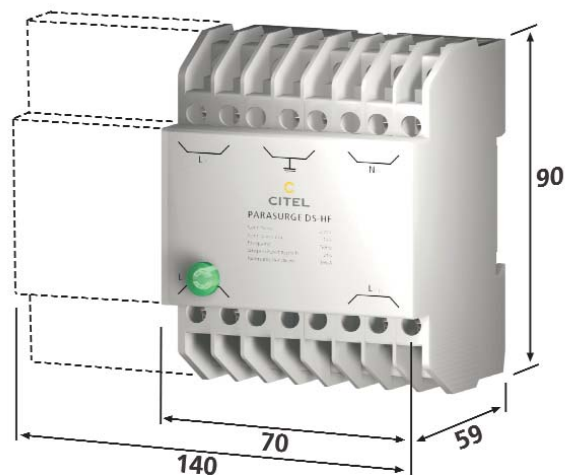
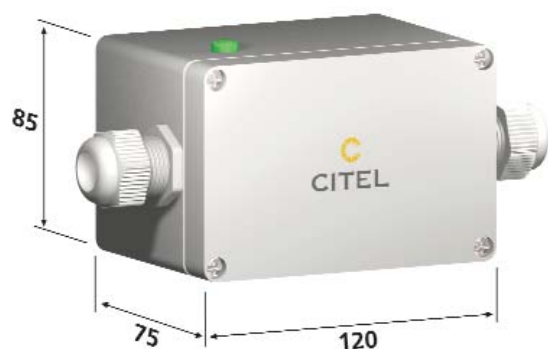
Технические данные:

Номинальное напряжение:	230 В AC
Мах допуст. раб. напр.:	250 В AC
Номинальный имп. ток (8/20) мкс:	3 кА
Максимальный имп. ток (8/20) мкс:	10 кА
Максимальный ток потребления:	16 А
Время срабатывания:	≤ 20 нс
Остаточное напряжение:	0,8 кВ
Диапазон температур:	-20°С до +85°С
Монтаж:	DIN-рейка 35мм
Поперечное сечение соединения:	0,75 - 4 мм ²
Подключение:	1-полюсное и 3-полюсное
Тип фильтра:	Фильтр нижних частот 0,1 - 30МГц

Наименование по каталогу:

№

с отключением	
DS HF прибор защиты сети, 1-фазный	77944
DS HF 3 прибор защиты сети, 3-фазн.	77944-A
без отключения	
DS HF прибор защиты сети, 1-фазный	77946
DS HF прибор защиты сети, 2-фазный	77946-A
M10 HF 30 А	
для промышленного применения, 30 А	77281
M9 HF 16А	
для промышленного применения, 16 А	77211



V: Варистор
 GDT: 2-полюсный газовый разрядник
 Ft: Тепловой предохранитель
 t°: Тепловое разделительное устройство
 RFI: Фильтр нижних частот



ЗАЩИТА ЛИНИЙ ПЕРЕДАЧИ ДАННЫХ

■ В настоящее время линии передачи данных являются основой инфраструктуры экономики: локальные или глобальные (LAN и WAN) инфраструктуры должны быть максимально доступны вне зависимости от топологии: шина, кольцо или звезда. На практике они встречаются в виде смешанных форм с различными типами кабелей: двоянный кабель (Twinaх), витая пара, коаксиальные кабели и оптоволокно. Для каждого случая фирма CИTEL разработала соответствующие блоки защиты. Серия приборов Cat.5 применима в различных топологиях и стандартах сетей (Token Ring, ISDN, 10BaseT, 100BaseT, FDDI).

Блоки защиты линий передачи данных выполнены на основе сочетания трехэлектродных газоразрядников и быстрых сапрессорных диодов, посредством чего достигается максимальная эффективность защиты и необходимый уровень безопасности при импульсных перенапряжениях. Особое значение придается:

- работе при низком уровне напряжения 1 В
- высокой скорости передачи данных более 600 Мбит/с с минимальными потерями

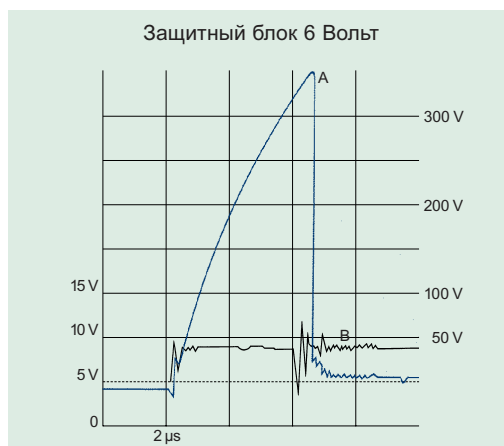
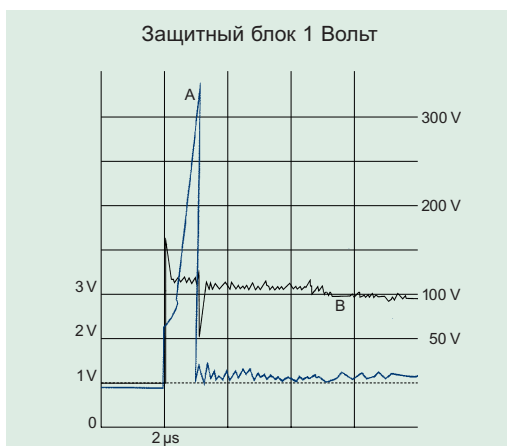
■ Основные показатели:

- Отводящая способность (8/20 мкс) - 10 кА
- Отводящая способность (10/350 мкс) - 3 кА
- Время срабатывания менее 1 нс

■ Принцип действия защитной схемы при 8/20 мкс (3 кВ/5.000А)

A = пиковое перенапряжение B = остаточное выходное напряжение

Системы фирмы CИTEL для защиты электронных линий отличаются простотой монтажа (непосредственно перед защищаемыми устройствами), не требуют особых затрат на установку и настройку. Это немаловажно: не требуется разрабатывать план по модернизации линий, отключать их на длительное время и нести из-за этого значительные убытки. Блоки не нуждаются в техническом обслуживании: после срабатывания защиты они автоматически выходят на рабочий режим и вновь гарантируют защиту. При грозовых воздействиях или неправильном подключении может возникнуть длительная перегрузка систем защиты, что может вывести приборы из строя. В этом случае автоматически происходит короткое замыкание, исключающее пробой защиты и прорыв импульса в саму сеть. При этом происходит обрыв на линии связи. Существует лишь два состояния системы защиты: абсолютная работоспособность или короткое замыкание с временным обрывом в линии передачи данных. После замены неисправного блока защиты передача данных сразу возобновляется, что является несомненным преимуществом для клиента: не нужно регулярно проверять УЗИП на работоспособность.



Защита линий ZS CAT.5

Соединитель



Соединитель ZS CAT.5 обеспечивает эффективную защиту от перепадов напряжения в компьютерных сетях, легко устанавливается и рассчитан на стандартные кабельные соединения в соответствии со стандартами EN 50173 и CAT5. На входе и выходе установлены экранированные розетки RJ45, а для соединения с шиной уравнивая потенциалов установлен отдельный заземляющий вывод. Защитное устройство ZS CAT.5 может применяться как для конечных устройств, так и для защиты коммутаторов и маршрутизаторов. Типы используемых кабелей - в соответствии со стандартом Ассоциации электронной промышленности США EIA/TIA 568 категория 3 - 10 МГц, категория 5 - 100 МГц, а также для CDDI, 100BaseT и ATM, UTP, FTP, STP. Защищаются все 4 пары. Таким образом, возможно использование защитных элементов для самых разнообразных линий. Принцип работы устройства - двухкаскадная схема на основе диодов и газовых разрядников.

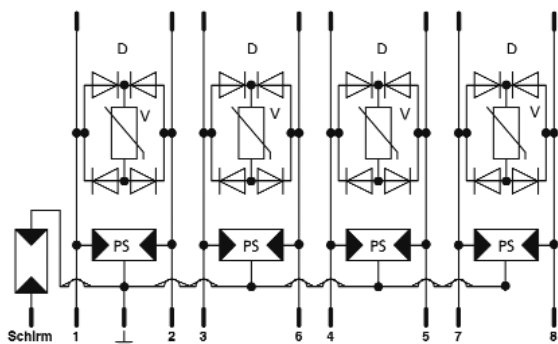
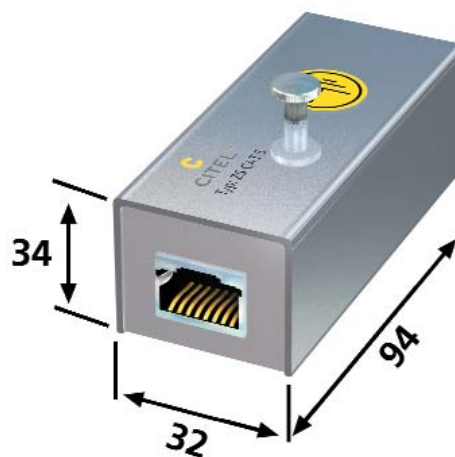


Технические данные:

Номинальное напряжение:	6 В
Макс. допустимое напряжение:	8 В
Остаточное напряжение (8/20) мкс:	12 В
Номинальный имп. ток:	5 кА
Время срабатывания:	1 нс
Подключение входа:	RJ 45 экр.
Подключение выхода:	RJ 45 экр.
Защищенные пары:	4 пары + экран
Макс. скорость передачи:	100 Мбит/с
Вид монтажа:	Соединитель
Диапазон температур:	-40°С до +80°С

Наименование по каталогу: №

ZS CAT.5 соединитель	62020
----------------------	-------



- PS: Газовый SMD разрядник
- D: Диодная схема с незначительной емкостью
- V: Варистор



Защита линий PL24 CAT.5

19" патч-панель со встроенной защитой



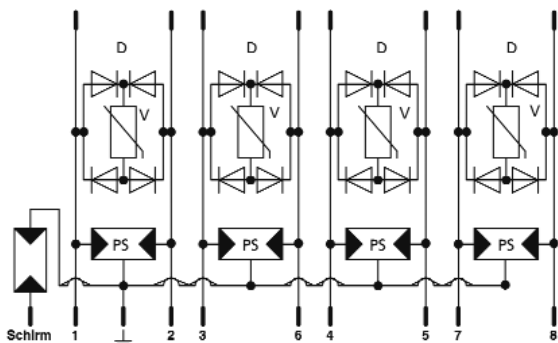
УЗИП серии PL24 CAT.5 защищает вплоть до 24 портов и рассчитан на следующие типы кабелей: EIA/TIA 568 категория 3 - 10 МГц, категория 5 - 100 МГц, а также для CDDI, 100BaseT и ATM, UTP, FTP, STP (Стандарт Ассоциации электронной промышленности США). Устройство адаптировано для подключения экранированных проводов: для каждого кабеля существует дополнительная клемма. Кабели могут быть непосредственно соединены с заземляющим кабелем или же работать изолированно. Устройство рассчитано на высокую нагрузку и выполнено по схеме комбинации газовых разрядников и диодов. Такая схема позволяет использовать защитные устройства в разных типах сетей. Применение прибора не зависит от типа оборудования пользователей и выполняет дополнительные коммутационные функции. Благодаря модульной конструкции блока возможна его адаптация к разным типам сетевого оборудования. В производственной гамме CITEL есть защитные устройства на 8, 16 и 24 порта, кроме того, существует возможность дооснащения блоков дополнительными портами. Защита от импульсных перенапряжений устанавливается на каждый дополнительный порт.

Technische Daten:

Номинальное напряжение:	6 В
Мах допустим. рабоч. напряжение:	8 В
Остаточное напряжение :	12 В
Номинальный импульсный ток (8/20) мкс:	5 кА
Количество портов:	8/16/24
Мах скорость передачи:	100 Мбит/с
Время срабатывания:	1 нс
Подключение:	LSA+ / RJ 45 экранированный

Наименование по каталогу: №

PL24 CAT.5 24 порта	43824
PL16 CAT.5 16 портов	43816
PL08 CAT.5 08 портов	43808



PS: Газовый SMD разрядник

D: Диодная схема с незначительной емкостью

V: Варистор

Защита линий MJ8-2 ETH

Кабельное соединение витой пары

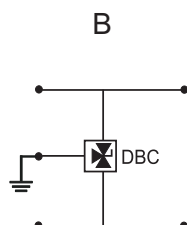
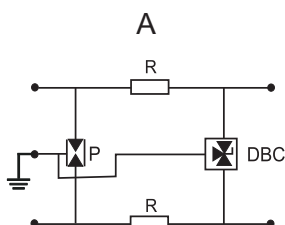


Устройство серии MJ8-2 ETH представляет собой недорогой вариант защиты линий передачи данных, использующих технологию витой пары. Ввод и вывод осуществляется через экранированные разъемы типа RJ45, а для соединения с шиной уравнивания потенциалов установлен дополнительный проводник. Основная область использования данного устройства - линии передачи данных со скоростью 10 Мбит/с (10BaseT), а также рабочие станции. Защищены две пары жил. Устройство основано на двухкаскадной схеме и обеспечивает оптимальную защиту даже при максимальных нагрузках. Блоки для сетей Token Ring имеют распайку выводов 4/5, 3/6 и поставляются в двух видах: экранированные и неэкранированные.

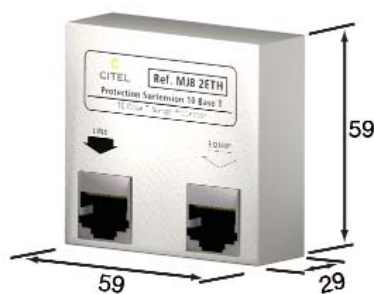


Technische Daten:	MJ8-2 ETH	MJ8-2 ETHS	MJ8-2 DETH
Номинальное напряжение:	6 В	6 В	6 В
Макс. допустимое напряжение:	8 В	8 В	8 В
Остаточное напряжение:	12 В	12 В	10 В
Ном. имп. ток (8/20) мкс:	5кА	5кА	0,3 кА
Время срабатывания:	1 нс	1 нс	1 нс
Подключение входа:	RJ45	RJ45 экр.	RJ45
Подключение выхода:	RJ45	RJ45 экр.	RJ45
Защищенные пары:	2 пары	2 пары + экран	2 пары
Мак скорость передачи:	10 Мбит/с	10 Мбит/с	10 Мбит/с
Стандарт:	Cat. 3	Cat. 3	Cat. 3
Вид монтажа:	Соединитель	Соединитель	Соединитель
Диапазон температур:	-40°C до +80°C	-40°C до +80°C	-40°C до +80°C
Схема включения:	A	A	B

Наименование по каталогу:	№
MJ8-2 ETH Эзернет	72822
MJ8-2 ETHS экр. исполнение	72832
MJ8-2 DETH	75234
MJ8-2 ТОК кольцевая сеть	72823
MJ8-2 ТОКС экр. исполнение	72834



P: 3-полюсный газовый разрядник
 PB: 2-полюсный газовый разрядник
 R: Сопротивление
 DBC: Диодная схема с незначительной емкостью





Защита линий BNC 180

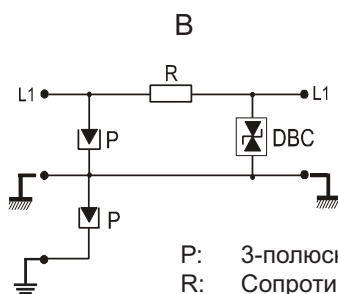
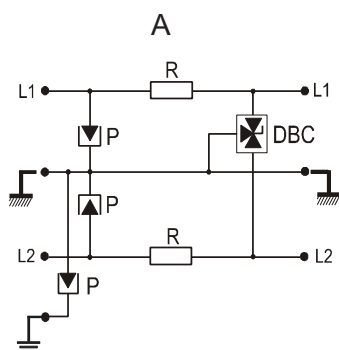
Коаксиальное кабельное соединение



Коаксиальные сети нередко применяются и сегодня: в таком случае к системам защиты от импульсных перенапряжений предъявляются особые требования. Двухкаскадная схема, состоящая из газовых разрядников и диодов, в данном случае является оптимальным техническим решением. При разработке защитных устройств фирма CITEL придавала особое значение низкому уровню подавления сигнала и системе для симметричных линий. В зависимости от области применения возможно оснащение устройств переходниками типов BNC, N и Twinax. BNC-конструкция также используется совместно со схемой защиты для двух сегментов кабеля. Это нередко бывает необходимо для ретрансляторов или серверов внутри одного сегмента сети (BNC 280). Устройство можно крепить на стене или на полу в офисном помещении. Подключение к шине уравнивания потенциалов осуществляется через винтовые клеммы, удобно расположенные на внешней части корпуса.

Technische Daten:	BNC 180/280	N 180	TW 280
Номинальное напряжение:	5 В	5 В	5 В
Мах допуст. раб. напр.:	8 В	8 В	8 В
Остаточное напряжение:	20 В	20 В	20 В
Ном. имп. ток (8/20) мкс:	5 кА	5 кА	5 кА
Время срабатывания:	1 нс	1 нс	1 нс
Полное сопротивление:	50 Ом	50 Ом	112 Ом
Емкость:	< 30 пФ	< 30 пФ	< 30 пФ
Вносимое затухание:	< 0,8 Дб	< 0,8 Дб	< 0,8 Дб
Мах скорость передачи:	20 Мбит/с	20 Мбит/с	20 Мбит/с
Диапазон температур:	-40°С до +80°С	-40°С до +80°С	-40°С до +80°С
Применение:	Thin Ethernet / Arcnet	Thick Ethernet	Twin AX / AS400
Подключения:	BNC W/W	N W/W	TW W/W
Схема включения:	A	A	B

Наименование по каталогу:	№
N 180	75321
BNC 180	75331
BNC 280	75330
TW 280	75310



P: 3-полюсный газовый разрядник
R: Сопротивление
DBC: Диодная схема с незначительной емкостью



Защита линий BP 1/В 280

Защита локальных сетей



Устройство защиты построено по двухкаскадной схеме и представляет собой комбинацию диодов с малым временем срабатывания и газовых разрядников высокой мощности, которые подбираются в соответствии со специфическими параметрами каждой сети. Подключение осуществляется через монтажные винты, что существенно облегчает установку. Кабель разделяется и жилы подсоединяются "один к одному". Дополнительное описание порядка установки указано в инструкции.



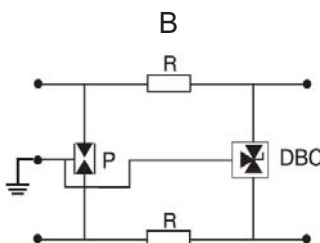
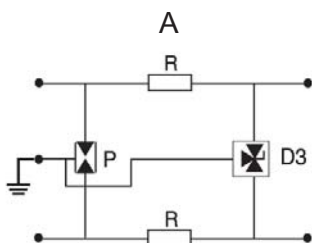
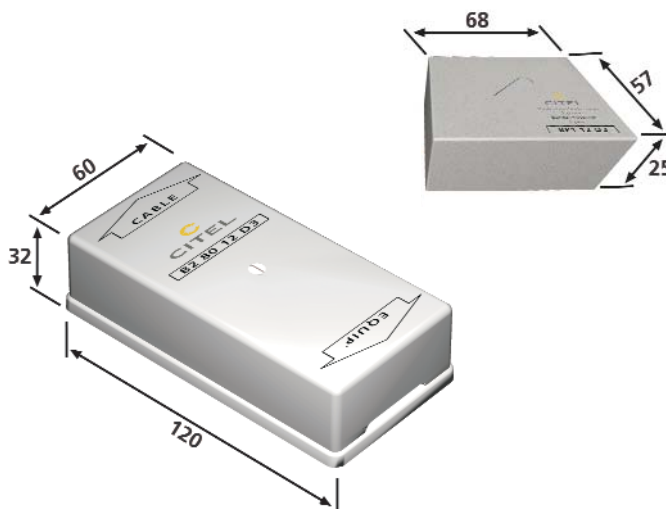
Технические данные:	BP 1-24 D3	B P1-12 D3	B P1-6 D3	
	B 280-24 D3	B 280-12 D3	B 280-6 D3	B 280-6 DBC
	B 480-24 D3	B 480-12 D3	B 480-6 D3	B 480-6 DBC

Интерфейс:	4-20mA	RS232	RS422 RS485	10 Base T Token Ring
BP1:	1 пара	1 пара	1 пара	-
B280:	2 пары	2 пары	2 пары	2 пары
B480:	4 пары	4 пары	4 пары	4 пары
Max допустимое напр.:	30 В	20 В	10 В	10 В
Ном. имп. ток (8/20) мкс:	5 кА	5 кА	5 кА	5 кА
Остаточное напряжение:	35 В	30 В	20 В	25 В
Макс. скорость передачи:	2 Мбит/с	2 Мбит/с	20 Мбит/с	20 Мбит/с
Схема защиты:	A	A	A	B

Weitere Informationen zu diesem Produkt finden Sie auch auf den Seiten 53 und

71.

Наименование по каталогу:	№
BP 1 06 D3	72361
BP 1 12 D3	72362
BP 1 24 D3	72363
B 280 06 D3	72771
B 280 12 D3	72772
B 280 24 D3	72773
B 280 06 DBC	72751
B 480 06 D3	72791
B 480 12 D3	72792
B 480 24 D3	72793

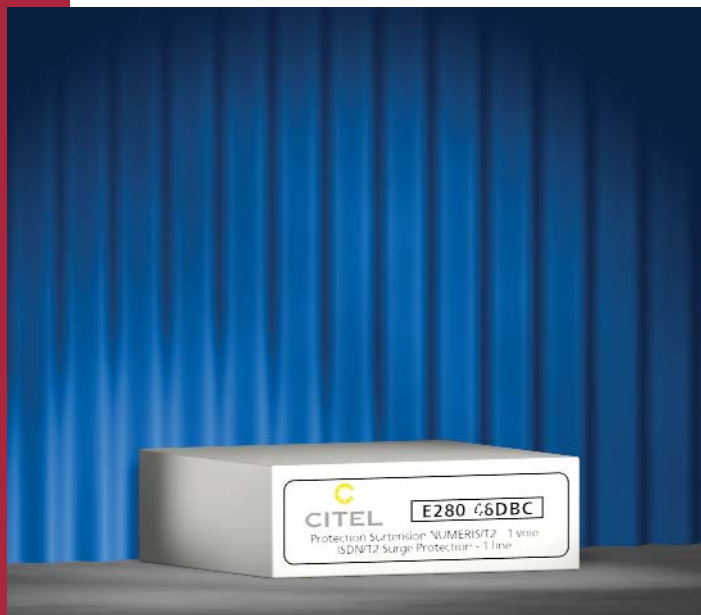


P: 3-полюсный газовый разрядник
 PB: 2-полюсный газовый разрядник
 R: Сопротивление
 DBC: Диодная схема с незначительной емкостью
 D3: Диодная схема



Защита линий E 280

Универсальное решение защиты



Концепция E280 основана на сменных УЗИП таким образом, чтобы иметь возможность защитить все доступные интерфейсы. Концепция защиты предусматривает соответствующий блок для каждого интерфейса. В каждом отдельном модуле имеется комплексная двухкаскадная защита для двух пар. Благодаря простой взаимозаменяемости блоков любая схема защиты, основанная на использовании блоков E280, быстро и легко адаптируется под любое напряжение и любой используемый тип кабелей и кабельных соединений. Модули можно комбинировать, благодаря чему существует возможность объединять различные интерфейсы в рамках единой системы защиты. Это открывает новые возможности для проектирования и установки систем защиты. Основу блоков составляют 3-электродные газовые разрядники, комбинированные с быстродействующими диодами. Это позволяет получить высокую отводящую способность при малом времени ответа.

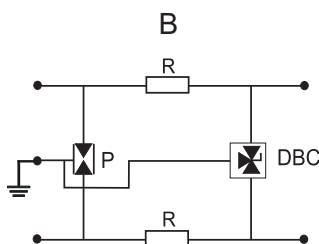
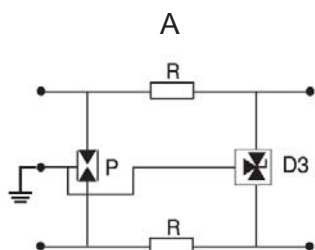
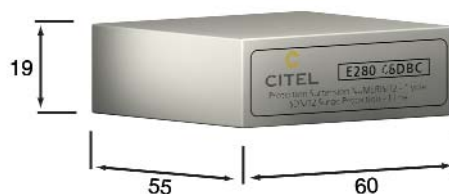
Technische Daten: E 280 06 DBC E 280 ICS E 280 06 D3M E 280 12 D3M E 280 24 D3M

Применение:	10 BaseT	Token Ring	RS422, RS485	RS232	4 - 20 mA
Номинальное напряжение:	6 В	6 В	6 В	12 В	24 В
Мах напряжение:	12 В	12 В	10 В	20 В	30 В
Ном. импульсный ток (8/20) мкс:	5 кА	5 кА	5 кА	5 кА	5 кА
Мах импульсный ток (8/20) мкс:	20 кА	20 кА	20 кА	20 кА	20 кА
Остаточное напряжение:	25 В	25 В	20 В	30 В	35 В
Время срабатывания:	1 нс	1 нс	1 нс	1 нс	1 нс
Макс. скорость передачи:	20 Мбит/с	20 Мбит/с	2 Мбит/с	2 Мбит/с	2 Мбит/с
Схема включения:	B	B	A	A	A
Диапазон температур:	-40 °C до +80 °C				

Дополнительную информацию по этой продукции Вы найдете также на стр. 60 и 68

Наименование по каталогу: №

E 280 06 DBC	71171
E 280 12 DBC	71176
E 280 48 DBC	71174
E 280 ICS	71172
E 280 06 D3M	71181
E 280 12 D3M	71182
E 280 24 D3M	71183



- P: 3-полюсный газов. разрядник
- R: Сопротивление
- DBC: Диодная схема с незначительной емкостью
- D3: Диодная схема

Защита линий FPSU

Универсальное решение

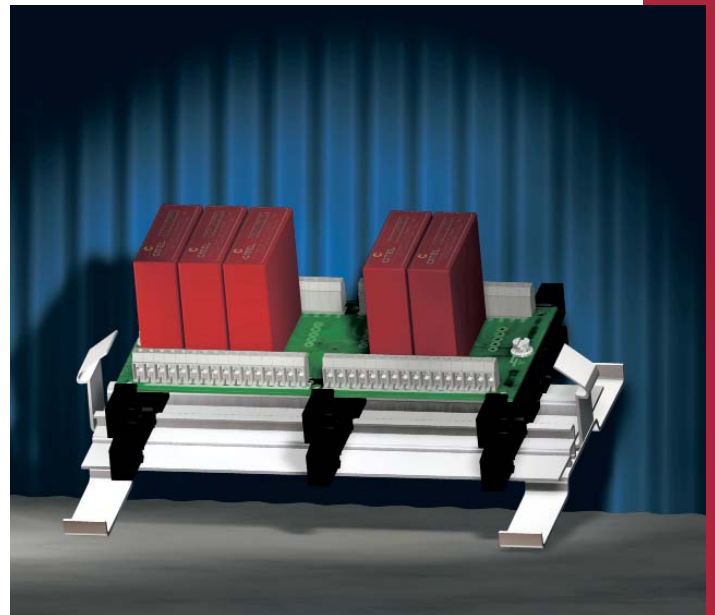


Для быстрой и простой установки системы E280 компания CITEC предлагает несущую конструкцию FPSU. Крепеж выпускается как для отдельных элементов, так и для сборки из блоков. Несущая система FPSU состоит из основной несущей пластины и универсального держателя. Держатель рассчитан сразу на несколько типов используемых во всем мире несущих систем. Главная несущая пластина может оснащаться следующими типами соединений:

Для США - Quickconnect 66 и ATT 110

Для Европы - система LSA Плюс*

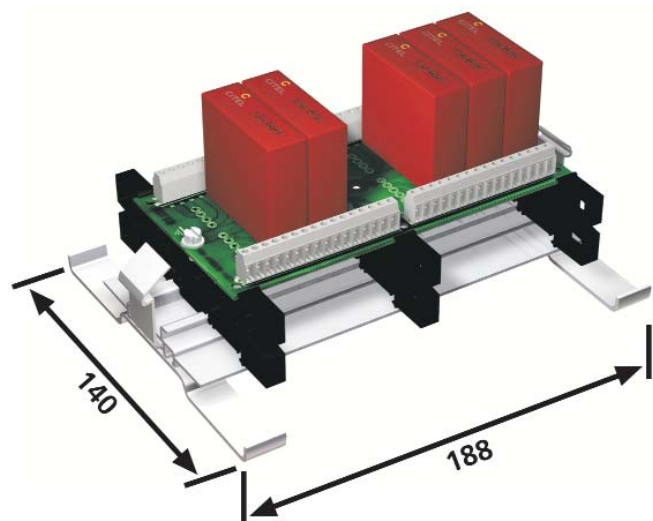
Для Франции - IDC Универсальные заворачивающиеся клеммы



Технические данные:	Защитная коробка В			Несущая система	
	BN 08V	BN 16V	BN 32V	FPSU 08	FPSU 16
Кол-во двойных жил:	8	16	32	8	16
Кол-во модулей E 280:	4	8	16	4	8
Возможности соединения					
Винты:	BN 08V	BN 16	BN 32	FPSU 08 V	FPSU 16V
LSA Плюс*:	BN 08 LSA	BN 16 LSA	BN 32 LSA	FPSU 08 V LSA	FPSU 16V LSA

* LSA Плюс - защищенный товарный знак фирмы Кроне
Дополнительную информацию по этой продукции Вы найдете также на стр. 61.

Наименование по каталогу:	№
BN 08V	71347
BN 16V	71357
BN 32V	71377
BN 08 LSA	71378-A
BN 08 LSA	71378
FPSU 08 V	71462
FPSU 16 V	71472
FPSU 08 LSA	71479-A
FPSU 16 LSA	71479





ЗАЩИТА АНАЛОГОВЫХ И ЦИФРОВЫХ

■ Мы живем в век коммуникаций, когда быстрый и надежный обмен информацией является основой экономического роста и успеха. Коммуникационные устройства и системы должны быть максимально доступны и работоспособны, поэтому любая поломка или отказ представляют серьезную экономическую угрозу для предприятия. Высокая производительность современных телекоммуникационных устройств является основой эффективного ведения дел и залогом коммерческого успеха. Безопасность систем телекоммуникаций определяется надежностью и грамотной организацией защиты. Фирма CITEЛ предлагает широкий выбор защитных блоков, разработанных специально для этих целей. Все устройства соответствуют требованиям мировых телекоммуникационных компаний и сертификационных организаций.

■ ОБЩИЕ ТЕХНИЧЕСКИЕ ХАРАКТЕРИСТИКИ

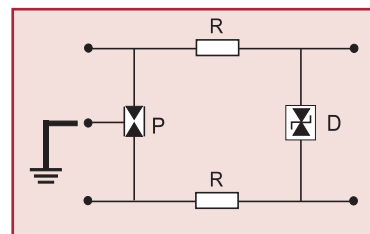
Все УЗИП фирмы CITEЛ для защиты телефонии или систем обработки данных базируются на технологии много-ступенчатой защиты, которая отличается высокой отводящей способностью и крайне малым временем срабатывания. Первая ступень защиты обычно строится на базе трехэлектродного газонаполненного разрядника, не содержащего радиоактивных элементов. Это уже более 50 лет является Know-How CITEЛ и пока-что не повторено ни одним производителем в мире. Трехэлектродные разрядники оснащаются системами термической защиты. Вторая ступень обычно строится на базе быстродействующих диодов.

- Номинальная отводящая способность: 5,10,20кА (8/20) мкс
3кА (10/350)мкс
- Малое время срабатывания: <1 нс
- Система термозащиты на случай выхода устройства из строя

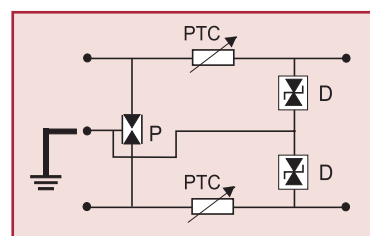
Трехэлектродный газовый разрядник обеспечивает эффективную защиту и быстрое срабатывание благодаря одновременному зажиганию обеих камер.

- Защита аналоговых схем, например, защита сразу нескольких отдельных жил
- Усиленная защита цифровых устройств
- Разработка защитных устройств в соответствии с европейскими требованиями ITU-T K.20
- Устройства и системы защиты малой емкости для высокоскоростных линий передачи данных, например, таких как Cat.5 и выше.

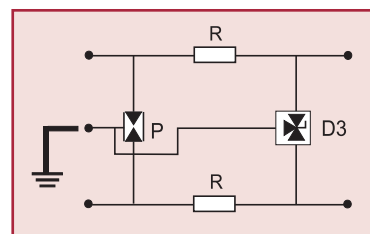
1. СТАНДАРТНАЯ ЗАЩИТА



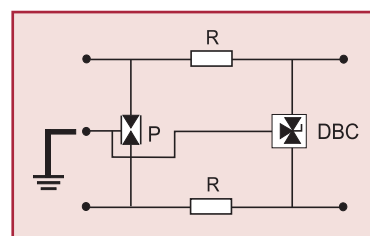
2. ЗАЩИТА «К.20»



3. УСИЛЕННАЯ ЗАЩИТА



4. ЗАЩИТА С НЕЗНАЧИТЕЛЬНОЙ ЕМКОСТЬЮ



- P: 3-полюсный газовый разрядник
- R: Сопротивление
- D: Диодная схема с незначительной емкостью
- D3: Диодная схема
- DBC: Диодная схема с незначительной емкостью
- PTC: Термистор



ЛИНИЙ ПЕРЕДАЧИ ДАННЫХ

■ УСТАНОВКА

Самые лучшие УЗИП будут эффективны только тогда, когда они правильно установлены.

- Минимальная длина кабеля, соединяющего само устройство с системой уравнивания потенциалов, использование многожильных кабелей.
- УЗИП должны быть установлены на входе и выходе коммуникационных линий, чтобы отвести вредные импульсы на землю еще на границе защищенной зоны и не допустить их к чувствительному оборудованию.
- УЗИП устанавливается максимально близко к защищаемому прибору. Если расстояние от УЗИП до защищаемого прибора составляет более 30 м, то необходимо дополнительное УЗИП, причем устройства должны быть скоординированы друг с другом.
- Соединение защиты с системой уравнивания потенциалов должно быть кратчайшим, по возможности менее 0,5 м, и иметь поперечное сечение минимум 2,5 мм. Многожильные кабели имеют лучшую отводящую способность.
- Сопротивление заземляющего проводника должно соответствовать техническим нормам.
- Защищенные и незащищенные линии должны прокладываться отдельно, для того чтобы исключить возможность индуктивных наводок.

■ ТЕХНИЧЕСКОЕ ОБСЛУЖИВАНИЕ

УЗИП фирмы CITEL не требуют дополнительного обслуживания. Они рассчитаны на многократные воздействия и надежно защищают оборудование от частых воздействий грозовых разрядов и продолжительных промышленных (коммутационных) помех.

■ ПРИ КАКИХ ОБСТОЯТЕЛЬСТВАХ УЗИП ВЫХОДИТ ИЗ СТРОЯ?

Аварийное срабатывание (короткое замыкание на землю) происходит в следующих случаях:

- Длительный контакт питающей линии в 220 В и линий передачи данных, например, телефонной линии;
- Особо сильный удар молнии.

В обоих случаях защитный блок автоматически переходит в режим короткого замыкания, разрушается сам, но таким образом защищает подключенное к нему оборудование.

Для того чтобы выбрать правильный защитный блок, необходимо учесть следующие моменты:

- Количество защищаемых линий;
- Нормальное рабочее напряжение в линиях;
- Способ подключения кабеля:
 - штекерный
 - 19-дюймовая патч-панель
 - винтовое соединение
 - планты Krone LSA
 - клеммы или иные виды подключения.



Защита линий и устройств телефонии ТАЕ-телефонные розетки



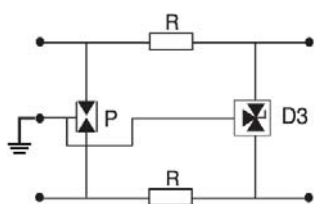
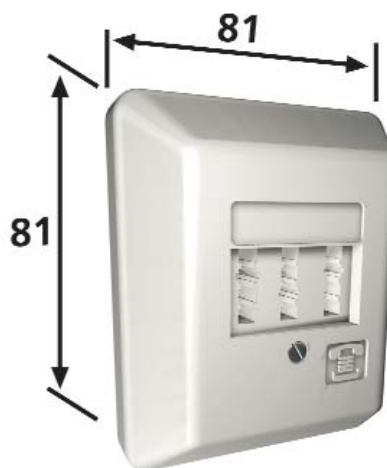
Система защиты от импульсных перенапряжений ТАЕ состоит из телефонной розетки ТАЕ 6 со встроенным УЗИП. Возможно подключение внешней или скрытой проводки. К розеткам ТАЕ можно подключать либо два N-кодированных, либо один F-кодированный прибор. Защита от импульсных перенапряжений двухступенчатая и учитывает специфические требования аналоговых телефонных линий. Уже установленные розетки ТАЕ легко заменяются розетками со встроенной защитой. Дополнительный проводник служит для подключения к системе уравнивания потенциалов.

При нежелании заменять обыкновенную ТАЕ-розетку можно заказать модуль дооснастки, который идеально подходит к внешним и внутренним ТАЕ-розеткам. Монтаж этого модуля происходит легко. Эта серия идеальна для аналоговых телефонов, автоответчиков и факсов.

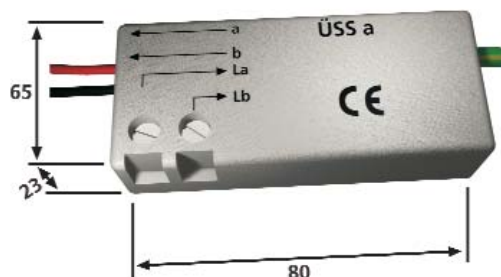
Technische Daten:

Номинальное напряжение:	60 В
Max допустим. рабоч. напряжение:	200 В
Номинальный ток:	Max 150 mA
Сопротивление по постоянному току:	5 Ом
Сопротивление изоляции:	5 МОм (500 В)
Номинальный импульсный ток:	5 кА
импульс (8/20) мкс:	5 кВ между La/Lb. ↓ 2,5 кВ между La&Lb. ↓
импульс (10/700) мкс:	5 кВ между La/Lb. ↓ 5 кВ между La&Lb.
Импульсный грозовой ток (10/350) мкс:	3 кА
Остаточное напряжение:	210 В
Подключаемый вход:	Завинчивающ. клеммы
Подключаемый выход:	кабель
Время срабатывания:	2 нс
Диапазон температур:	-40°C до + 80°C

Наименование по каталогу:	№
ТАЕ-AP наружная установка	62007
ТАЕ-UP внутренняя установка	62006
ТАЕ-NR модуль дооснастки	62006-A



P: 3-полюсный газовый разрядник
R: Сопротивление
D3: Диодная схема



Защита линий и устройств телефонии

Защита DSL-устройств



Промежуточный блок DSL

DSL-технология прочно утвердилась на рынке и занимает ведущие позиции как в Германии, так и по всему миру. Без применения этой технологии была бы невозможна электронная коммерция, а потому роль защиты подобных систем еще более возрастает. Защитный блок устанавливается в линию после сплиттера. Защита выполнена на основе двухступенчатой схемы на быстрых диодах и мощных газоразрядниках. Разъемы на входе и выходе RJ 45. Защищены Pin 4 и 5.

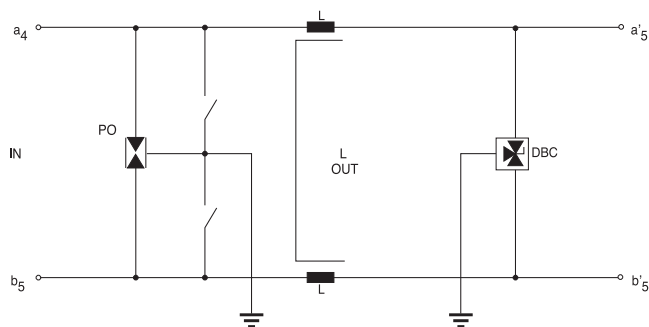
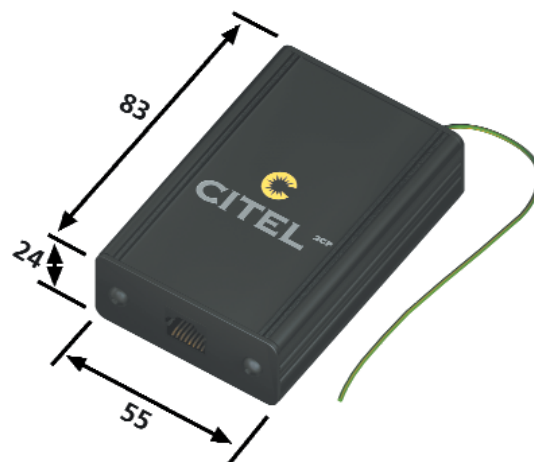


Технические данные:

Номинальное напр.:	U_N	135 В
Мах. допустимое напр.:	U_C	175 В
импульс (8/20) мкс:	U_{SN}	2,5 кА (a(b)-PE, a-b) 5 кV (a+b-PE)
импульс (1,5/50) мкс:	U_{OC}	2,5 кА (a(b)-PE, a-b) 5 кV (a+b-PE)
Уровень защиты:	U_p	< 400 В (a(b)-PE, a-b)
Предельная частота:	fB	> 10 МГц
Продольное сопр.:	R	0,3 Ом
Время срабатывания:	t	< 1 нс
Диапазон температур:	v	-25°С до +60°С
Подключение:		2 x RJ 45-разъемы

Наименование по каталогу: №

DSL 01	72980
--------	-------



- P: 3-полюсный газовый разрядник
- D3: Диодная схема
- L: Индуктивность согласования



Защита линий и устройств телефонии MJ 8 2RN и B 180T/MJ 6

Соединитель ISDN

Аналоговый соединитель



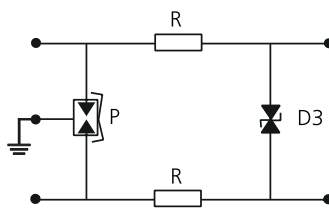
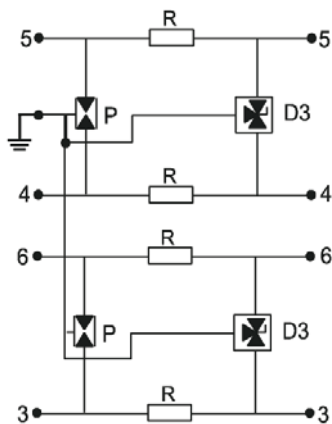
Корпуса для моделей MJ 2RN и B 180T /MJ6 идентичны.

Защитный блок для интерфейсов ISDN-S₀ с двумя розетками RJ-45, разработанный в виде соединителя. Двухкаскадная схема защиты от импульсных перенапряжений адаптирована к интерфейсу ISDN и надежно защищает как от симметричных так и асимметричных импульсных перенапряжений. Благодаря этому возникновение помех и отказов в ISDN-оборудовании сокращается до минимума. Это оптимальный защитный модуль для частного применения с быстрым временем срабатывания.

Блок защиты MJ 8 2 RN устанавливается после инсталляции NTBA. Устройство B 180T/MJ 6 также выполнено в форме соединителя, но оснащено разъемами RJ 11. Прибор используется также для защиты ISDN-оборудования, но устанавливается перед NTBA. Защитное устройство идеально подходит для защиты факсов, модемов и телефонов.

Технические данные:	MJ8 2RN	B180T/MJ6
Номинальное напряжение:	48 В	60 В
Мах допустимое напр.:	55 В	170 В
Остаточное напряжение:	70 В	210 В
Ном. имп. ток (8/20) мкс:	2,5 кА	2,5 кА
Время срабатывания:	1 нс	25 нс
Подключаемый вход:	RJ 45	RJ 11
Подключаемый выход:	RJ 45	RJ 11
Кол-во защищаемых жил:	4	2
Диапазон температур:	-40°С до +80°С	

Наименование по каталогу:	№
MJ8 2 RN	72825
B180T/MJ 6	72816



P: 3-полосный газовый разрядник
R: Сопротивление
D3:Диодная схема



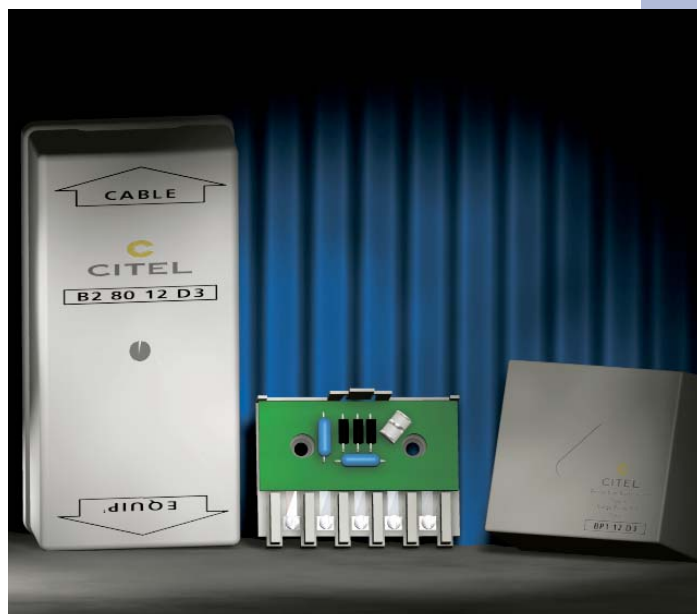
Защита линий и устройств телефонии BP 1/В 280



Защита интерфейсов

Схема защиты аналоговых и ISDN интерфейсов построена по двухкаскадной схеме, сочетающей в себе быстродействующие диоды и газовые разрядники, специально подобранные в соответствии с требованиями телекоммуникационных фирм Европы. Подключение осуществляется при помощи винтовых клемм. Дополнительные указания находятся в руководстве по установке.

Защита от перенапряжения для NTBA (интерфейсы $U_{КО}$) реализуется с помощью прибора BP 1/В 280 TD 3. Для одного NTBA достаточно использовать BP1 TD3. Для больших станций с несколькими NTBA необходимо использовать устройства В 280, В 480 TD3. УЗИП устанавливается перед NTBA.

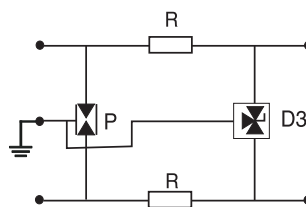


Технические данные:	BP1 TD3 / В 280 TD3 / В 480 TD3	В 280 48D3 / В 480 48D3	BP1 24D3 / В 280 24D3 / В 480 24D3
---------------------	------------------------------------	----------------------------	---------------------------------------

Применение:	Аналоговый тел., $U_{КО}$	ISDN S_o	Выделенные линии
BP1:	2 жилы		2 жилы
В 280:	4 жилы	1 канал	4 жилы
В 480:	8 жил	2 канала	8 жил
Номинальное напряжение:	170 В	48 В	24 В
Ограничение напряжения:	190 В	60 В	30 В
Остаточное напряжение:	220 В	70 В	40 В
Ном. импульсный ток (8/20)	5 кА	5 кА	5 кА
Выход из строя:	к.з.	к.з.	к.з.
Время срабатывания:	1нс	1нс	1нс
Диапазон температур:	-40°С до +80°С		

Дополнительную информацию по этой продукции Вы найдете также на стр. 41 и 67. Габаритные размеры см. на стр. 41.

Наименование по каталогу:	№
BP 1 TD3	72366
В 280 TD3	72776
В 480 TD3	72796
В 280 48 D3	72774
В 480 48 D3	72794
BP1 24 D3	72363
В 280 24 D3	72773
В 480 24 D3	72793



P: 3-полюсный газовый разрядник
R: Сопротивление
D3: Диодная схема



Защита линий и устройств телефонии LSAM

Однокаскадный защитный магазин

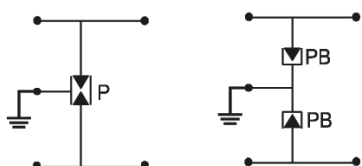


Магазин разрабатывался для использования газовых разрядников в кабельных соединениях, адаптированных под плиты LSA-Плюс*. Устройство позволяет защищать сразу 10 пар. Магазин LSAM 20 может быть укомплектован двадцатью двухэлектродными газовыми разрядниками. Таким образом, обеспечивается общая защита для 20 жил. Магазин LSAM 30 укомплектовывается тридцатью трехэлектродными газовыми разрядниками, которые при срабатывании обеспечивают защиту как в продольном, так и в поперечном направлении распространения импульса.

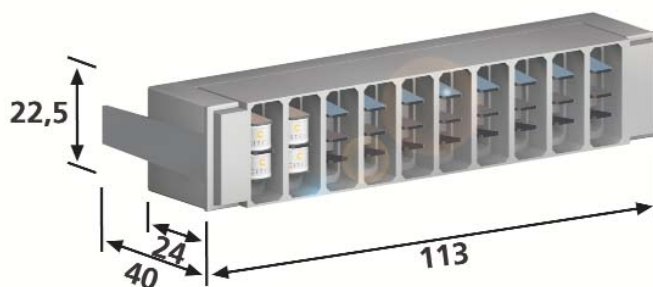
Возможны разные варианты комплектации: магазины вместе с разрядниками или только магазины. Для получения дополнительной информации по газовым разрядникам требуйте у дистрибьюторов наш специальный каталог или читайте информацию на страницах 84-89 этого каталога.

Наименование по каталогу	№
LSAM 20	
Магазин LSA-Плюс* для 20 2-электрод. разр.	67603
LSAM 220	
Магазин LSA-Плюс* для 20 2-электродн. разр., компл. 20 разряд-ков 230В, 5кА/10кА	67604
LSAM 30	
Магазин LSA-Плюс* для 10 3-электрод. разр.	67605
LSAM 330	
Магазин LSA-Плюс* для 10 3-полюсн. разр., компл. 10 разряд-ков 230В, 10кА/20кА	67606
ВВ 90 В 2-электродный разрядник на 90В	9280001
ВВ 230 В 2-электродн. разрядник на 230В	9280007
ВТR 90 В 3-электродн. разрядник на 90В	9293001
ВТR 230 В 3-электродн. разрядник на 230В	9293057

* LSA Плюс - защищенный товарный знак фирмы Кроне



P: 3-полюсный газовый разрядник
PB: 2-полюсный газовый разрядник



Защита линий и устройств телефонии LSASM



Двухкаскадный защитный модуль

Выполненный по двухкаскадной схеме защитный модуль LSASM, рассчитанный на 10 пар, является сменным УЗИП. Он устанавливается в разрывающий плинт Krone LSA-Плюс*. Выпускаются магазины для всех типовых уровней напряжения. За счет установки модуля в разрывающий плинт LSA-Плюс* происходит разделение линии, а сам он при этом подключается в разрыв. При сервисном обслуживании устройство заменяется без использования специального инструмента и разрыва линий. Выпускаются модули с разными схемами защиты. Особенно интересна возможность выбора вариантов режима выхода устройства из строя: стандартные устройства вызывают короткое замыкание в линии и соединение прерывается. В случае LSASM 10/20 соединение сохраняется, но защита больше не обеспечивается, и **контрольная лампочка меняет свой цвет с зеленого на красный**. Для обеспечения этой опции устройству требуется дополнительное 12 В питание.

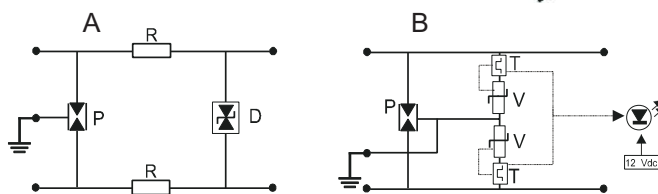
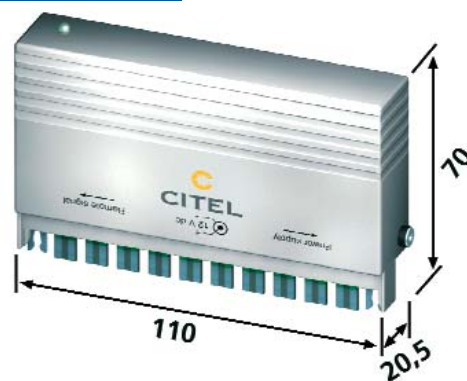


Технические данные: LSASM TD3 LSASM ISDN LSASM 10/20

Область применения:	аналоговый телефон	ISDN	аналоговый телефон
Номинальное напряжение:	60 В	48 В	60 В
Мах допустимое напр.:	200 В	55 В	180 В
Ном. имп. ток (8/20) мкс:	5 кА	5 кА	2,5 кА
Мах импульсный ток (8/20) мкс:	10 кА	10 кА	5 кА
Полное сопротивл. связи:	4,7 Ом	4,7 Ом	-
Технология подключения:	LSA-Плюс*	LSA-Плюс*	LSA-Плюс*
Схема защиты:	A	A	B
Остаточное напряжение:	220 В	70 В	300 В
Время срабатывания:	25 нс	2 5нс	25 нс
Диапазон температур:		-20°С до +80°С	

* LSA Плюс - защищенный товарный знак фирмы Кроне

Наименование по каталогу	№
LSASM 5 D3	
Магазин LSA, номинал. напряжение 5В	67610
LSASM 12 D3	
Магазин LSA, номинал. напряжение 12В	67611
LSASM 24 D3	
Магазин LSA, номинал. напряжение 24В	67612
LSASM 48 D3	
Магазин LSA, номинал. напряжение 48В	67613
LSASM 60 D3	
Магазин LSA, номинал. напряжение 60В	67614
LSASM 110 D3	
Магазин LSA, номинал. напряжение 110В	67615
LSASM T D3	
Магазин LSA, аналоговый телефон	67616
LSA 10/20	
Магазин LSA, аналоговый телефон	67616-NL



P: 3-полюсный газоразрядник
R: Сопротивление
D: Диод

V: Варистор
T: Тепловой предохранитель



Защита линий и устройств телефонии E1 LSA

Двухкаскадная защита 1 сдвоенной жилы



Защитный модуль E1 LSA служит для защиты отдельных пар в плинтах Krone LSA-Плюс*. Он устанавливается на разрывающий плинт Krone LSA-Плюс* и обеспечивает двухкаскадную защиту от импульсных перенапряжений для 1 пары. Схема защиты состоит из одного трехэлектродного газового разрядника и диодного каскада. Это гарантирует высокую отводящую способность и минимальное время срабатывания. Модуль выпускается для различных номинальных напряжений. Преимущество данного элемента состоит в том, что защита различных уровней напряжения может реализовываться на одном плинте LSA-Плюс*. Существует также вариант устройства E1 LSA-T-L, оснащенный дополнительной сигнальной лампой и защитой по току.

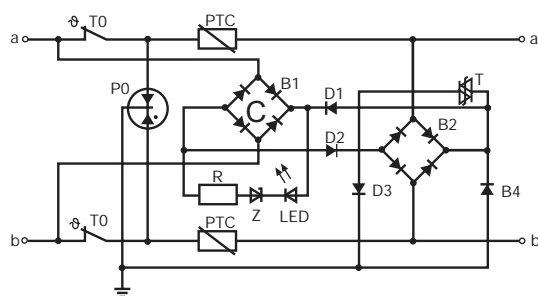
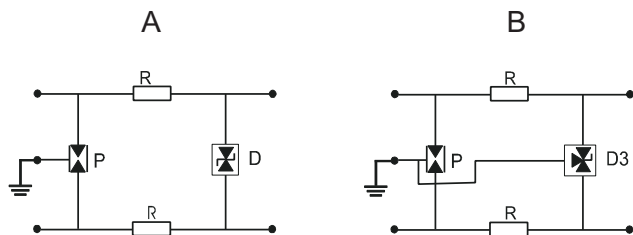
Технические данные: E1 LSA-T аналоговый E1 LSA-48 DBC ISDN E1 LSA-T-L

Номинальное напряжение:	60 В	48 В	60 В
Мах допустимое напр.:	180 В	55 В	160 В
Ном. имп. ток (8/20) мкс:	5 кА	5 кА	10 кА
Технология подключения:	LSA-Плюс*	LSA-Плюс*	LSA-Плюс*
Остаточное напряжение:	220 В	70 В	220 В
Время срабатывания:	20 нс	1нс	20 нс
Схема защиты:	A	B	C
Диапазон температур:	-20°C до + 80°C		

* LSA Плюс - защищенный товарный знак фирмы Кроне

Наименование по каталогу: №

E1 LSA 06 DBC	71666
E1 LSA 12 DBC	71667
E1 LSA 24 DBC	71668
E1 LSA 48 DBC	71669
E1 LSA-T	71683
E1 LSA-T-E2	71683-E2
E1 LSA-T-E3	71683-E3
E1 LSA-T-L	71683-L

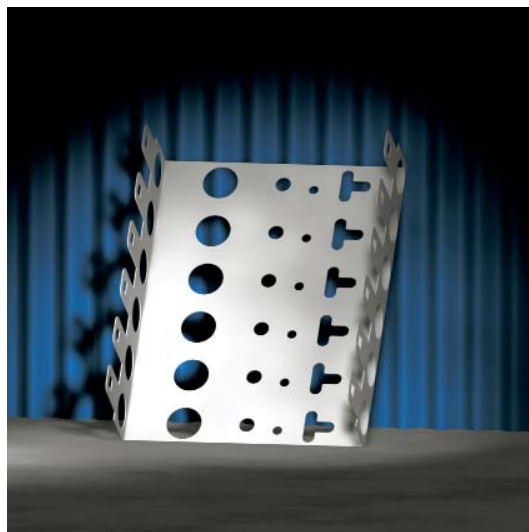


P: 3-полюсный газовый разрядник
R: Сопротивление
D: Диод
D3: Диодная схема

Защита линий и устройств телефонии Аксессуары для LSA-Плюс



Наименование по каталогу:	№
LSA T 10 разрывающий плинт	67802
LSA A 10 неразрывающий плинт	67801



Наименование по каталогу:	№.
LSA MW 1 Монтажн. скоба для 2 плинтов	67621
LSA MW 4 Монтажн. скоба для 4 плинтов	67641
LSA MW 6 Монтажн. скоба для 6 плинтов	67661
LSA MW 10 Монтажн. скоба для 10 плинтов	67699



Наименование по каталогу:	№
E 10 заземляющ. шина для E1 LSA	67890



Для получения информации по газовым разрядникам требуйте дополнительный каталог. Выбор изделий находится на 84-89 стр.



Защита линий и устройств телефонии

Серия устройств CS 01

Комбинированный штекер



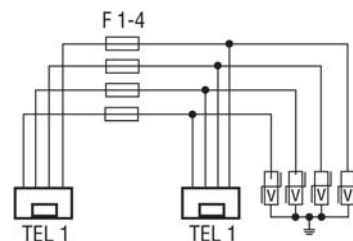
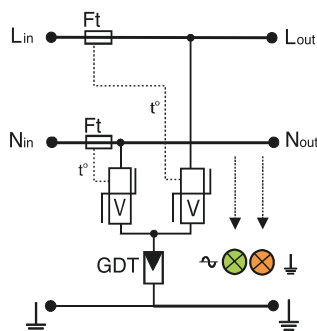
CS 01/ISDN или CS 01/Tel - комбинированный штекер подходит как для защиты электрических сетей с напряжением в 220 В, так и для защиты ISDN - интерфейсов S_0 или аналоговых телефонных линий. Установка его очень проста: устройство достаточно вставить в розетку и подключить к нему кабель питания защищаемого прибора. От настенной розетки ISDN или аналоговый телефонный кабель протягивается к блоку защиты (вход), а второй кабель (выход) соединяет блок защиты и сам защищаемый прибор. Таким образом обеспечивается двухуровневая схема защиты. Необходимая система уравнивания потенциалов уже интегрирована в модуль. Дополнительно также контролируется наличие заземления. Это немаловажно, поскольку эффективная защита осуществляется только при наличии хорошего заземления.

Технические данные: **аналог** **ISDN** **230В - Защита**

Мах допустимое напр.:	170 В	55 В	230 В
Ном. имп. ток (8/20) мкс:	2,5 кА	2,5 кА	2,5 кА
Макс. имп. ток (8/20) мкс:	5 кА	5 кА	5 кА
Остаточное напряжение:	210 В	70 В	1,5 кВ
Вход:	RJ 11	RJ 45	Зазем. контакт
Выход:	RJ 11	RJ 45	Зазем. контакт
Кол-во защищенных жил:	2	4	4
Время срабатывания:	25 нс	25 нс	25 нс
Диапазон температур:	-20°C до +80°C		

Наименование по каталогу: №

CS01/Tel аналоговая линия	59110
CS01/ISDN ISDN	59120



- V: Варистор
- GDT: 2-полюсный газоразрядник
- Ft: Тепловой предохранитель
- GDT: 2-полюсный газоразрядник

Защита линий и устройств телефонии DLS



Защитный модуль для одной пары

Серия модулей DLS оптимально подходит для защиты систем управления и телефонии, что достигается благодаря простоте смены отдельных блоков и свободе их комбинирования. Вся линейка состоит из трех базисных элементов и сменных Plug-in блоков. Базисные элементы: Standard, Standard плюс система дистанционной сигнализации (аббревиатура FS в наименовании) и Standard плюс подключение экрана (аббревиатура SH в наименовании). Каждый сменный блок защищен от короткого замыкания и перегрузки. Заземление происходит через DIN-рейку.

Состояние модулей отображает цветовой индикатор. В случае выхода устройства из строя, его состояние можно отслеживать при помощи встроенного "сухого" контакта.

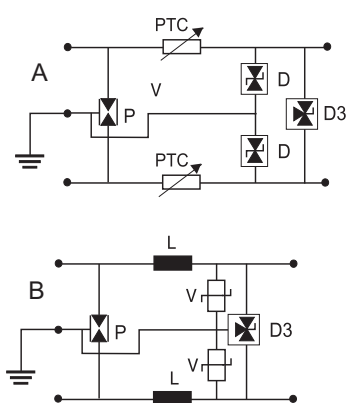
Имеются также модули для сетей DC-электропитания с током до 2 А и обозначается заглавной буквой "А", например, DLS 05А.



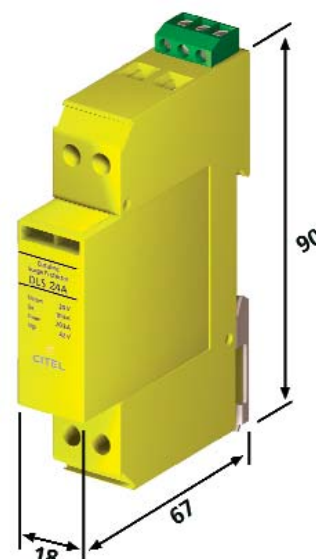
Технические данные:	DLS 110	DLS 48	DLS 12	DLS 05
Применение:	Аналоговые Тел.	4-20 мА	RS 232	RS 422/RS 488
Номин. напряжение DC:	110 В	48 В	12 В	5 В
Номин. напряжение AC:	110 В	36 В	10 В	4 В
Макс. допустимое напр.:	170 В	55 В	20 В	10 В
Номинальный ток:	2 А	145 мА	145 мА	145 мА
Ном. имп. ток (8/20) мкс:	10 кА	10 кА	10 кА	10 кА
Макс. имп. ток (8/20) мкс:	20 кА	20 кА	20 кА	20 кА
Ток разряда (10/350) мкс:	3 кА	3 кА	3 кА	3 кА
Остаточное напряжение:	300 В	70 В	30 В	15 В
Кол-во защищаемых жил:	2	2	2	2
Время срабатывания:	25 нс	1 нс	1 нс	1 нс
Диаметр кабеля:	2,5 мм ²	2,5 мм ²	2,5 мм ²	2,5 мм ²
Схема защиты:	В	А	А	А
Диапазон температур:	-20°С до + 80°С			

Наименование по каталогу:

	№	
	Модиф. "А"	Стандарт
DLS 110		73108
DLS 48	73106	73107
DLS 12	73102	73103
DLS 05	73100	73101
DLS 110 FS		73117
DLS 48 FS	73115	73116
DLS 12 FS	73111	73112
DLS 05 FS	73109	73110
DLS 110 SH	73126	
DLS 48 SH	73124	73125
DLS 12 SH	73120	73121
DLS 05 SH	73118	73119



- P: 3-полюсный газовый разрядник
- L: Катушка
- D: Диод
- D3: Диодная схема
- V: Варистор





Защита линий и устройств телефонии E 280

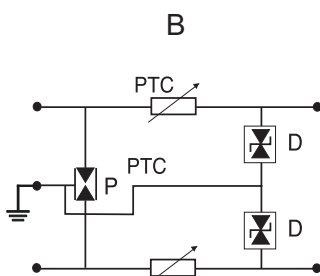
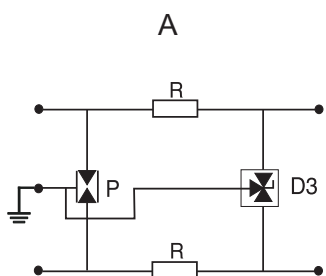
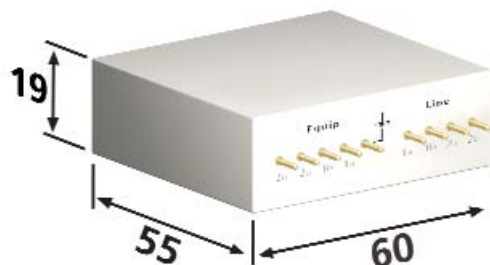
Концепция защиты максимум 100 линий



Концепция E280 базируется на сменных модулях защиты, что позволяет гарантировать безопасность всех используемых телекоммуникационных устройств и интерфейсов. Защита двухкаскадная и рассчитана на защиту двух пар. Благодаря простой и легкой взаимозаменяемости блоки в любой момент могут быть адаптированы к используемой разводке и рабочему уровню напряжения. Их также можно комбинировать, что позволяет защищать различные интерфейсы, используя единый конструктив защиты. В основе лежит комбинация трехэлектродных газовых разрядников и быстродействующего диодного каскада. Это позволяет получить высокую отводящую способность при минимальном времени срабатывания.

Технические данные:	E 280 TD 3M	E 280 ISDN	E 280 K 20	E 280 24 D3M	E 280 TD3/0M
Применение:	Аналоговый	ISDN	Телефон К 20	Выделенная т/л	$U_{ко}$
Номинальное напряжение:	60 В	48 В	220 В	24 В	150 В
Мах допустимое напр.:	170 В	55 В	240 В	30 В	180 В
Ном. имп. ток (8/20) мкс:	5 кА	5 кА	5 кА	5 кА	5 кА
Мах импульсный ток (8/20) мкс:	20 кА	20 кА	20 к	20 кА	20 кА
Остаточное напряжение:	250 В	70 В	260 В	35 В	200 В
Схема защиты:	A	A	B	A	A
Время срабатывания:	1 нс	1 нс	1 нс	1 нс	1 нс
Диапазон температур:	-40°C до +80°C				

Наименование по каталогу:	№.
E 280 TD 3M	71188
E 280 ISDN	71171
E 280 K 20	71192
E 280 24 D3M	71183
E 280 TD 3/0M	71186



P: 3-полюсный газовый разрядник
R: Сопротивление
D3: Диодная схема

Защита линий и устройств телефонии FPSU



Держатель для системы E 280

Для быстрой и простой установки системы E280 компания CITEC предлагает несущую конструкцию FPSU. Крепеж выпускается как для отдельных элементов, так и для сборки из блоков. Несущая система FPSU состоит из основной несущей пластины и универсального держателя. Держатель рассчитан сразу на несколько типов используемых во всем мире несущих систем. Главная несущая пластина может оснащаться следующими типами соединений:

Для США - Quickconnect 66 и ATT 110

Для Европы - система LSA Плюс*

Для Франции - IDC Универсальные завинчивающиеся клеммы

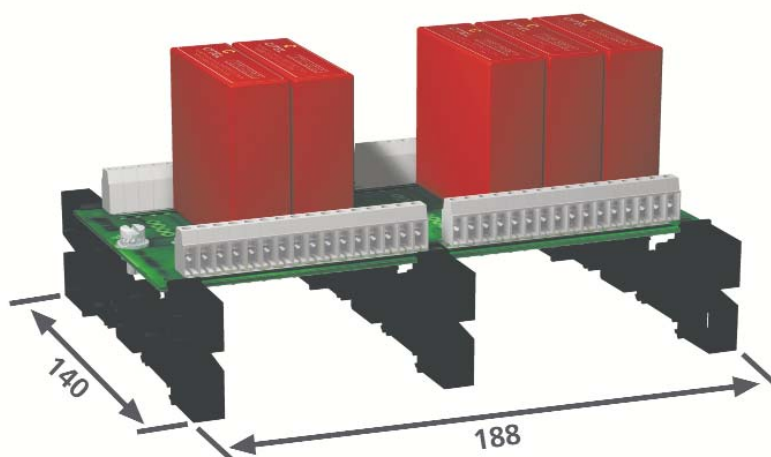


Технические данные:	FPSU 08	FPSU 16
Количество двойных жил:	8	16
Количество модулей E 280:	4	8
Возможности соединения -		
Винты:	FPSU 08 V	FPSU 16 V
LSA Плюс*:	FPSU 08 V LSA	FPSU 16 V LSA

Наименование по каталогу:	№.
FPSU 08 V	71462
FPSU 16 V	71472
FPSU 08 LSA	71479-A
FPSU 16 LSA	71479

* LSA Плюс - защищенный товарный знак фирмы Кроне

Дополнительную информацию по этой продукции Вы найдете также на стр. 43.



ЗАЩИТА СИСТЕМ УПРАВЛЕНИЯ

■ Все возрастающая степень автоматизации во всех сферах производства ведет к увеличению объемов обрабатываемых данных. При постоянном ускорении обработки пользователь должен придавать значение помехоустойчивости, планировать и реализовывать соответствующие меры защиты. Малейший сбой в работе систем управления, простои и процедура повторного запуска ведут к повышению затрат в разы. Это не произойдет, если разработана и реализована правильная концепция защиты.

Любая система автоматизации состоит из 3 уровней:

- Управление
- Линии соединения
- Системы датчиков /приводов

Уровень соединений играет ключевую роль в процессе работы и должен быть защищен от внешнего воздействия при любых обстоятельствах.

■ Гальваническое разделение интерфейсов возможно не всегда. Импульсные перенапряжения не должны приводить к нарушению работы систем и к разрушению компонентов установки. Для защиты от внешних импульсных воздействий требуется специальная защита. В соответствии с видом сети подбираются УЗИП. Асимметричные линии чаще всего используются в технологии Feldbus. Транзиентные перенапряжения вызывают сильные помехи и угрожают работоспособности установок и приборов, поэтому должны безошибочно распознаваться и устраняться. Необходимо защитить при

этом не только линии передачи данных, но и системы энергоснабжения. Наилучшей в данном случае является многоступенчатая защита на основе концепции защищенных зон МЭК. Первая ступень: грозозащита, защита уровня главного распределителя. Вторая ступень: защита от импульсных перенапряжений, защита уровня этажного распределителя. Третья ступень: защита устанавливается непосредственно перед защищаемым прибором. Только когда обеспечено нормальное и надежное функционирование всех компонентов и устройств, т.е. защищена система питания и система управления, тогда возможно надежное функционирование всей системы.

УЗИП производства CITEL не требуют технического обслуживания. После отвода импульсного разряда они остаются в работоспособном состоянии и продолжают обеспечивать полноценную защиту. В случае крайне сильного воздействия молнии или неправильного подключения может возникнуть продолжительная перегрузка, которая неизбежно выведет УЗИП из строя. Устройство при этом закорачивает линию связи, тем самым защищая ее от дальнейших вредных воздействий до замены модуля. Таким образом, существуют всего два состояния: нормальное, работоспособное или короткое замыкание. После замены неисправных блоков передача данных немедленно возобновляется. Эта технология упрощает пользователю процедуру наблюдения за работоспособностью системы защиты.



MSR - защита DLS

Защитна для 1 пары, разъемная



Серия модулей DLS оптимально подходит для защиты систем управления и телефонии, что достигается благодаря простоте смены отдельных блоков и свободе их комбинирования. Вся линейка состоит из трех базисных элементов и сменных Plug-in блоков. Базисные элементы: Standard, Standard плюс система дистанционной сигнализации (аббревиатура FS в наименовании) и Standard плюс подключение экрана (аббревиатура SH в наименовании). Каждый сменный блок защищен от короткого замыкания и перегрузки. Заземление происходит через DIN-рейку.

Состояние модулей отображает цветовой индикатор. В случае выхода устройства из строя, его состояние можно отслеживать при помощи встроенного "сухого" контакта.

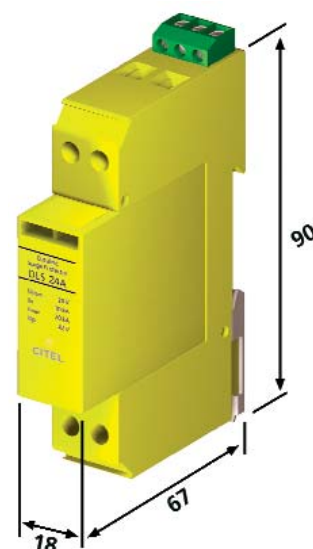
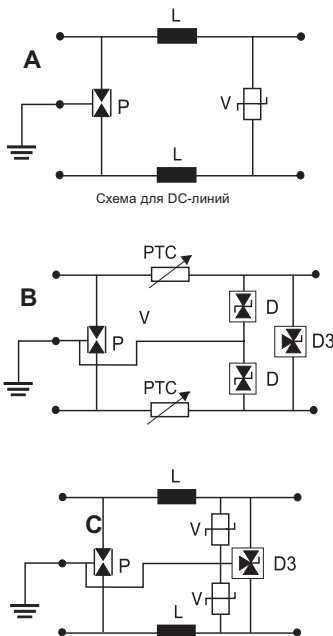
Имеются также модули для сетей DC-электропитания с током до 2 А и обозначается заглавной буквой "А", например, DLS 05А.



Технические данные:	DLS 110	DLS 48	DLS 24	DLS 12	DLS 05
Применение:	Аналог. телефон	4-20 mA, ISDN	RS 232, 4-20 mA	RS 232	RS 422/RS 488
Номин. напряжение DC:	110 В	48 В	24 В	12 В	5 В
Номин. напряжение AC:	110 В	36 В	20 В	10 В	4 В
Макс. допустим. напряж.:	200 В	55 В	40 В	20 В	10 В
Номинальный ток:	2 А	145 мА	145 мА	145 мА	145 мА
Ном. имп. ток (8/20) мкс:			10 кА		
Макс. имп. ток (8/20) мкс:			20 кА		
Мах грозовой ток (10/350) мкс:			3 кА		
Остаточное напряжение:	300 В	70 В	42 В	30 В	15 В
Кол-во защищаемых жил:			2		
Время срабатывания:	25 нс	1 нс	1 нс	1 нс	1 нс
Диаметр кабеля:			2,5 мм ²		
Схема защиты:	C	B	B	B	B
Диапазон температур:			-20°C до +80°C		

Наименование по каталогу:	№	
	Модиф. "А"	Стандарт
DLS 110		73108
DLS 48	73106	73107
DLS 12	73102	73103
DLS 05	73100	73101
DLS 110 FS		73117
DLS 48 FS	73115	73116
DLS 12 FS	73111	73112
DLS 05 FS	73109	73110
DLS 110 SH	73126	
DLS 48 SH	73124	73125
DLS 12 SH	73120	73121
DLS 05 SH	73118	73119

- P: 3-полюсный газовый разрядник
- L: Индуктивность
- D: Диод
- D3: Диодная схема
- V: Варистор





MSR - защита DL 180

Защита для 1 пары, неразъемная



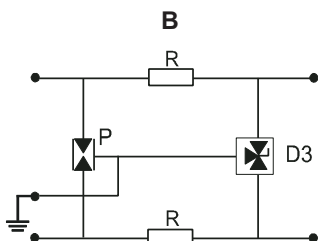
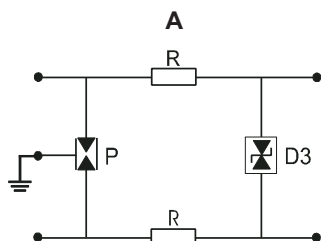
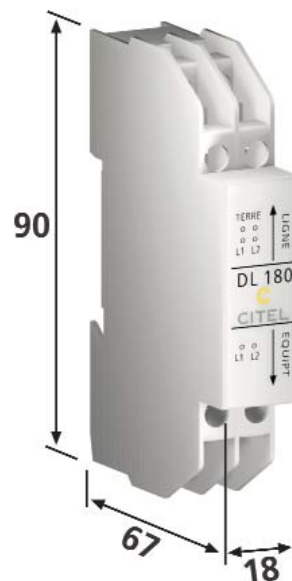
Защитное устройство выполнено в форме моноблока и рассчитано на установку на DIN-рейку в распределительных шкафах. Прибор имеет ширину 1 ТЕ (18 мм). Защита построена по двухкаскадной схеме и защищает одну пару. Выпускаемые приборы рассчитаны на все распространенные значения напряжений. Схема защиты состоит из газового разрядника с последовательно подключенным диодным каскадом. Если прибор используется только в сети постоянного тока, то для обозначения таких блоков используется буква А. Стандартный рабочий ток составляют 2А. Максимальный рабочий ток - до 10 А. Возможно изготовление устройств на заказ.

Технические данные: DL 180 6 D3 DL 180 12 D3 DL 180 24 D3 DL 180 48 D3 DL 180 TD3

Применение:	RS 422/RS 488	RS 232	RS 232	4 - 20 mA	Аналог. тел.
Номинальное напр.:	6 В	12 В	24 В	48 В	60 В
Мах допустимое напр.:	10 В	20 В	35 В	55 В	200 В
Ном. имп. ток (8/20) мкс:			5 кА		
Мах имп. ток (8/20) мкс:			20 кА		
Остаточное напряжение:	20 В	30 В	35 В	70 В	250 В
Кол-во защищаемых жил:			2		
Время срабатывания:	1 нс	1 нс	1 нс	1 нс	25 нс
Схема защиты:	В	В	В	В	А
Диапазон температур:			-40°C до +80°C		

Наименование по каталогу: №

DL 180 06 D3	74211
DL 180 12 D3	74212
DL 180 24 D3	74213
DL 180 48 D3	74214
DL 180 T D3	74216
DL 180 A 06 D3	74219 A
DL 180 A 12 D3	74219
DL 180 A 24 D3	74221
DL 180 A 48 D3	74222



P: 3-полюсный газовый разрядник
R: Сопротивление
D: Диод
D3: Диодная схема

MSR - защита DLA

Защита для 1 пары, разъемная



Новая серия модулей DLA оптимально подходит для защиты систем управления и телефонии. Модуль состоит из базисного элемента и сменного Plug-in блока. Базисный элемент стандартно имеет подключение экрана. Каждый сменный блок защищен от короткого замыкания и перегрузки. Заземление происходит через DIN-рейку. Прибор имеет ширину 2/3 TE (12 мм).

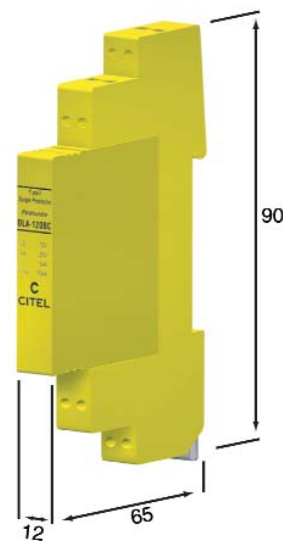
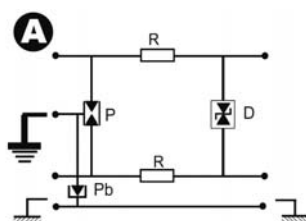
При извлечении Plug-in блока разрыва линии связи не происходит.

Модификация DBC предназначена для высокоскоростных линий. Там применена диодная схема с низкой емкостью.



Технические данные:	DLA 06 D3	DLA 12 D3	DLA 24 D3	DLA 48 D3	DLA 170
Применение:	RS 422/RS 488	RS 232	RS 232	4 - 20 мА, ISDN	Аналог. тел.
Номинальное напр.:	6 В	12 В	24 В	48 В	110 В
Мах допустимое напр.:	10 В	20 В	35 В	55 В	170 В
Ном. имп. ток (8/20) мкс:			5 кА		
Мах имп. ток (8/20) мкс:			20 кА		
Остаточное напряжение:	20 В	30 В	35 В	70 В	220 В
Кол-во защищаемых жил:			2		
Время срабатывания:			1 нс		
Схема защиты:	A	A	A	A	A
Диапазон температур:			-40°C до +80°C		

Наименование по каталогу:	№
DLA 06 D3	74400
DLA 12 D3	74401
DLA 24 D3	74402
DLA 48 D3	74403
DLA 170	74404
DLA 06 DBC	74420
DLA 12 DBC	74421
DLA 24 DBC	74422
DLA 48 DBC	74423



MSR - защита DLU

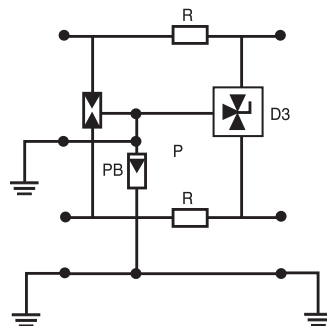
Защита 1 пары, неразъемная



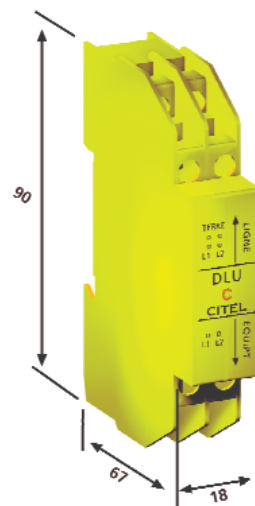
Защитное устройство выполнено в форме моноблока и рассчитано на установку на DIN-рейку в распределительных шкафах. Прибор заземляется непосредственно через DIN-рейку и имеет ширину 1 TE (18 мм). Защита построена по двухкаскадной схеме на основе быстрых диодов и мощного газоразрядника. Устройство типа DBC рассчитано на передачу данных со скоростью до 10 Мбит/сек, а устройство типа D3 до 2 Мбит/сек. Блок рассчитан на защиту одной пары и подключение экрана.

Технические данные:	DLU 170	DLU 48DBC	DLU 24D3	DLU 12D3	DLU 12DBC
Применение:	ADSL, аналог. тел-н	Fipway, World Fip	4-20 мА токовая петля, выделенка	Profibus FMS, Interbus, Feldbus H1, Batibus	Profibus DP, Lonworks
Конструкция:	Защита 2 жил плюс экран				
Номинальный ток:	200 мА	200 мА	200 мА	200 мА	200 мА
Номинальное напряжение:	60 В	48 В	24 В	12 В	12 В
Мах допустимое напр.:	170 В	55 В	35 В	15 В	15 В
Остаточное напр. (8/20) мкс:	250 В	75 В	40 В	30 В	35 В
Ном. имп. ток (8/20) мкс:			10 кА		
Макс. имп. ток (8/20) мкс:			20 кА		
Мах грозовой ток (10/350) мкс:			5 кА		
Время срабатывания:	1 нс	1 нс	1 нс	1 нс	25 нс
Диапазон температур:	- 40° С до + 80° С				
Диаметр кабеля:	1,5 мм				
Установка:	DIN-рейка 35 мм				
Класс пожарной безопасности:	В соответствии с UL 94 V0				

Наименование по каталогу	№
DLU 06 D3	74230
DLU 06 DBC	74231
DLU 12 D3	74232
DLU 12 DBC	74233
DLU 24 D3	74234
DLU 24 DBC	74235
DLU 48 D3	74236
DLU 48 DBC	74237
DLU 170	74238



P: 3-полюсный газовый разрядник
R: Сопротивление
DBC: Диодная схема с незначительной емкостью
D3: Диодная схема
PB: 2-полюсный газовый разрядник



MSR - защита DLU 2

Защита для 2 пар, неразъемная



Защитное устройство выполнено в форме моноблока и рассчитано на установку на DIN-рейку в распределительных шкафах. Прибор заземляется непосредственно через DIN-рейку и имеет ширину 1 TE (18 мм). Защита построена по двухкаскадной схеме на основе быстрых диодов и газоразрядника большой мощности.

Устройство типа DBC рассчитано на передачу данных со скоростью до 10 Мбит/сек, а устройство типа D3 - до 2 Мбит/сек.

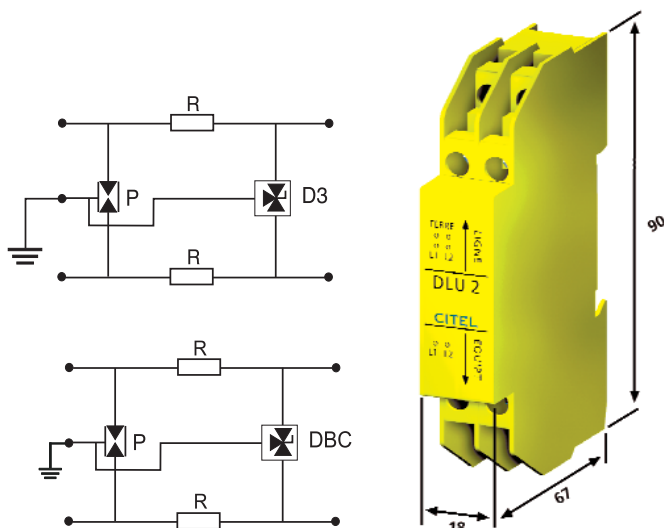
Модуль DLU2 защищает две пары и экран.



Технические данные:	DLU 2 48D3	DLU 2 12D3	DLU 2 6D3	DLU 2 6DBC
Применение:	ISDN, Profibus-PA 2 выделенка	RS 232 (4 жилы)	RS 422, RS 485	Ethernet 10BaseT
Номинальный ток:			200 мА	
Мах допустимое напр.:	48 В	12 В	6 В	6 В
Мах допустимое напр.:	55 В	24 В	10 В	10 В
Остаточное напр. (8/20) мкс:	70 В	40 В	20 В	20 В
Ном. имп. ток (8/20) мкс:			10 кА	
Мах имп. ток (8/20) мкс:			20 кА	
Мах грозовой ток (10/350) мкс:			5 кА	
Время срабатывания:			1 нс	
Диапазон температур:			-40°C до +80°C	
Диаметр кабеля:			1,5 мм ²	
Установка:			DIN-рейка 35мм	
Класс пожарной безопасности:			В соответствии с UL 94 V0	

Наименование по каталогу	№
DLU2 06 D3	74260
DLU2 06 DBC	74261
DLU2 12 D3	74262
DLU2 12 DBC	74263
DLU2 24 D3	74264
DLU2 24 DBC	74265
DLU2 48 D3	74266
DLU2 48 DBC	74267
DLU2 170	74268

- P: 3-полюсный газовый разрядник
- R: Сопротивление
- DBC: Диодная схема с незначительной емкостью
- D3: Диодная схема





MSR - защита E 280

Защита для 2 пар

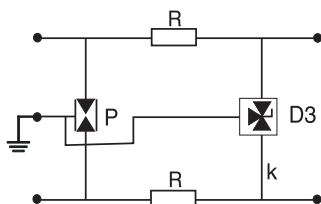
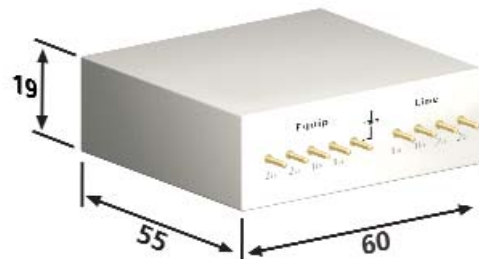


Основу серии E280 составляют сменные модули, что позволяет быстро и эффективно обеспечить защиту всех распространенных видов линий передачи данных. Каждый модуль рассчитан на защиту двух пар. Благодаря простоте смены блоков становится возможным быстро адаптировать защитный элемент под любой тип линии или кабельного соединения. Модули также возможно комбинировать, что позволяет защищать различные интерфейсы, применяя единый конструктив защиты. Это позволяет предусмотреть будущее расширение системы. Электрическая схема защиты основывается на применении трехэлектродных газовых разрядников в сочетании с быстродействующими диодами. Это позволяет получить высокую отводящую способность в сочетании с высокой скоростью срабатывания.

Технические данные	E280 06 D3M	E280 12 D3M	E280 24 D3M	E280 48 D3M
Номин. напряжение:	6 В	12 В	24 В	48 В
Мах напряжение:	10 В	20 В	30 В	60 В
Ном. имп. ток (8/20) мкс:	5 кА	5 кА	5 кА	5 кА
Мах имп. ток (8/20) мкс:	20 кА	20 кА	20 кА	20 кА
Остаточное напряжение:	20 В	30 В	35 В	70 В
Время срабатывания:	1 нс	1 нс	1 нс	1 нс
Диапазон температур:	-40°C до +80°C			

Дополнительную информацию по этой продукции Вы найдете также на стр. 44 и 53.

Наименование по каталогу:	№
E280 06 D3M	71181
E280 12 D3M	71182
E280 24 D3M	71183
E280 48 D3M	71184



P: 3-полюсный газовый разрядник
R: Сопротивление
D3: Диодная схема

MSR - защита E 280 AV

Защита для 2 пар
Электроснабжение



Модули E 280 A и E 280 AV защищают цепи электроснабжения систем управления, особо чувствительные к помехам и импульсным перенапряжениям. Модуль построен на основе 3-х полюсного газоразрядника и быстродействующих диодов. Максимальнодопустимый рабочий ток составляет 0,5 А.

В модуле E 280 AV в качестве защитных элементов применяются варисторы. Скорость срабатывания при этом несколько ниже, при этом рабочий ток может быть до 10 А. Оба модуля имеют все остальные преимущества системы E 280.

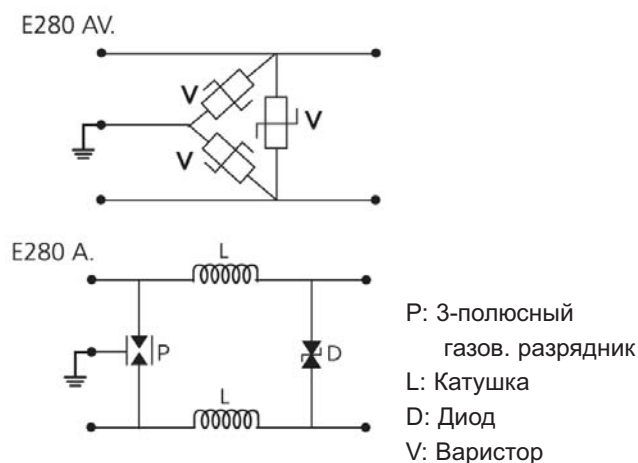


Технические данные	E 280 A6	E 280 A12	E 280 A24	E 280 A48
Номин. напряжение DC:	6 В	12 В	24 В	48 В
Номин. напряжение AC:	5 В	10 В	18 В	40 В
Мах допустимый ток:	500 мА	500 мА	500 мА	500 мА
Остаточное напряжение:	20 В	30 В	50 В	60 В
Ном. имп. ток (8/20) мкс:	5 кА	5 кА	5 кА	5 кА

Технические данные	E 280 AV 12	E 280 AV 24	E 280 AV 35	E 280 AV 48	E 280 AV 220
Номин. напряжение DC:	18 В	26 В	35 В	54 В	300 В
Номин. напряжение AC:	14 В	20 В	30 В	40 В	250 В
Мах допустимый ток:	10А	10А	10А	10А	10А
Остаточное напряжение:	40 В	60 В	90 В	130 В	600 В
Ном. имп. ток (8/20) мкс:	1,5 кА	1,5 кА	1,5 кА	1,5 кА	4,5 кА

Габаритные размеры см. на соседней стр. 45 и 60.

Наименование по каталогу:	№
E 280 A 6	71162
E 280 A 12	71152
E 280 A 24	71153
E 280 A 48	71154
E 280 AV 12	71138
E 280 AV 24	71139
E 280 AV 35	71135
E 280 AV 48	71140
E 280 AV 120	71150
E 280 AV 220	71148





MSR - защита M 280 DIN

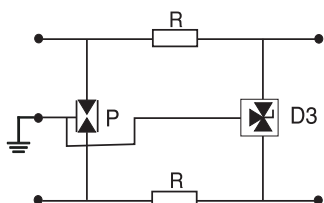
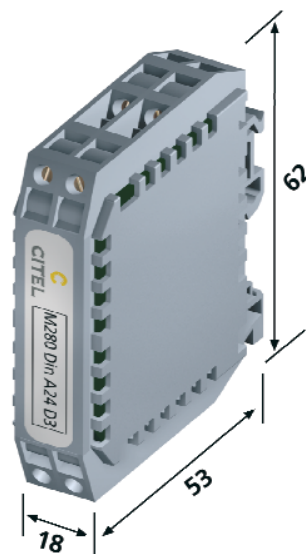
Съемный блок защиты для 2 пар



Защитный модуль M 280 DIN устанавливается непосредственно на DIN-рейку и предназначен для комплексной защиты 2 пар проводников. CITEL выпускает устройства, рассчитанные на все распространенные виды напряжений. Схема защиты выполнена на основе газового разрядника с подключенным диодным контуром. Если прибор используется только в сети постоянного тока, то для обозначения таких блоков используется буква А. Стандартный рабочий ток составляет 2А. Максимальный рабочий ток до 6 А возможен в специальном исполнении прибора.

Технические данные:	M 280 DIN 6	M 280 DIN 12	M 280 DIN 24	M 280 DIN 48
Номинальное напр.:	6 В	12 В	24 В	48 В
Мах допустимое напр.:	10 В	20 В	30 В	55 В
Ном. имп. ток (8/20) _{мкс} :	5 кА	5 кА	5 кА	5 кА
Остаточное напряжение:	20 В	30 В	35 В	70 В
Кол-во защищаемых жил:	4	4	4	4
Время срабатывания:	1 нс	1 нс	1 нс	1 нс
Диапазон температур:	-40°С до +80°С			

Наименование по каталогу:	№
M 280 DIN 06	74281
M 280 DIN 12	74282
M 280 DIN 24	74283
M 280 DIN 48	74284
M 280 DIN A 06 D3	74292 A
M 280 DIN A 12 D3	74292
M 280 DIN A 24 D3	74293
M 280 DIN A 48 D3	74294



P: 3-полюсный газовый разрядник
R: Сопротивление
D3: Диодная схема

MSR - защита BP 1/B 280

Защита до 4 пар проводников одновременно



Серия BP 1/B 280/B 480 специально предназначена для работы в комбинации с измерительными приборами и датчиками. Электрическая схема устройства основана на сочетании быстродействующих диодов и газонаполненных разрядников высокой мощности. Подключение осуществляется через винтовые клеммы. Установка блока крайне проста: необходимо соединить соответствующие кабели и обеспечить надежное заземление. Приборы для работы в сети постоянного тока, дополнительно обозначаются буквой "А".

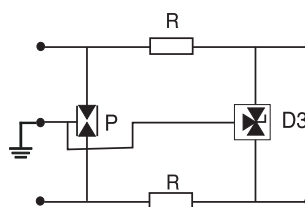


Технические данные:	BP 1 06 D3 B 280 06 D3 B 480 06 D3	B P 1 12 D3 B 280 12 D3 B 480 12 D3	BP 1 24 D3 B 280 24 D3 B 480 24 D3	BP 1 48 D3 B 280 48 D3 B 480 48 D3
---------------------	--	---	--	--

BP 1 защита для:	2 жилы	2 жилы	2 жилы	2 жилы
B 280 защита для:	4 жилы	4 жилы	4 жилы	4 жилы
B 480 защита для:	8 жил	8 жил	8 жил	8 жил
Номинальное напр.:	6 В	15 В	24 В	48 В
Мах допустимый ток:	10 В	20 В	30 В	60 В
Ном. имп. ток (8/20) мкс:	5 кА	5 кА	5 кА	5 кА
Остаточное напряжение:	20 В	30 В	40 В	70 В
Время срабатывания:	1нс	1нс	1нс	1нс
Диапазон температур:	-40°C до +80°C			

Дополнительную информацию по этой продукции Вы найдете также на стр. 44 и 53. Габаритные размеры см. на соседней стр. 44.

Наименование по каталогу:	№
BP 1 06 D3	72361
BP 1 12 D3	72362
BP 1 24 D3	72363
BP 1 48 D3	72364
B 280 06 D3	72771
B 280 12 D3	72772
B 280 24 D3	72773
B 280 48 D3	72774
B 480 06 D3	72791
B 480 12 D3	72792
B 480 24 D3	72793
B 480 48 D3	72794



P: 3-полюсный газовый разрядник
R: Сопротивление
D3C: Диодная схема



MSR - защита R 080

Серийные клеммы



Сдвоенные серийные клеммы R 080 позволяют осуществить установку газовых разрядников и варисторов в коммутационные пульты и пульты управления. Клеммы оснащаются газовыми разрядниками на 90, 230 и 600 В. Возможно также оснащение варисторами на 30, 60, 75, 130 и 275 Вольт. Клеммы можно соединять поперечными соединителями на 2, 3, 4 и 10 полюсов.

Технические данные:

газового разрядника перепадов напряжения

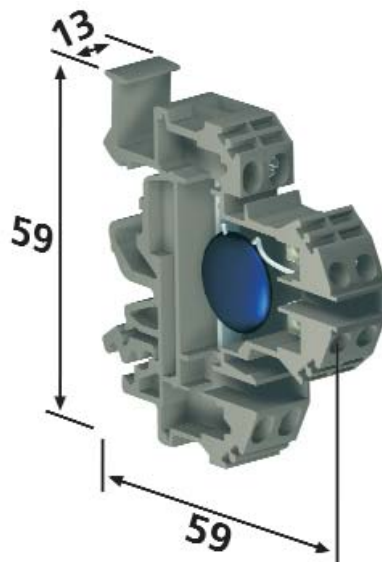
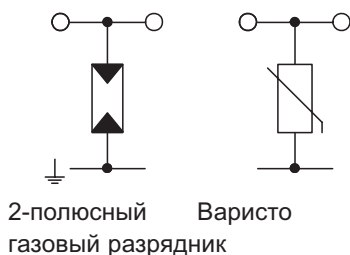
Ном. имп. ток (8/20) мкс: 5 кА, 10 кА, 20 кА

Имп. грозовой ток (10/350) мкс: 3 кА

Наименование по каталогу:

№

R 080 Б 90	Газовый разрядник 90 В	68000
R 080 Б 230	Газовый разрядник 230 В	68002
R 080 Б 600	Газовый разрядник 600 В	68004
R 080 В 30	Варистор 30 В	68100
R 080 В 60	Варистор 60 В	68101
R 080 В 130	Варистор 130 В	68105
R 080 В 275	Варистор 275 В	68104
R 080 TRS	Разделительная пластина	68204
R 080 AP	Крышка	68201
R 080 HS 35	Оконцовка для TS 35	68203



MSR - защита R 090

Серийные клеммы с
заземлением через DIN-рейку



Данные клеммы предназначены для установки в коммутационные шкафы и панели и укомплектовываются газовыми разрядниками или варисторами. Заземление защитного элемента осуществляется автоматически через несущую шину (DIN-рейку). Таким образом, установка устройства очень проста. Газоразрядники служат для защиты от наиболее мощных импульсов, а варисторы - для защиты чувствительных электронных цепей.

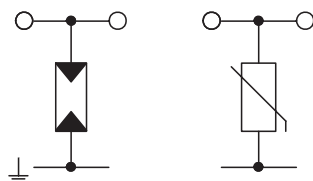


Технические данные:

Ном. имп. ток (8/20) мкс:	5 кА
Имп. грозовой ток (10/350) мкс:	3 кА

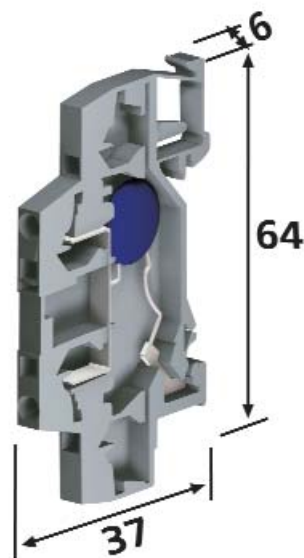
Наименование по каталогу:

Наименование по каталогу:		№
R 090 U 90	Газовый разрядник 90 В	69000
R 090 U 230	Газовый разрядник 230 В	69002
R 090 U 600	Газовый разрядник 600 В	69003
R 090 V 60	Варистор 60 В	69101
R 090 V 130	Варистор 130 В	69104
R 090 V 275	Варистор 275 В	69105



2-полюсный
газовый разрядник

Варистор





MSR - защита DD/DDI 280

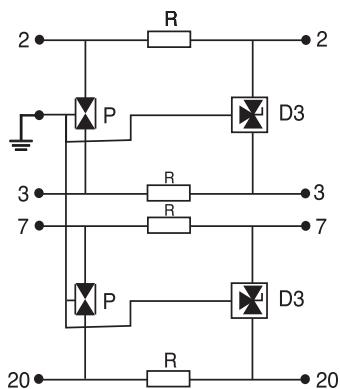
Промежуточный модуль двухуровневой защиты



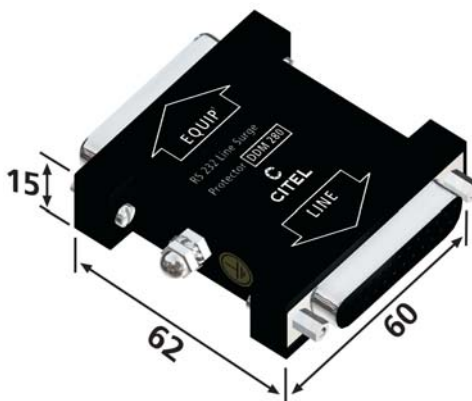
Данный адаптер изготовлен для защиты от импульсных перенапряжений и предназначен для не-посредственного подключения к разъемам интерфейсов V24/RS232 и подобных. Устройства серии DD / DDI выполнены в практичном пластиковом корпусе с соответствующими штекерами Dsub. У версий V24 / RS 232 защищены жилы 2, 3, 7 и 20. Для подключения к шине заземления предусмотрено внешнее крепление. УЗИП выполнено по двухступенчатой схеме на базе газовых разрядников и защитных диодов. Адаптеры этой серии выпускаются также в 9 и 15-контактном исполнении.

Технические данные:	DD 280	DDI 280
25 полюсный subD штекер	есть	есть
Разъем д/вода данных:	мама	папа
Разъем д/аппарат. подключ.:	папа	мама
Интерфейс:	V24/RS 232	V24/R S232
Защищенные жилы:	2,3,7,20	2,3,7,20
Макс. скорость передачи данных:	115 Кбит/с	115 Кбит/с
Подавление сигнала 20 КГц:	0,1 Дб	0,1 Дб
Ном. имп. ток (8/20) мкс:	5 кА	5 кА
Остаточное напряжение:	30 В	30 В
Время срабатывания:	1 мкс	1 мкс
Диапазон температур:	-20°C до +80°C	

Наименование по каталогу:	№
DD 280 Вход мама 25 pin	75119
DDI 280 Вход папа 25 pin	75129
DD 9 Вход мама 9 pin	75174-A
DDI 9 Вход папа 9 pin	75174-S
DD15-280-06D3/FM Вход мама 15 pin	75174
DD15-280-06D3/MF Вход папа 15 pin	75175
DDI 280-20mA токовая петля	75123



P: 3-полюсный газовый разрядник
R: Сопротивление
D3C: Диодная схема



MSR - защита DD 24 ESD



Промежуточный блок одноуровневой защиты

Данный адаптер для защиты от импульсных перенапряжений может подключаться непосредственно к Dsub-разъему технологического оборудования. Одноступенчатая защита основана на диодной схеме. Защищены все жилы, кроме PIN 1.

Данное УЗИП предназначено для защиты от статических разрядов и помех.



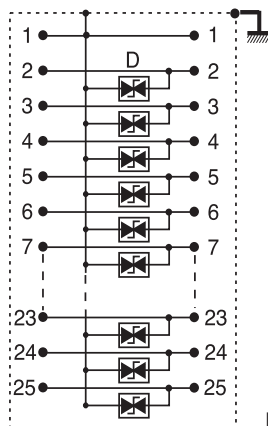
Технические данные:

Интерфейс:	V 24 / RS 232
Мак скорость передачи данных:	115 Kbits
Подавление сигнала 20 КГц:	< 0,1 dB
Номин. импульсный ток:	40 А
Время срабатывания:	1 ns
Диапазон температур:	-20°C bis +80°C

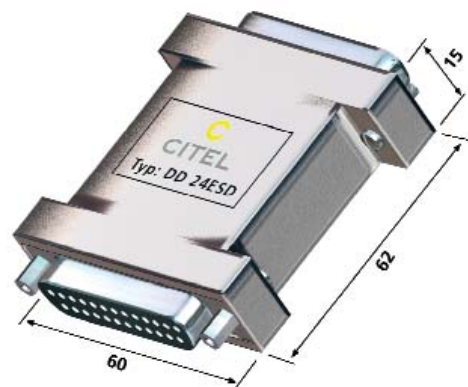
Наименование по каталогу:

№

DD 24 ESD 25-полюсный разъем Dsub защита 24 жил	75172
---	-------



D: биполярный диод





ЗАЩИТА СВЧ - УСТРОЙСТВ

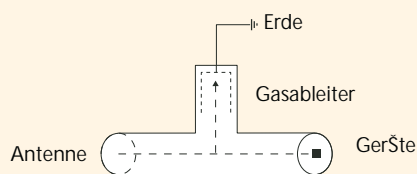
■ Передающие и принимающие устройства как правило особенно сильно подвержены угрозе попадания молнии и чувствительны к импульсным перенапряжениям, поскольку антенно-фидерные устройства чаще всего устанавливаются на возвышенностях или крышах строений. Тем самым значительно повышается риск прямого попадания молнии в антенный тракт. Подобному риску подвержены также фидеры большой протяженности. Энергия грозового разряда попадает в электронные цепи, повреждая их или полностью выводя из строя. Именно поэтому приемопередающие устройства должны быть соответствующим образом защищены. Для защиты такого рода фирма CITEL предлагает серию коаксиальных защитных модулей. Благодаря оборудо-

ванию фирмы CITEL можно значительно обезопасить приемопередающее оборудование, повысить степень его доступности и готовности к работе.

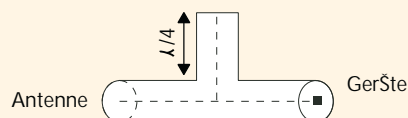
Основные области применения:

- Мобильная связь, GSM
- Телевизионные и радиопередатчики
- Радиорелейные линии
- Внутрипроизводственная радиосвязь
- Радиоловительские и телевизионные антенны
- Широкополосный кабель
- Системы видеонаблюдения
- Спутниковые, приемопередающие системы

Технология газового разрядника



Лямбда 1/4 - Технология



	Газоразрядники	Лямбда 1/4
Частотный диапазон	0-2,5 ГГц	0,1-3 ГГц
Ширина полосы	0-1 ГГц	20 %
Ua	90... 3500 В	0
Imax	20 кА	80 кА
Ua	0,7 - 4,6 кВ	0
U res (напряжение горения дуги)	25 В	30-1000 В
Необходимость техобслуживания	да	нет
Срок службы	5-8 лет	-
DC Наличие рабочего напряжения	возможно	нет



**УКАЗАНИЯ ПО УСТАНОВКЕ
КОАКСИАЛЬНЫХ ЗАЩИТНЫХ МОДУЛЕЙ.**

Эффективная работа защитных элементов определяется правильной установкой и в особенности обеспечением хорошего контакта с заземлением.

Как правильно установить контакт с заземлением?

Для того чтобы остаточное напряжение после удара молнии или после импульсных помех было минимальным, соединение между защитным блоком и системой уравнивания потенциалов должно быть кратчайшим, по возможности менее 50 см. Этот соединительный кабель должен иметь максимально большое поперечное сечение, не менее 4 мм. Лучше всего использовать многожильный кабель.

Защитные модули для сквозного настенного монтажа соответствуют этим условиям благодаря своим конструктивным особенностям.

Места установки модулей:

- На входе и выходе, чтобы предотвратить проникновение высокоэнергетических импульсов в системы;
- В непосредственной близости от всех активных электронных устройств.

Передающие устройства особенно подвержены угрозе прямого попадания токов молнии.

Передающие установки, располагаются как правило отдельно от других строений на возвышениях и содержат большое количество электроники. Чтобы добиться эффективного уровня защиты, необходим комплексный подход.

- Для отвода грозового разряда, чтобы надежно контролировать и отводить прямые удары молнии;

- Концепция защиты от токов молнии и наведенных импульсных помех от близкого разряда. Защита сетей питания 220/380В, защита телефонных линий, защита линий передачи данных;
- Оптимальная система уравнивания потенциалов.

Более полную информацию Вы можете найти в специальном каталоге по коаксиальным модулям.

КОАКСИАЛЬНЫЕ УЗИП

Вспомогательная таблица для подбора ВЧ-модулей

	P8 AX BNC	P8 AX N или 7/16	PRC μ 1/4	МГц
Гос. радиосв. (Полиция, BOS)	X	X		76
Пакетная связь пейджерные системы	X	X		144
TETRA	X	X		360
Мобильная связь C-сеть	X	X		430
TV	X	X		470
Мобильная связь D-сеть	X	X	X	600
GPS	X	X	X	890
Мобильная связь E-сеть	X	X	X	1500
Мобильная связь USA	X	X	X	1800
Беспроводная связь (DECT)	X	X	X	1900
Мобильная связь UMTS		X	X	1950
WLL/LAN Wireless		X	X	2200
WLan			X	2500
				3400
				3600



Одноступенчатая защита P 8 AX



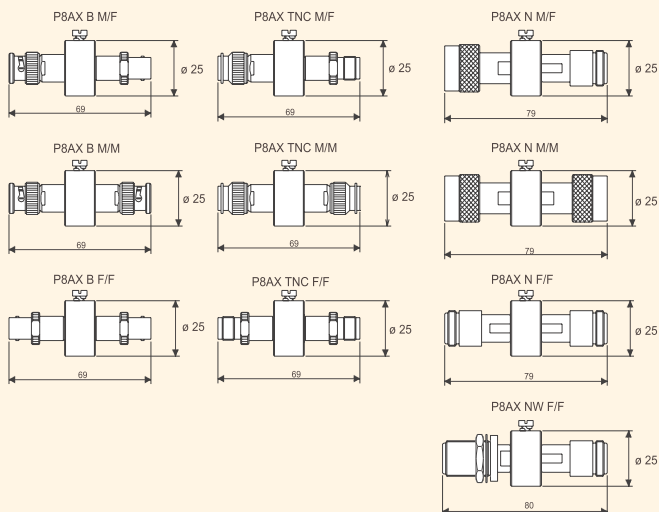
Коаксиальные УЗИП серии P 8 AX можно использовать в диапазоне частот до 2 ГГц. Волновое сопротивление BNC-модулей - 50, 75 и 93 Ом. Волновое сопротивление UHF- и N-модулей составляет 50 Ом. Под заказ возможна поставка УЗИП с другими значениями волнового сопротивления. Принцип работы защитных модулей основан на применении газоразрядной технологии. Сами разрядники легко заменяются, таким образом, замена всего блока не требуется. УЗИП может быть оснащен разрядниками на 5, 10 и 20 кА. Таким образом возможна установка данных модулей в различных точках защищенных зон.



Технические данные:

Соединение:	BNC	N	UHF	7/16
Расчетное напряжение разрядника:	90, 250, 350, 500 В	90, 250, 350, 500 В	90, 250, 350, 500 В	90, 250, 350, 500 В
Номинальный ток:	5 А	5 А	5 А	5 А
Мах. грозовой ток (10/350) мкс:	3 кА	3 кА	3 кА	3 кА
Ном. имп. ток (8/20) мкс:	5, 10, 20 кА	5, 10, 20 кА	5, 10, 20 кА	5, 10, 20 кА
Уровень защиты:	600 В	600 В	600 В	600 В
Диапазон частот:	2,5 ГГц	3 ГГц	2 ГГц	2,5 ГГц
Допустимая мощн. сигнала:	50, 400, 900, 1200 Вт	50, 400, 900, 1200 Вт	50, 400, 900, 1200 Вт	50, 400, 900, 1200 Вт
Затухание прямое:	<0,2 Дб	<0,2 Дб	<0,2 Дб	<0,2 Дб
Затухание обратное:	20 Дб	20 Дб	20 Дб	20 Дб
VSWR:	<1,2	<1,2	<1,2	<1,2
Волновое сопротивление:	50, 75, 93	50	50	50
Время срабатывания:	100 нс	100 нс	100 нс	100 нс
Диапазон температур:	-40°C до +80°C			

Для получения более подробной информации требуйте специальный каталог по ВЧ-модулям



Наименование по каталогу:

№

Соединители:

P 8 AX 09 B FF	BNC, 90 В, мама/ мама	76121
P 8 AX 09 B MF	BNC, 90 В, папа/ мама	76123
P 8 AX 09 B MM	BNC, 90 В, папа/ папа	76124

P 8 AX 25 B FF	BNC, 250 В, мама/ мама	76122
P 8 AX 25 B MF	BNC, 250 В, папа/ мама	76125
P 8 AX 25 B MM	BNC, 250 В, папа/ папа	76126

P 8 AX 09 N FF	N, 90 В, мама/ мама	76141
P 8 AX 09 N MF	N, 90 В, папа/ мама	76143
P 8 AX 09 N MM	N, 90 В, папа/ папа	76144

P 8 AX 25 N FF	N, 250 В, мама/ мама	76142
P 8 AX 25 N MF	N, 250 В, папа/ мама	76145
P 8 AX 25 N MM	N, 250 В, папа/ папа	76146

P 8 AX 09 U MF	HF, 90 В, папа/ мама	76163
P 8 AX 25 U MF	HF, 250 В, папа/ мама	76164

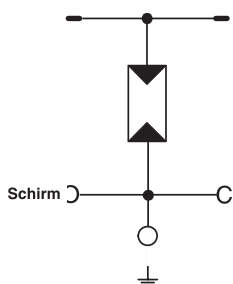
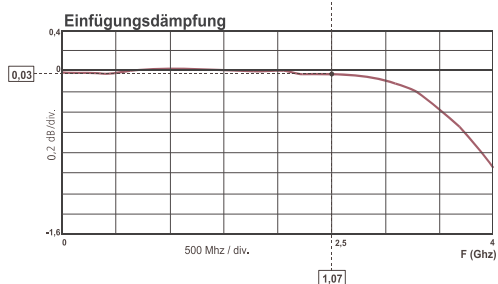
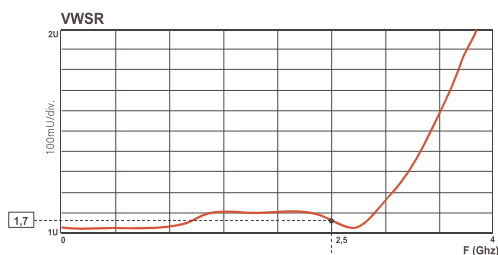
Для монтажа на шину:

P 8 AX 09 BW FF	BNC, 90 В, мама/ мама	76321
P 8 AX 25 BW MF	BNC, 90 В, папа/ мама	76322

P 8 AX 25 BW FF	BNC, 250 В, мама/ мама	76324
P 8 AX 25 BW MF	BNC, 250 В, папа/ мама	76323

P 8 AX 25 NW FF	FFN, 90 В, мама/ мама	76341
P 8 AX 25 NW MF	MFN, 90 В, папа/ мама	76342

P 8 AX 25 NW FF	FFN, 250 В, мама/ мама	76343
P 8 AX 25 NW MF	MFN, 250 В, папа/ мама	76344





Одноступенчатая защита P 8 AX



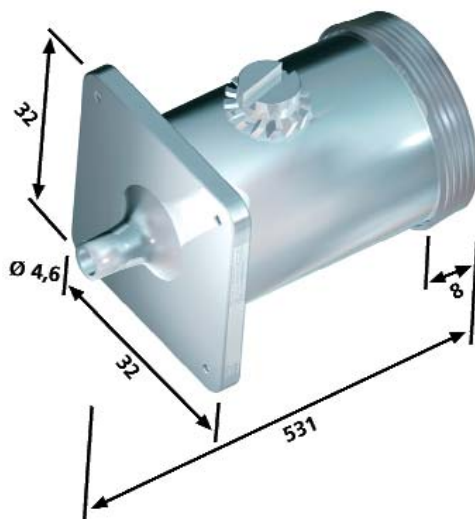
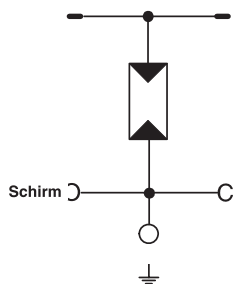
Данный защитный модуль смонтирован в кабельном оконечнике. Таким образом можно сэкономить на дополнительном промежуточном штекере, и избежать дополнительного подавления сигнала. Это решение особенно интересно, когда речь идет о длинных участках кабеля. Поскольку на дополнительном промежуточном адаптере с дополнительной же защитой от перепадов напряжения можно сэкономить, такое решение интересно также с экономической точки зрения. Это оптимальное решение для всех, кто сам изготавливает коаксиальные кабели.

Технические данные:

Подключение:	7/16
Расчетное напр. разрядника:	90, 250, 350, 500 В
Ном. имп. ток (8/20) мкс:	5, 10, 20 кА
Имп. ток гроз. разряда (10/350) мкс:	3 кА
Уровень защиты:	600 В
Допустимая мощн. сигнала:	40, 300, 700, 1200 Вт
VSWR:	1,2
Затухание прямое:	0,15 Дб
Затухание обратное:	20 Дб
Волновое сопротивление:	50 Ом
Время срабатывания:	100 нс
Диапазон температур:	-40°С до +80°С

Наименование по каталогу: №

P 8 AX K33 7/16 W/CF	610997
7/16 коннектор с защитой от импульсных перенапряжений	



ТЕХНОЛОГИЯ LAMBDA 1/4

PRC 1800-TW/MF M



Устройство данной серии является дальнейшей разработкой технологии Lambda 1/4. В классическом исполнении сердечник модуля располагался снаружи и имел длину от 0,2 до 60 см. В связи с этим под его установку требовалось достаточно много места. В устройстве серии PRC 1800 - TW лямбда-сердечник размещен внутри устройства, что позволяет существенно сэкономить место.

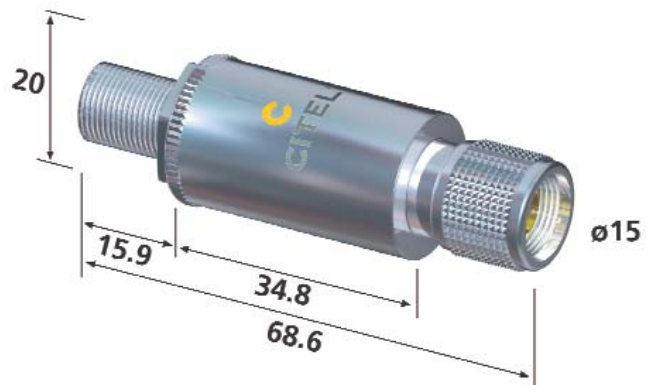


Технические данные:

Разъем:	TNC
Мах имп. ток (8/20) мкс:	40 кА
Уровень защиты:	40 В
Диапвзон частот:	1700 МГц до 1900 МГц
Мощность сигнала:	1500 Вт
Затухание прямое:	0,15Дб
Затухание обратное:	24 Дб
Волновое сопротивление:	50 Ом
Диапазон температур:	-40°C до +80°C

Наименование по каталогу: №

PRC 1800-TW/MF M	62115
------------------	-------





ТЕХНОЛОГИЯ LAMBDA 1/4

PRC 900/1800



Технология Lambda 1/4 гарантирует высокий уровень защиты, а потому она нашла широкое применение в области телекоммуникаций.

Защитный модуль представляет собой короткозамкнутую Lambda 1/4 линию. Длина Lambda-проводника определяется номинальной частотой модуля. При использовании узкой полосы частот данный модуль является идеальной защитой для линий с частотами до 3 ГГц. Принцип работы устройства заключается в том, что внутренний рабочий проводник коротко замкнут на внешний Lambda-проводник. Благодаря этому возникает фильтрующий эффект. Частоты, лежащие за пределами рабочего диапазона устройства эффективно подавляются. К сожалению это относится и к постоянной составляющей, так что данный модуль не пригоден для защиты устройств, к которым по коаксиальному кабелю подводится постоянное напряжение. В таком случае рекомендуется использовать модули серии P8AX.

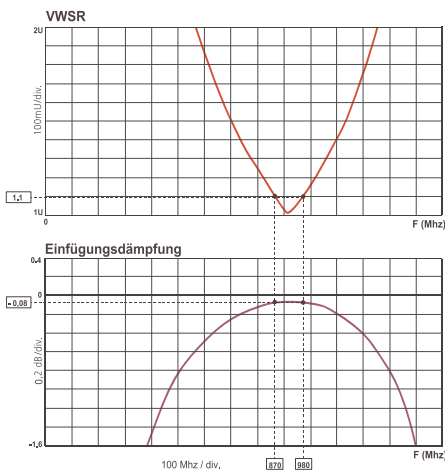
Технические данные:

Подключение:	7/16	N
Ном. имп. ток(8/20) мкс:	30 кА	15 кА
Мах имп. (8/20) мкс:	100 кА	50 кА
Диапазон частот:	900/1800 МГц	
Уровень защиты:	< 10 В	< 10 В
Допустимая мощн. сигнала:	2,5 кВт	2,5 кВт
VSWR:	1,2	1,2
Затух. на проход сигн.:	< 0,1 дБ	< 0,1 дБ
Волновое сопротивление:	50 Ом	50 Ом
Диапазон температур:	-40°С до +80°С	

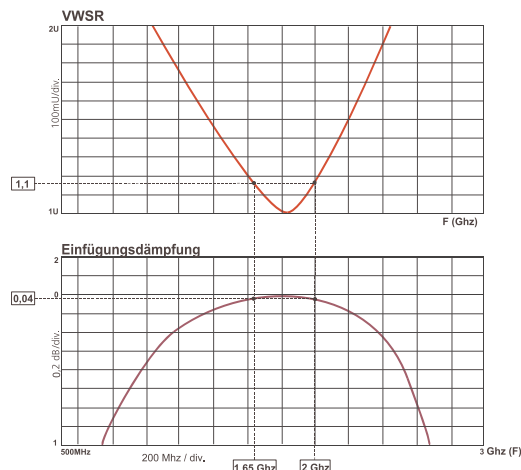
Наименование по каталогу: №

PRC 900 7/16 MF	76210
PRC 900 7/16 FF	76211
PRC 1819 7/16 MF	76212
PRC 1819 7/16 FF	76213

PRC 900



PRC 1819



ТЕХНОЛОГИЯ LAMBDA 1/4

PRC 1328



Принцип работы блока основан на применении лямбда-технологии, однако в отличие от ранее описанных элементов, данный блок рассчитан на широкий диапазон частот. Кроме того, он не требует специального технического обслуживания и обеспечивает малое остаточное напряжение. Корпус элемента выполнен из немагнитивающейся стали. В ходе его разработки и проектирования основной упор делался на конструктивную простоту и наличие минимального количества элементов, для снижения эффекта затухания сигнала и взаимной канальной модуляции.

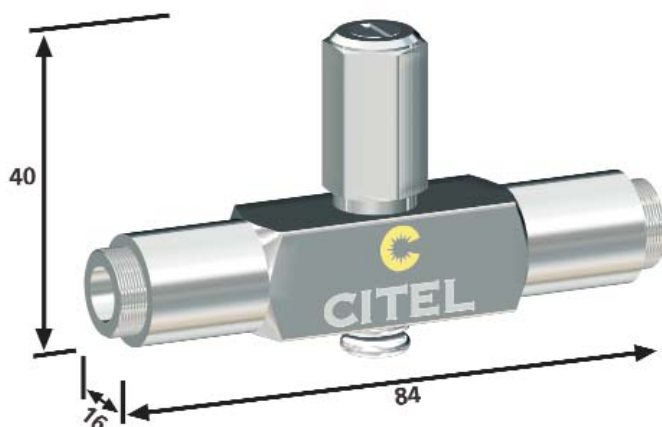
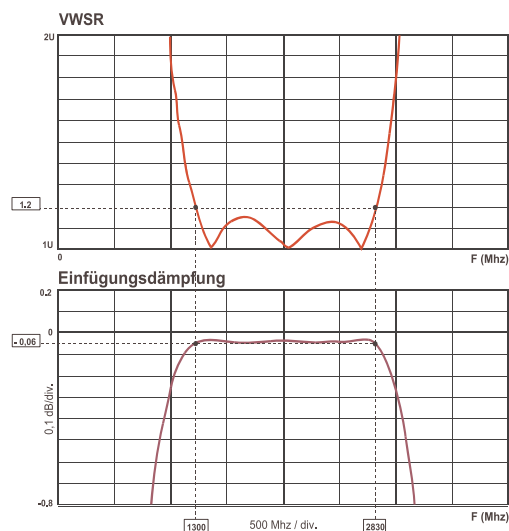


Технические данные:

Подключение:	7/16	N
Мах имп. ток (8/20) мкс:	100 кА	50 кА
Уровень защиты:	<10 В	<10 В
Диапазон частот:	1,3 - 2,8 ГГц	
Допустимая мощн. сигнала:	500 Вт	500 Вт
VSWR:	1,2	1,2
Затух-е на проход сигнала:	<0,1 Дб	<0,1 Дб
Волновое сопротивление:	50 Ом	50 Ом
Диапазон температур:	- 40°C до + 80°C	

Наименование по каталогу: №

PRC 1328 N FF 76710





Двухступенчатая защита СХ



Двухступенчатый защитный блок, разработан специально для сетей передачи данных и видео. Схема защиты состоит из диодного каскада с небольшой емкостью и газового разрядника высокой мощности. Данная конструкция обеспечивает отличную защиту от импульсных перенапряжений. Серия оснащена соединителями типа BNC. По желанию клиента возможно применение других соединителей. При подборе типа соединителей необходимо обязательно учитывать тип соединителя со стороны защищаемого оборудования. Версия СХ выпускается также в безпотенциальном исполнении.

Технические данные	СХ	СХРФ	СХД
Номинальное напряжение:	6,12,24,48,BDC	6,12,24,48,BDC	6,12,24,48,BDC
Имп. ток гроз.разряда 10/350 мкс:	3 кА	3 кА	—
Номин. имп. ток (8/20) мкс:	5 кА	5 кА	200 А
Макс имп. ток (8/20) мкс:	10 кА	10 кА	600 А
Уровень защиты:	10,20,42,65 В	10,20,42,65 В	10,20,42,65 В
Диапазон частот:	200 МГц	200 МГц	200 МГц
Затухание на проход сигнала для 10 МГц:	<0,6 дБ	<0,6 дБ	<0,1 дБ
Волновое сопротивление:	50 Ом	50 Ом	50 Ом
Подключение:	BNC	BNC	BNC
Время срабатывания:	1 нс	1 нс	1 нс
Диапазон температур:		-40°С до +80°С	



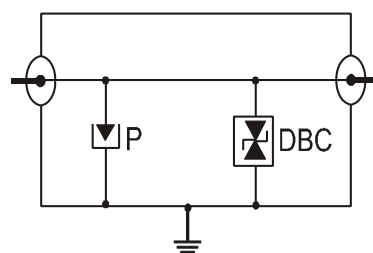
Наименование по каталогу:

№

Двухступенчатая

CX 06 В MM	BNC, 6 В, папа/ папа	76619
CX 06 В FF	BNC, 6 В, мама/ мама	76620
CX 06 В MF	BNC, 6 В, папа/ мама	76621
CX 06 В FM	BNC, 6 В, мама/ папа	76622
CX 12 В MF	BNC, 12 В, папа/ мама	76623
CX 12 В FF	BNC, 12 В, мама/ мама	76624
CX 12 В FM	BNC, 12 В, мама/ папа	76634
CX 24 В MF	BNC, 24 В, папа/ мама	76625
CX 24 В FM	BNC, 24 В, мама/ папа	76626
CX 48 В MF	BNC, 48 В, папа/ мама	76627
CX 48 В FF	BNC, 48 В, мама/ мама	76628
CX 06 N MF	N, 6 В, папа/ мама	76631
CX 06 N FM	N, 6 В, мама/ папа	76630
CX 12 N MF	N, 12 В, папа/ мама	76633
CX 12 N FM	N, 12 В, мама/ папа	76633A
CX 24 N MF	N, 24 В, папа/ мама	76642A
CX 24 N FM	N, 24 В, мама/ папа	76642B
CX 48 N MF	N, 48 В, папа/ мама	76637
CX 48 N FM	N, 48 В, мама/ папа	76636
CX 06 U FF	UHF, 6 В, мама/ мама	76651A
CX 12 U FF	UHF, 12 В, мама/ мама	76651B
CX 24 U FF	UHF, 24 В, мама/ мама	76651C
CX 48 U FF	UHF, 48 В, мама/ мама	76651D
CXD 06-B/FF	Полупроводниковая защита	75360
CXD 06-BFM	Полупроводниковая защита	75361

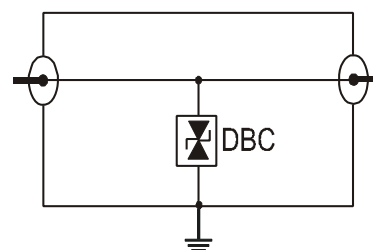
CX



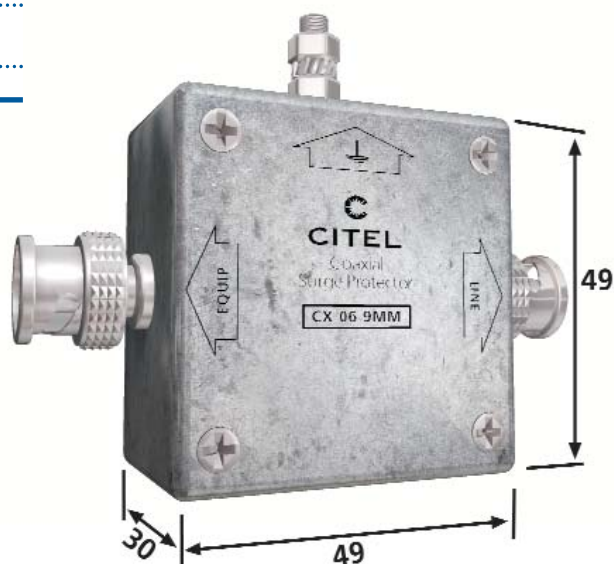
P: 2-полюсный газовый разрядник

DBC: Диодная схема с незначительной емкостью

CXD



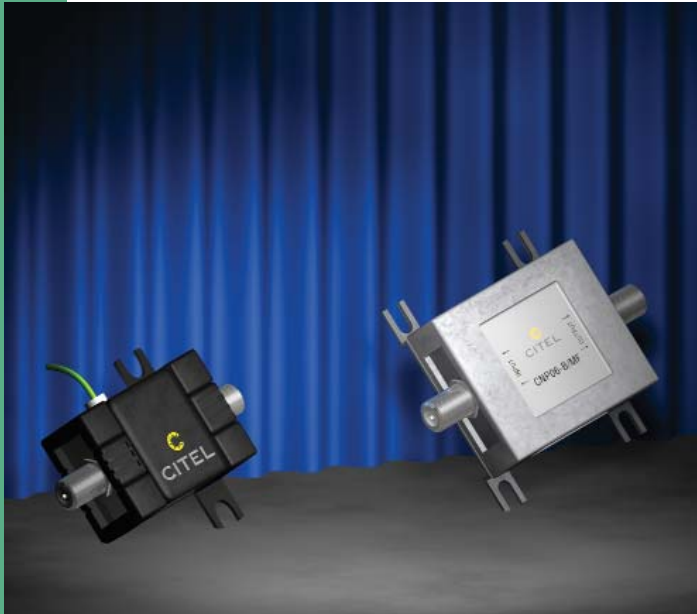
DBC: Диодная схема с начительной емкостью





Защита телевизионных, радио- и спутниковых устройств и систем

TFV

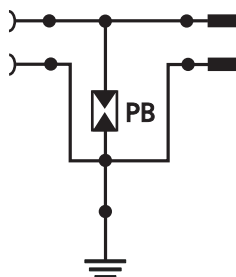


Приборы серии TFV - это недорогие элементы защиты от импульсных перенапряжений, используемые в антеннах различных видов, в антенных усилителях и спутниковых приемниках с F-штекерами. Телевизоры, радиоприемники и видео-системы также можно защитить элементами данной серии, если они оснащенные разъемами типа DIN или IEC. Приборы устанавливаются в антенные разъемы. Элемент выполнен в защитном стальном корпусе и закрыт дополнительным пластмассовым кожухом.

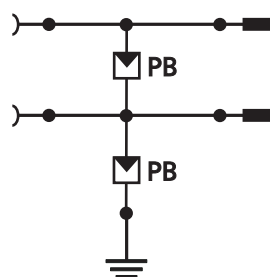
Технические данные:

Подключение:	DIN	F	DIN	F
Имп. ток гр. разряда (10/35) мкс:	5 кА	5 кА	5 кА	5 кА
Ном. имп. ток (8/20) мкс:	10 кА	10 кА	10 кА	10 кА
Макс. имп. ток (8/20) мкс:	20 кА	20 кА	20 кА	20 кА
Уровень защиты:	90 В/900 В	90 В/900 В	90 В/900 В	90 В/900 В
Диапазон частот:	DC - 2050 МГц			
Затухание на проход сигнала для 10 МГц:	<1,0 Дб	< 1,5dB	<1,0 Дб	<1,5 dB
Подавл-е обратного потока:	17 Дб	17 dB	17 Дб	17 dB
Время срабатывания:	100 нс	100 ns	100 нс	100 ns
Диапазон температур:	-40°С до +80°С			

Наименование по каталогу:	№
TFV 90 800 D	59000
TFV 90 800 F	59001
TFV 90 800 D ISO	59000-SI
TFV 90 800 F ISO	59001-SI



Земля на корпус



Изолирован от земли

Комбинированная защита CS 01/TV



Защитные приборы серии CS01/TV обеспечивают оптимальную защиту для радио- и телевизионных приборов. Приборы данной серии рассчитаны на защиту устройств, работающих от сети напряжением 220 В. Устройство выполнено в виде обычного переходника, оно легко вставляется в розетку, а антенны подключаются в специальные гнезда. Горящая зеленая лампочка означает готовность прибора к работе. Оранжевая - наличие заземления. При помощи данного устройства возможна простая и эффективная защита как телевизионных, так и высокочастотных устройств.



Технические данные:

Защита антенн

Подключение:	DIN	F
Ном. имп. ток (8/20) мкс:	5 кА	5 кА
Макс. имп. ток (8/20) мкс:	10 кА	10 кА
Уровень защиты:	450/800 В	450/800 В
Диапазон частот:	800 МГц-1 ГГц	800 МГц-2 ГГц
Затух-е на проход сигнала:	1, 03 Дб	1, 5 Дб
Время срабатывания:	<100 нс	<100 нс
Диапазон температур:	-40°С до +80°С	

Защита 230 В

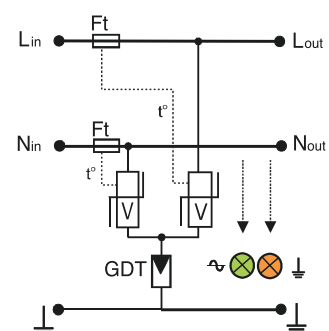
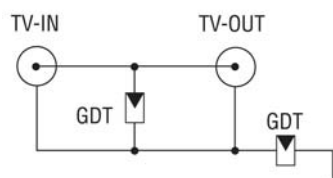
Номинальное напряжение:	230 В/50 Гц	230 В/50 Гц
Макс. ток потребления:	16 А	16 А
Ном. имп. ток утечки (8/20) мкс:	5 кА	5 кА
Макс. имп. ток утечки (8/20) мкс:	10 кА	10 кА
Остаточное напряжение:	1,3 кВ	1,3 кВ
Время срабатывания:	25 нс	25 нс
Диапазон температур:	-20°С до +80°С	



Наименование по каталогу: №

CS01/TV	59130
CS01/SAT	59140

V: Варистор
GDT: 2-полюсный
газовый разрядник
Ft: Тепловой предохранитель
TGDT: 2-полюсный





УЗИП наружного применения Серия VP



Серия VP предназначена для защиты линий переменного и постоянного тока от последствий воздействия грозových разрядов.

Данные модули монтируются на внешних линиях для защиты к примеру воздушной проводки переменного тока или линий постоянного тока, таких как линии питания электротранспорта и подсоединяются соответственно между одним проводом и землей.

Модуль построен на базе высокоомощного варистора и снабжен термopредохранителем на случай выхода варистора из строя из-за старения или продолжительной перегрузки по напряжению. В этом случае устройство отсоединяется от линии и его нижняя часть выдвигается, показывая состояние неработоспособности и необходимость замены модуля.

Модули серии VP доступны для различных рабочих напряжений.

Технические данные:	VP25/150	VP25/275	VP25/320	VP25/440	VP25/550
Макс. рабочее напряжение AC:	150В	275В	320В	440В	550В
Макс. рабочее напряжение DC:	200В	350В	420В	580В	745В
Номин. имп. ток 15 x 8/20 мкс:	15 кА				
Макс имп. ток 1 x 8/20 мкс:	25 кА				
Уровень защиты:	0,8 кВ	1,1 кВ	1,2 кВ	1,5 кВ	1,8 кВ
Время срабатывания:	< 25 нс				
Монтаж:	Наружный (IP66) или внутренний				
Подключение:	Фаза подключается штырь с резьбой M8 Земля подключается через провод сечением 6 мм ²				
Диапазон рабочих температур:	-40°С до +80°С				
Корпус:	UV - термопластик				
Соответствие стандартам:	IEC 61643-1 Class II test, EN 61643-11 Class II test				

Наименование по каталогу:	№
VP25/150	92200
VP25/275	92201
VP25/320	92202
VP25/440	92203
VP25/550	92204



УЗИП наружного применения P100 S - P100 C



разделяющие разрядники

Эти разрядники предназначены для защиты внешних металлоконструкций, таких как антенны, мачты, трубы, металлические элементы крыши, не заземленных по технологическим соображениям, от возникновения электрической дуги во-время удара молнии в систему молниезащиты.

Если крупные или неизолированные металлоконструкции по техническим причинам не соединены с системой заземления, рекомендуется, чтобы избежать возникновения разрушительной электрической дуги, подключить между металлоконструкцией и системой заземления (или молниеотводом) разделяющий разрядник. Он обеспечит быстрое и низкоомное соединение с заземлением на время грозового разряда.

В дежурном режиме разрядник изолирует металлоконструкцию от заземления, на время прохождения молнии - обеспечивает надежное соединение с ним..



Технические данные:	P100 S	P100 C
Технология:	Газоразрядник	
Напряжение срабатывания DC	280-420В	
Напряжение срабатывания имп.	<1кВ	
Сопротивление изоляции:	> 1ГОм	
Макс. имп. ток (8/20 мкс)	150кА	
Макс. ток молнии(10/350 мкс)	60кА	
Контакты:	Провода	Клемма/Провод
Внешнее применение	да	

Наименование по каталогу: №

P100 S	9244015
P100 C	9244509





УЗИП наружного применения SGP



Эти разрядники предназначены для защиты внешних металлоконструкций, таких как антенны, мачты, трубы, металлические элементы крыши, не заземленных по технологическим соображениям, от возникновения электрической дуги во-время удара молнии в систему молниезащиты.

Серия SGP представляет собой воздушнонаполненный герметичный разрядник с высоким напряжением срабатывания и высокой отводящей способностью. Подключение происходит через резьбовое соединение.

УЗИП НАРУЖНОГО ПРИМЕНЕНИЯ

Технические данные:	SGP1	SGP2,5
Технология:	Разрядник	
Напряжение срабатывания DC	1000-1500В	2500-4000В
Напряжение срабатывания имп.	<2000В	<5000В
Сопротивление изоляции:	> 1ГОм	
Макс. имп. ток (8/20 мкс)	100кА	
Макс. ток молнии(10/350 мкс)	30кА	
Контакты:	Резьба М8	
Внешнее применение	да	

Наименование по каталогу:	№
SGP1 1000-1500V	92209
SGP2,5 2500-4000V	92208



УЗИП наружного применения P 65 A



разделяющие разрядники

Этот разделяющий разрядник предназначен для защиты антенных сооружений.

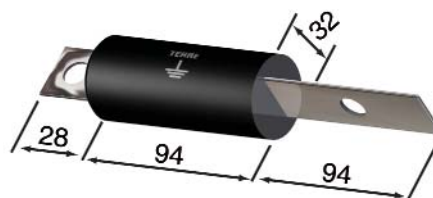
Он подключается между антенной и молниеотводом и предназначен для наружной инсталляции.

Подключение происходит через плоские клеммы.



Технические данные:	P65 A
Технология:	Газоразрядник
Напряжение срабатывания DC	1100-1700В
Напряжение срабатывания имп.	<2500В
Сопротивление изоляции:	> 1ГОм
Макс. имп. ток (8/20 мкс)	20кА
Контакты:	Плоские клеммы
Внешнее применение	да

Наименование по каталогу:	№
P65 A	92210



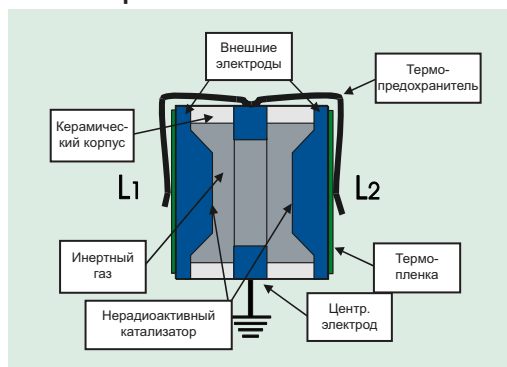


ГАЗОВЫЕ РАЗРЯДНИКИ

- Газовые разрядники состоят из 2 или 3 электродов в корпусе, заполненном чистым инертным газом и находящимся под контролируемым давлением.

Корпус представляет собой керамическую трубку, которая на концах закрыта металлическими пластинками (электродами). Эти компоненты используются преимущественно в области телекоммуникаций.

Все газовые разрядники, выпускаемые фирмой CITEL, не содержат радиоактивных материалов!



Газовый разрядник с 3 электродами:

■ РАБОТА

Газовый разрядник может рассматриваться как быстродействующий выключатель малой емкости. При достижении напряжения пробоя он быстро переходит из состояния с высоким сопротивлением в состояние с низким сопротивлением практически в короткое замыкание (напряжение горения дуги составляет около 20 Вольт). В целом можно различать четыре рабочих состояния газового разрядника:

• Состояние покоя

Характеризуется бесконечно большим сопротивлением между электродами

• Область тления

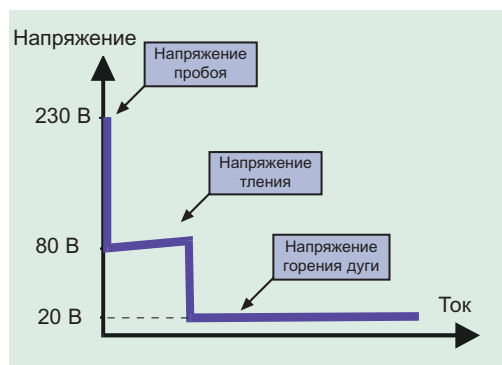
При достижении пробоя внутреннее сопротивление быстро падает. Типовое потребление тока при этом составляет 0,5 А (величина варьируется в зависимости от типа). Напряжение тления между электродами составляет около 80-100 Вольт.

• Область световой дуги

С увеличением тока газовый разрядник переходит из области тления в режим световой дуги. Типовое напряжение горения дуги составляет 20 Вольт. В этом состоянии разрядник особенно эффективен. Разряд тока через световую дугу может составлять более 1000 Ампер без повышения напряжения горения дуги.

• Гашение

Если напряжение, приложенное к разряднику, ниже напряжения горения световой дуги, световая дуга гаснет и разрядник возвращается в состояние покоя.



Рабочие состояния

■ ЭЛЕКТРИЧЕСКИЕ СВОЙСТВА

Газовый разрядник имеет следующие основные характеристики:

- Статическое напряжение срабатывания
- Динамическое напряжение срабатывания
- Ток импульсного разряда
- Сопротивление изоляции
- Емкость

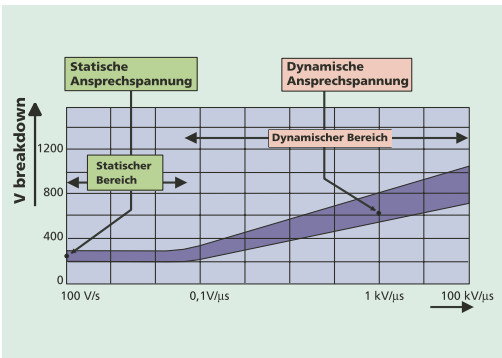
СТАТИЧЕСКОЕ НАПРЯЖЕНИЕ СРАБАТЫВАНИЯ

К разряднику прикладывается постоянное напряжение, которое медленно повышается ($dV/dt = 100 \text{ В/с}$). В зависимости от промежутка между электродами, внутреннего давления, состава газа и катализатора разрядник воспламеняется при определенном напряжении.



Возможными диапазонами напряжения являются:

- Минимум 75 В
- В среднем 230 В
- Высокое напряжение 500 В
- Максимальное напряжение 1000-3000 В
- Допуск напряжения ± 20%



Статическое и динамическое напряжения

Ток импульсного разряда

Ток импульсного разряда зависит от газа, размера, материала и поверхности электродов. Ток разряда представляет собой существенный параметр газового разрядника и отличает его от других компонентов, таких как варистор или диод Зенера. Газовые разрядники фирмы CITEЛ в зависимости от типа конструкции имеют отводящую способность между 2,5 кА и 100 кА. Газовый разрядник должен иметь возможность отвести не менее 10 импульсов без изменения своих параметров.

Динамическое напряжение срабатывания

Динамическое напряжение срабатывания измеряется фронтом импульса ($dV/dt = 1\text{кВ/мкс}$). Напряжение увеличивается с увеличением крутизны фронта импульса.

Сопротивление изоляции и емкость

Сопротивление изоляции разрядника измеряется при постоянном напряжении 100 В. В состоянии покоя сопротивление > 1 ГОм, емкость зависит от типа, в диапазоне примерно от 1 до максимум 10 пФ.

Трехэлектродные разрядники

Для защиты симметричных линий коммуникации особенно хорошо подходят трехэлектродные разрядники. Непосредствен-

но после воспламенения одного отрезка разрядника воспламеняется и второй отрезок. Линия коммуникации симметрично подключается к земле.

Срок использования

Газовые разрядники в состоянии отводить большое количество энергетических импульсов, не изменяя при этом своих электрических параметров. Типичным импульсным тестом газового разрядника, к примеру, является 10-кратное воздействие тока величиной 5 кА с изменяющейся полярностью.

С другой стороны, сильный ток с эффективным значением 10 А в течение 15 с с большой достоверностью изменяет параметры разрядника, или разрушает разрядник (например, линии коммуникации с сетью 220В).

Если в случае сбоя имеется надежное заземление, то можно использовать разрядники фирмы CITEЛ с внешней скобой безопасности FailSafe. В случае выхода прибора из строя эта скоба вызывает короткое замыкание всех электродов разрядника по отношению к рабочему заземлению.

Стандартизация

Все газовые разрядники фирмы CITEЛ соответствуют ITU-T K12. Отдельные типы разрядников сконструированы по специальным ТУ и допущены к применению национальными органами ТЕЛЕКОМ. (Deutsche Telekom, France Telekom, British Telecom и др.).

Изделия

Фирма CITEЛ является вторым по величине производителем газовых разрядников в мире. Стандартной продукцией являются:


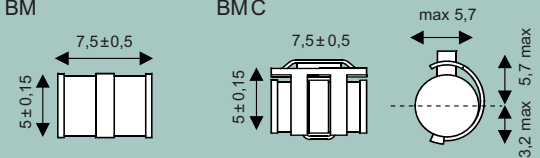
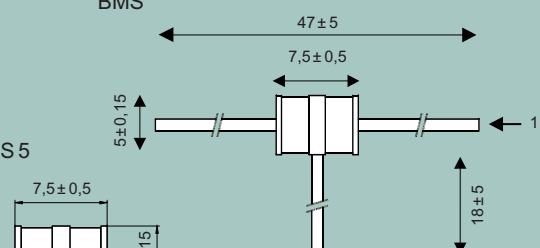
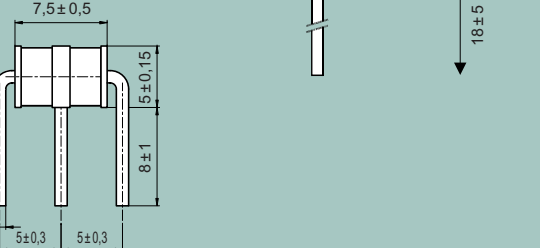




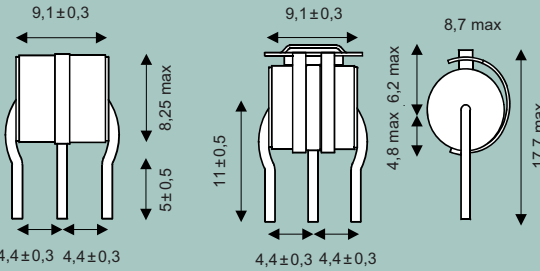
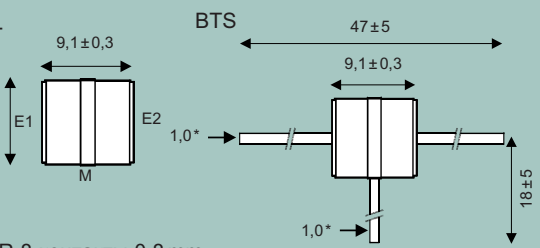
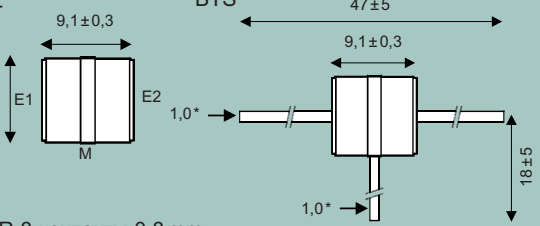

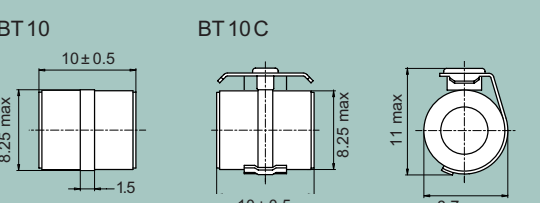
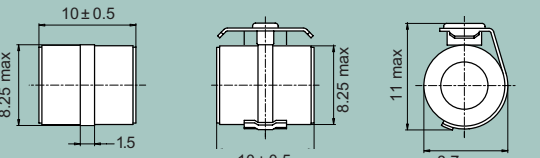
- Двухэлектродные и трехэлектродные газовые разрядники
- Статические напряжения срабатывания от 75 до 3500 Вольт
- Импульсные токи от 5 кА до 150 кА
- Различные внешние механизмы FailSafe
- Газовые разрядники в SMD-исполнении



	Напряжение срабатывания							Импульсный ток 8/20 мкс	Импульсный ток 10/350 мкс	Переменный ток	ОПЦИИ			Типоразмеры
	Статическое			Сопротивление изоляции	Емкость	Напряжение гашения ITU-T(SSPT)	Напряжение				Расположение выводов	Коротк. замыкание	C	
	Номинал. напря-е (В)	Допуск (%)	Импульсное напр. пробоя 1 кВ/мкс											
керамический, 3 полюсный	BA BA CMS BA CMS AR SMD-Version	90	+/- 20	< 700V	> 1ГОм	< 1 pF	> 60 V	<= 25 V	5 kA	2 kA	5 A	•		
		230	+/- 20	< 700V	> 1ГОм	< 1 pF	> 80 V	<= 25 V	5 kA	2 kA	5 A	•		
		350	+/- 20	< 900V	> 1ГОм	< 1 pF	> 80 V	<= 25 V	5 kA	2 kA	5 A	•		
		550	+/- 20	< 1200V	> 1ГОм	< 1 pF	> 80 V	<= 25 V	5 kA	2 kA	5 A	•		
	BBS 	75	+/- 25	< 700V	> 1ГОм	< 1 pF	> 60 V	<= 25 V	10 kA	2 kA	10 A	•		
		90	+/- 20	< 700V	> 1ГОм	< 1 pF	> 60 V	<= 25 V	10 kA	2 kA	10 A	•		
		150	+/- 20	< 700V	> 1ГОм	< 1 pF	> 80 V	<= 25 V	10 kA	2 kA	10 A	•		
		230	+/- 20	< 700V	> 1ГОм	< 1 pF	> 80 V	<= 25 V	10 kA	2 kA	10 A	•		
		350	+/- 20	< 900V	> 1ГОм	< 1 pF	> 80 V	<= 25 V	5 kA	2 kA	5 A	•		
		550	+/- 20	< 1200V	> 1ГОм	< 1 pF	> 80 V	<= 25 V	5 kA	2 kA	5 A	•		
	BHS 	90	+/- 20	< 700V	> 1ГОм	< 1 pF	> 80 V	<= 25 V	20 kA	2 kA	20 A	•		
		230	+/- 20	< 700V	> 1ГОм	< 1 pF	> 80 V	<= 25 V	20 kA	2 kA	20 A	•		
350		+/- 20	< 900V	> 1ГОм	< 1 pF	> 80 V	<= 25 V	10 kA	2 kA	10 A	•			
600		+/- 15	< 1200V	> 1ГОм	< 1 pF	> 80 V	<= 25 V	10 kA	2 kA	10 A	•			
800		+/- 15	< 1400V	> 1ГОм	< 1 pF	> 120 V	<= 30 V	5 kA	2 kA	5 A	•			
1400		+/- 15	< 2000V	> 1ГОм	< 1 pF	> 120 V	<= 50 V	5 kA	2 kA	5 A	•			
1500		+/- 20	< 2000V	> 1ГОм	< 1 pF	> 120 V	<= 50 V	5 kA	2 kA	5 A	•			
3500		+/- 15	< 4600V	> 1ГОм	< 1 pF	> 120 V	<= 50 V	5 kA	2 kA	5 A	•			
Стекло-металл	P 100 P 100 N 	150	+/- 20	< 700V	> 1ГОм	< 10 pF	> 80 V	<= 25 V	150 kA	60 kA	100 A	•		
		250	+/- 20	< 900V	> 1ГОм	< 10 pF	> 80 V	<= 25 V	150 kA	60 kA	100 A	•		
		350	+/- 20	< 1000V	> 1ГОм	< 10 pF	> 80 V	<= 25 V	150 kA	60 kA	100 A	•		
		500	+/- 20	< 1200V	> 1ГОм	< 10 pF	> 80 V	<= 25 V	150 kA	60 kA	100 A	•		
		750	+/- 20	< 1600V	> 1ГОм	< 10 pF	> 80 V	<= 25 V	150 kA	60 kA	100 A	•		





	Напряжение срабатывания	Статическое		Импульсное напр. пробой 1 кВ/мкс	Сопротивление изоляции	Емкость	Напряжение гашения ITU-T (CCITT)	Напряжение	Импульсный ток 8/20 мкс	Импульсный ток 10/350 мкс	Переменный ток	ОПЦИИ			КОНСТРУКТИВНЫЕ ХАРАКТЕРИСТИКИ
		Номинал. напр-е (В)	Допуск (%)									Расположение выводов	Коротк. замыкание	С	
BM 	90	+/- 20	< 700V	> 1ГОм	< 2 pF	> 60 V	<= 25 V		10 kA	4 kA	10 A	•	•	•	   
	150	+/- 20	< 700V	> 1ГОм	< 2 pF	> 80 V	<= 25 V		10 kA	4 kA	10 A	•	•	•	
	230	+/- 15	< 800V	> 1ГОм	< 2 pF	> 80 V	<= 25 V		10 kA	4 kA	10 A	•	•	•	
	350	+/- 20	< 1100V	> 1ГОм	< 2 pF	> 80 V	<= 25 V		10 kA	4 kA	10 A	•	•	•	
	420	+/- 20	< 1200V	> 1ГОм	< 2 pF	> 80 V	<= 25 V		10 kA	4 kA	10 A	•	•	•	
BM S 	90	+/- 20	< 700V	> 1ГОм	< 2 pF	> 60 V	<= 25 V		10 kA	4 kA	10 A	•	•	•	
	230	+/- 15	< 800V	> 1ГОм	< 2 pF	> 80 V	<= 25 V		10 kA	4 kA	10 A	•	•	•	
	350	+/- 20	< 950V	> 1ГОм	< 2 pF	> 80 V	<= 25 V		10 kA	4 kA	10 A	•	•	•	
	420	+/- 20	< 1200V	> 1ГОм	< 2 pF	> 80 V	<= 25 V		10 kA	4 kA	10 A	•	•	•	
	500	+/- 20	< 1200V	> 1ГОм	< 2 pF	> 80 V	<= 25 V		10 kA	4 kA	10 A	•	•	•	
BM CMS  SMD-Version	90	+/- 20	< 700V	> 1ГОм	< 2 pF	> 60 V	<= 25 V		10 kA	4 kA	10 A	•	•	•	
	230	+/- 15	< 800V	> 1ГОм	< 2 pF	> 80 V	<= 25 V		10 kA	4 kA	10 A	•	•	•	
	350	+/- 20	< 1100V	> 1ГОм	< 2 pF	> 80 V	<= 25 V		10 kA	4 kA	10 A	•	•	•	
	420	+/- 20	< 1200V	> 1ГОм	< 2 pF	> 80 V	<= 25 V		10 kA	4 kA	10 A	•	•	•	
	500	+/- 20	< 1200V	> 1ГОм	< 2 pF	> 80 V	<= 25 V		10 kA	4 kA	10 A	•	•	•	
BTR 	90	+/- 20	< 700V	> 1ГОм	< 2 pF	> 70 V	<= 25 V		20 kA	6 kA	20 A	•	•	•	   *BTR 8 контакты 0,8mm
	230	+/- 20	< 600V	> 1ГОм	< 2 pF	> 80 V	<= 25 V		20 kA	6 kA	20 A	•	•	•	
	350	+/- 20	< 1100V	> 1ГОм	< 2 pF	> 80 V	<= 25 V		20 kA	6 kA	20 A	•	•	•	
	420	+/- 20	< 1000V	> 1ГОм	< 2 pF	> 80 V	<= 25 V		20 kA	6 kA	20 A	•	•	•	
	500	+/- 20	< 1200V	> 1ГОм	< 2 pF	> 80 V	<= 25 V		10 kA	4 kA	10 A	•	•	•	
	700	+/- 20	< 1200V	> 1ГОм	< 2 pF	> 80 V	<= 25 V		10 kA	4 kA	10 A	•	•	•	
BT 10 	230	+/- 20	< 600V	> 1ГОм	< 5 pF	> 80 V	<= 20 V		20 kA	6 kA	20 A	•	•	•	 
	250	+/- 20	< 600V	> 1ГОм	< 5 pF	> 80 V	<= 20 V		20 kA	6 kA	20 A	•	•	•	
	260	+/- 20	< 600V	> 1ГОм	< 5 pF	> 80 V	<= 20 V		20 kA	6 kA	20 A	•	•	•	
	350	+/- 20	< 1000V	> 1ГОм	< 5 pF	> 80 V	<= 20 V		20 kA	6 kA	20 A	•	•	•	
	420	+/- 17	< 1200V	> 1ГОм	< 5 pF	> 80 V	<= 20 V		20 kA	6 kA	20 A	•	•	•	

керамический, 3 полюсный



СВЕТОВОЕ ОГРАЖДЕНИЕ OBSTA H.I.S.T.I.M / OBSTA H.I./S.T.I



Световое ограждение OBSTA - это предупредительные лампы, служащие для освещения и обозначения препятствий. Области применения ламп разнообразны: это высотные здания, аэропорты, подъемные краны, трубы, линии ЛЭП и др. Системы освещения соответствуют нормам ICAO, тип В, и отвечают также требованиям FAA. Существуют моноблочные и двухблочные версии ламп. Двухблочные лампы носят обозначение H.I.S.T.I.M. Электрические характеристики питания соответствуют всем европейским электротехническим нормам и не наводят помех на радарное и другое оборудование. Сами лампы могут без проблем работать в условиях воздействия сильного электромагнитного поля.

Технические данные: H.I.S.T.I.M H.I./S.T.I

Электр. сеть:	230 В 50/60 Гц	110 В/240 авто настройка 50/60 Гц
Мощность св. излучения:	35 кд	> 32 кд
Потребление тока:	45 Ватт	45 Ватт
Срок службы:	100.000 ч	100.000 ч
Перенапр./удары молнии:	встроенная	встроенная
Класс защиты:	66	66
Количество частей:	2	1
Вес, кг:	3 кг	2,3 кг
Беспотенциальный контакт:	есть	есть

Наименование по каталогу: №

H.I.S.T.I.M	13150
H.I./S.T.I	13110

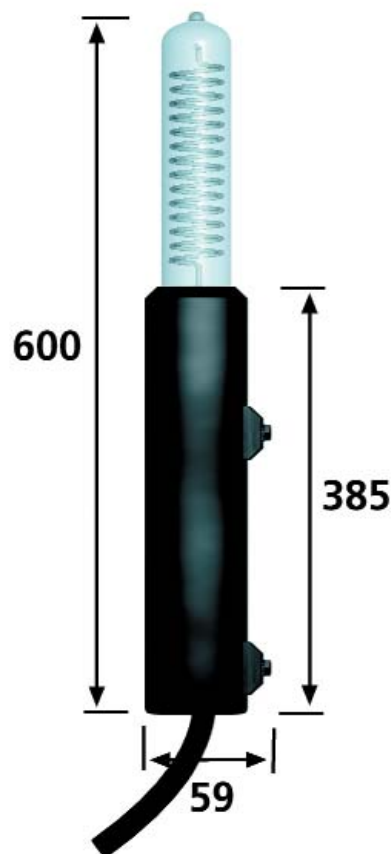
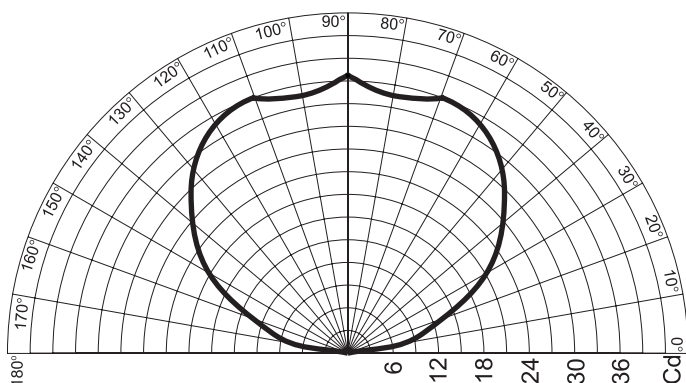


Диаграмма световой интенсивности



СВЕТОВОЕ ОГРАЖДЕНИЕ Navy Lite



Navy Lite это световой источник на светодиодной базе. Он относится к категории "Источников света малой интенсивности" по классификации ICAO (International Civil Aviation Organization - Международная организация гражданской авиации). Данная лампа имеет световую интенсивность 10 Cd. Устройство водозащищено и может применяться без заземления.



Технические данные:

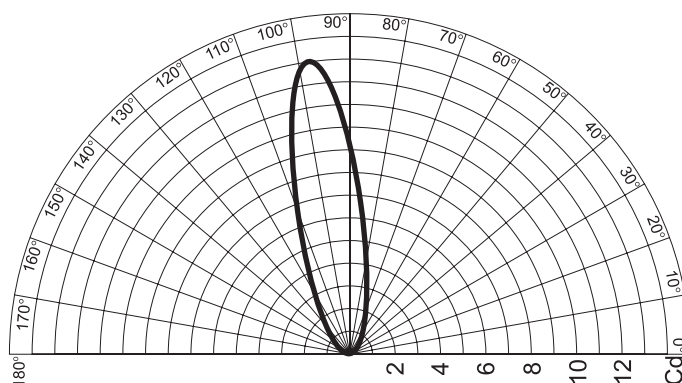
Питание:	12, 24, 48 и 230 В
Мощность св. излучения:	10 кд
Потребление тока:	6 Ватт
Крепление:	резьбовое М5
Классификация:	ICAO Type A
Температурный диапазон:	-40°С до +80°С
Вес, кг:	370 г
Класс защиты:	IP66

Наименование по каталогу: №

OBSTA Navilite 10 CD 24VDC	13901
OBSTA Navilite 10 CD 12VDC	13902



Диаграмма световой интенсивности





ИБП: БЕСПЕРЕБОЙНОЕ

■ ДИАПАЗОН ПРИМЕНЕНИЯ

Бесперебойная доступность - это основное требование, предъявляемое к современным ИТ-инфраструктурам. Источники бесперебойного питания (ИБП) и УЗИП составляют основу для единой концепции защиты оборудования. Несмотря на высокую надежность питания, даже в Германии



и Франции электроснабжение не всегда стабильно. Системы бесперебойного питания гарантированно защищают от потери данных и повреждения электронного оборудования, вызванных обрывами на линиях питания или перепадами напряжения. По данным статистики, около половины всех отказов компьютеров и потери данных вызваны именно проблемами с питанием оборудования. Большинство импульсов длится менее одной секунды, но уже нарушения питания в течение 10 миллисекунд могут оказать мощное негативное воздействие на работоспособность компьютеров и другого оборудования.

■ ПРЕДОТВРАЩЕНИЕ СЕРЬЕЗНЫХ УБЫТКОВ

Сегодня ни один пользователь ПК не может мириться с потерей данных, вызванной помехами или обрывом электросети. Более трети европейских фирм парализуются более, чем на сутки, прежде, чем устраняют последствия отказов компьютеров (из журнала "KES"). Последний опрос, охвативший 450 ведущих фирм, показал, что на каждой фирме происходит около 9 отказов компьютеров в год. В каждом случае на восстановление работоспособности уходит в среднем 4 часа (из журнала "Fortune 1000"). ИБП обеспечивает отличное функционирование всех подключенных к нему приборов и дает пользователю

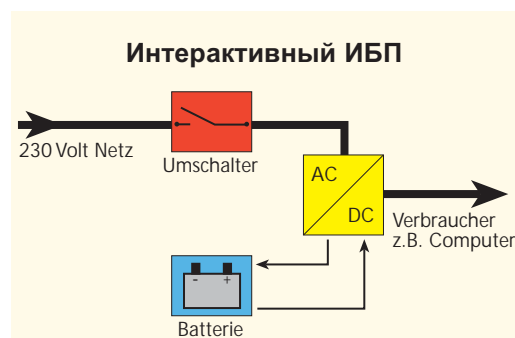
достаточно времени, чтобы сохранить последние изменения данных и корректно отключить приборы. Использование ИБП рекомендуется для тех отраслей, где для обеспечения безопасности необходимо стабильное энергоснабжение, например, в системах промышленной автоматизации и управления, для работы сигнализаций, телефонов и т. п.

Все ИБП имеют аккумуляторы, не требующие технического обслуживания. С их помощью обеспечивается энергоснабжение оборудования. При длительном отсутствии напряже-

ния имеется достаточно времени, чтобы сохранить данные и спокойно отключить все оборудование. Если производство оснащено аварийным генератором, можно запустить его и, таким образом, восстановить напряжение в сети.

■ ЛИНЕЙНО-ИНТЕРАКТИВНАЯ СИСТЕМА

Линейно-интерактивная технология основана на современной микропроцессорной



технологии. Процессор управляет ИБП и контролирует качество напряжения в сети. ИБП немедленно реагирует на все изменения в сети, т.е. он "активен". При этом осуществляется фильтрация наиболее часто возникающих сетевых помех. Встроенная схема выравнивания напряжения, называемая "Boost/AVR", компенсирует небольшие колебания напряжения. Если возникают слишком большие колебания, блок автоматически подключает аккумулятор и тут же обеспечивает пользователя ста-

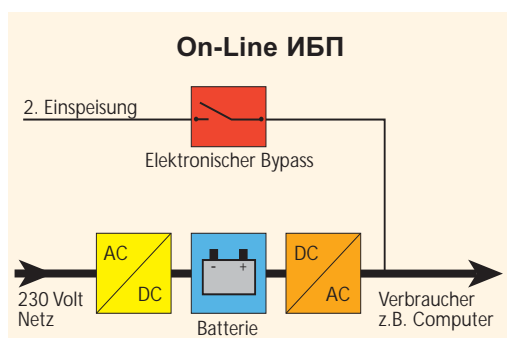


ЭЛЕКТРОСНАБЖЕНИЕ

бильным питанием. Время запуска инвертора составляет 2-4 мс и приводит к кратковременному прерыванию питания, которое, однако, не представляет никакой опасности. Линейно-интерактивные установки рекомендованы для работы при мощностях до 2 кВА и предназначены для энергоснабжения отдельных устройств.

■ СИСТЕМА НЕПРЕРЫВНОГО ПРЕОБРАЗОВАНИЯ

Эти установки также носят обозначение "Online-системы". В отличие от линейно-интерактивной техники, можно говорить о



действительно бесперебойном электропитании. Благодаря дальнейшему развитию Online-технологий стало возможным значительное уменьшение размеров установок. Online-ИБП не обеспечивает - как это часто утверждается - постоянное напряжение от своего аккумулятора, а генерирует его за счет преобразования переменного тока в постоянный и обратно. Таким образом, независимо от возникновения помех на входе, на выходе обеспечивается стабильное напряжение. Аккумулятор подключается только в момент обрыва сети. Если напряжение в сети не соответствует параметрам выпрямителя, то он отключается, и значение напряжения на входе аккумулятора снижается, причем полярность аккумуляторной установки меняется на обратную. Поскольку между инвертором и аккумулятором отсутствуют элементы переключения, то питание бесперебойно. Пользователь даже не заметит отключения питания. Кроме того, инвертор всегда работает синхронно с сетью. Благодаря этому в случае перегруз-

ки, короткого замыкания или каких-либо ошибок существует возможность создать дополнительное подключение к электросети. Системы также рассчитаны на большие мощности потребления (центральные ИБП с непрерывным преобразователем) и на большее время автономной работы при применении дополнительных аккумуляторов.

■ ПРЕИМУЩЕСТВА ИБП

- Мощности от 0,25 кВА до 480 кВА на блок
- Большой диапазон входных напряжений
- Устойчивость к перегрузкам и короткому замыканию
- Компенсация повышенных и пониженных напряжений
- Экстремальная надежность, длительный гарантийный срок
- Рассчитаны на использования в составе компьютерных сетей
- Software в комплекте поставки
- Дополнительная поддержка при планировании, монтаже и установке электросетей
- Особые пожелания клиентов, например, печать собственного логотипа или специальный цвет некоторых моделей.



Бесперебойное электроснабжение Серия 5125



ИБП серии PW5125 обеспечивают надежное бесперебойное электроснабжение для отдельных устройств. Данные ИБП поставляются в трех мощностных классах от 1000 ВА до 2200 ВА. Блок выполнен по линейно-интерактивной технологии и, благодаря применению технологии регулирования уровня напряжения (Buck-and-Boost) с постоянной регулировкой напряжения обеспечивается постоянный уровень напряжения на выходе без задействования аккумуляторной батареи. Технология АВМ (система управления аккумуляторами) позволяет увеличить их срок службы на 50%.

ИБП поставляется с комплектом программного обеспечения Powerware Software Suite.

Технические данные:	1000 ВА	1500 ВА	2200 ВА
Мощности:	700Вт	1050Вт	1600Вт
Технология:	Линейно-диалоговая, унифицированная Single Buck/Boost		
Габаритные размеры мм:	162x401x250мм	162x467x250мм	205x493x250мм
Вес, кг:	16	23	31
Диапазон температур:	С до + 40° С		
Уровень шума:	< 40 дБА стандартный режим-, < 45 дБА аккумуляторный режим		
Подключение			
Стандартный порт:	RS 232 & беспотенциальный		
Вход			
Номинальное напряжение:	220/230/240 В		
Диапазон напряжения:	184 В-276 В		
Частота:	50/60 Гц, автоматический выбор частоты		
Диапазон частот:	+/- 5 Гц		
Соединение:	IEC 320(10 А)		
Выход, стандартный режим			
Номинальное напряжение:	220/230/240 В, по выбору		
Коэффициент полезного действия:	> 95 % стандартный режим / >92% Buck/Boost режим		
Соединение:	4*IEC 320(10 А)	4*IEC 320(10 А)	6*IEC 320(10 А)
Выход, аккумуляторный режим			
Форма сигнала:	Синусоидальная, "ступеньчатая волна" после сигнала разрядке аккумулятора		
Время переключения:	2-5 мсек		
Защита от внутреннего разряда:	Есть		

Технические данные аккумулятора:	1000 ВА	1500 ВА	2200 ВА
Тип аккумулятора:	9 Ач/12 В	7 Ач/12 В	12 Ач/12 В
Количество аккумуляторов:	2	4	4
Время авар. питания/полная нагрузка:	5 мин	6 мин	6 мин
Ток заряда:	1,5 А	1,5 А	1,5 А
Время заряда:	3 ч на 90%		

Бесперебойное электроснабжение

Серия 5125 RM

Интерактивный ИБП для
19-дюймового монтажа



Блок бесперебойного питания серии PW5125 RM рассчитан на установку в 19-дюймовые шкафы. Имея 5 классов мощности от 1000 ВА до 3000 ВА, он обеспечивает энергообеспечение всех видов приборов. Данные ИБП выполнены по линейно-интерактивной технологии, форма импульса на выходе имеет синусоидальную форму, что обеспечивает безопасное энергообеспечение подключенного оборудования даже в самых критических ситуациях. Подобные ИБП используются обычно для обеспечения работы систем передачи данных, банковских серверов, телекоммуникационных установок и установок промышленного управления и контроля. ИБП поставляется с комплектом программного обеспечения Powerware Suite.



Технические данные:	1000 ВВ	1500 ВА	3000ВА
Мощность:	900 Вт	1340 Вт	2700 Вт
Технология:	Линейно-интерактивная		
Габаритные размеры мм:	432x494x89	432x494x89	483x622x89
Вес, кг:	27	27	46
Диапазон температур:	0° С до + 40° С, при работе		
Уровень шума:	< 40 дБА		
Коммуникация			
Стандартное коммуникационное соединение:	RS 232 & беспотенциальные контакты		
Ввод,			
Номинальное напряжение:	208/220/230/240 В		
Диапазон напряжение:	150 В-276 В		
Частота:	50/60 Гц, автоматический выбор частоты		
Диапазон частот:	+/- 3 Hz		
Соединение:	iEC 320(10 А)		
Вывод, стандартный режим			
Номинальное напряжение:	208/220/230/240 В, по заказу		
Форма импульса, рабочий режим:	Синусоидальная форма		
Форма импульса, аккумуляторный режим:	Синусоидальная форма, 3% THD		
Емкостная перегрузка:	200% за 15 интервалов		
Соединение:	6*iEC 320(10А)	6*iEC 320(10А)	9*iEC 320(10А)

Технические данные аккумулятора:	1000 ВА	1500 ВА	3000 ВА
Время переключения:	2-5 мс	2-5 мс	2-5 мс
Тип аккумулятора:	9 Ач/12 В	9 Ач/12 В	5 Ач/12 В
Количество аккумуляторов:	4	4	10
Время авар. питания/полная нагрузка:	7 мин	5 мин	5 мин
Время заряда:	3 ч на 90%		



Бесперебойное электроснабжение

Серия 9120/9125 RM



Серия ИБП PW9125 RM рассчитана для защиты не только компьютеров и сетей, но и небольших промышленных объектов, а также телекоммуникационных систем от всех видов прерывания энергоснабжения. Данные ИБП работают по принципу постоянного преобразования (Online-технология). PowerWare 9125 RM может устанавливаться без ограничений в самых различных помещениях и в окружении любого оборудования. Адаптация к системам SNMP или другим системы управления не представляет проблем. Блок оборудован портом для подключения коммуникационных карт, таких как SNMP-Web-карта.

Устройства серии PW9120 это напольные блоки бесперебойного питания с максимальной мощностью 6 кВА. Устройство оптимально подходит для малых и средних телекоммуникационных сетей.

Технические данные:	1000 ВА	1500 ВА	2000 ВА	3000 ВА
Мощности:	700 Вт	1050 Вт	1400 Вт	2100 Вт
Технология:	Online			
Габаритные размеры мм:	432x490x89 mm		432x610x89 mm	
Вес, кг:	15	23	23	37
Диапазон температур:	40°C			
Коммуникация				
Коммуникационные интерфейсы:	1xRS 232, 1x X-порт для индивидуальной связи (SNMP-Web-карта) Буквенно-цифровая индикация на жидкокристаллическом дисплее			
Вход				
Номинальное напряжение:	208/220/230/240 В			
Диапазон напряжения:	160 В-276 В			
Диапазон напряжения обходного контура:	184-265 В			
Частота:	50/60 Гц, автоматический выбор частоты			
Диапазон частот выпрямителя:	45-65 Гц			
Диапазон синхронизации:	+/- 3 Гц			
Коэффициент мощности на входе:	>0,95			
Соединение:	6 IEC 320 (10 A)/4 IEC 320 (10 A)/1 IEC 320 (16 A)			
Выход				
Номинальное напряжение:	208/220/230/240 В, выбор рабочего напряжения с ЖКИ-панели			
Регулирование напряжения:	+/- 2%			
Емкостная перегрузка:	250 % за 30 мс			
Коэффициент полезного действия:	88 % с полной нагрузкой 1000-3000 ВА 93 % с полной нагрузкой 1000-3000 ВА, на эффективном режиме HE-mode			
Соединение:	4*IEC320 (10 A)		2*IEC320 (10 A)	

Технические данные ккумулятора:	1000 ВА	1500 ВА	2000 ВА	3000ВА
Тип аккумулятора:	9Ач/12 В	9Ач/12 В	9Ач/12 В	9Ач/12 В
Количество аккумуляторов:	2	4	4	6
Время авар. питания/полная нагрузка:	5 мин	8 мин	5 мин	5 мин
Время заряда:	3 ч до 90%			

Бесперебойное электроснабжение

Серия 9305/9350



Для обеспечения централизованной защиты оборудования отделов или даже целых офисных зданий CITEЛ предлагает специальные блоки бесперебойного питания. Мощность устройств лежит в диапазоне 7,7 кВА до 625 кВА с 3-хфазным входом и выходом. Для малых мощностей (до 10 кВА) предлагаются однофазные системы.

Блоки серий PW9305 и PW9350 благодаря Online-технологии гарантируют бесперебойную работу всех подключенных приборов. Они разработаны для защиты многосер-верных и коммуникационных центров и гарантируют постоянный и стабильный уровень напряжения для всех приборов и систем, причем блоки питания непрерывно создают абсолютно новое, независимое от сети напряжение.

Централизованное использование ИБП упрощает IT-инженерам задачу по подключению дополнительных систем, а также настройки времени перехода на аварийное питание.



Технические данные:

Мощности:	20 кВА/14 кВт-30 кВА/21 кВт p.f. 0,7 индуктивное или NLL
Технология:	Online
Вход	
Номинальное напряжение:	220/380, 230/400, 240/415 В напряжение переменное, трехфазное, N, PE
Диапазон напряжения:	170/294 - 275/476 В
Номинальная частота:	50/60 Гц
Диапазон частот выпрямителя:	45 - 65 Гц
Номинальный/макс. входной ток:	20 кВА 3 x 22 А / 3 x 30 А 30 кВА 3 x 35 А / 3 x 48 А
Коэффициент входной мощности:	0,96
Cosphi:	1
Искажение входного тока:	28 %, максимум при полной нагрузке
Выход	
Номинальное напряжение:	220/380, 230/400, 240/415 В AC, 3-хфазное, выбирается пользователем
Регулирование напряжения:	< ± 1% статическое < ± 1% со 100% несимметричной нагрузкой < ± 5% динамическое при 100% смене нагрузки
Время повторного запуска:	< 1 мс
Регулирование частоты:	Синхронизация для сети, ± 0,5, ± 1.0, ± 2.0 Гц, по выбору Свободный ход, ± 0,005 Гц
Номинальный выходной ток:	20 кВА/3 x 29 А
Интерфейс пользователя	
Индик-ры на передней панели:	Букв.-цифр. индикация на LCD, индикатор на LED, авар. сигнал
Тип коммуникац. устройств:	2 интерфейса RS232, для локального использа-я и поддержки модема
Канал реле-интерфейсы:	Четыре реле состояния с изменением через контакты

Технические данные аккумулятора:

Тип аккумулятора:	Не требует технического обслуживания Стандартные аккумуляторы, срок службы 5 лет, с большим сроком службы - до 10 лет
Системы управления:	Система АВМ для контроля уровня заряда и индикации общего состояния



ЗАЩИТА ОТ РАЗНОСТНОГО СИНУСОИДАЛЬНОГО ТОКА - ТОКА ПОВРЕЖДЕНИЯ / ISO BOX

■ Вы уже приняли некоторые меры по защите электронных систем и компонентов, оборудования и коммуникационных устройств от различного рода непредвиденных помех и других неполадок и сбоев. Возникает вопрос: возможно ли сделать защиту еще более эффективной?

ISO BOX является действенной системой "наблюдения за состоянием", предназначенной для защиты всех электрических и электронных устройств. Она контролирует и заблаговременно сообщает о возможном отказе отдельных компонентов комплекса или оборудования в целом.

Так, можно создать единую систему защиты.

- Блоки бесперебойного питания гарантируют стабильное энергоснабжение

- УЗИП - защиту от импульсных перенапряжений (например, от грозных разрядов или коммутационных процессов)

- ISO BOX сообщает о предстоящих выходах из строя систем и устройств информационной техники, коммуникаций и возможных сбоях в производстве.

■ Раннее распознавание аварий

Сигнал об опасности срабатывает как правило примерно за 14 дней до отказа оборудования и дает достаточно времени, чтобы локализовать неисправность, позаботиться о запасных частях и заменить поврежденные узлы и детали. При использовании ISO BOX риск непредвиденных сбоев или остановок производства сводится до минимума. С ISO BOX можно поднять уровень безопасности и уменьшить количество обслуживающего персонала.

■ Преимущества ISO BOX

1. Благодаря применению ISO BOX можно заблаговременно распознать слабые места, заранее приобрести запасные части, и тогда решить, когда и какое оборудование

отключить для проведения ремонта. Непредвиденные, неожиданные отказы, как правило, наносят самый большой экономический ущерб производству и, благодаря ISO BOX, их можно избежать.

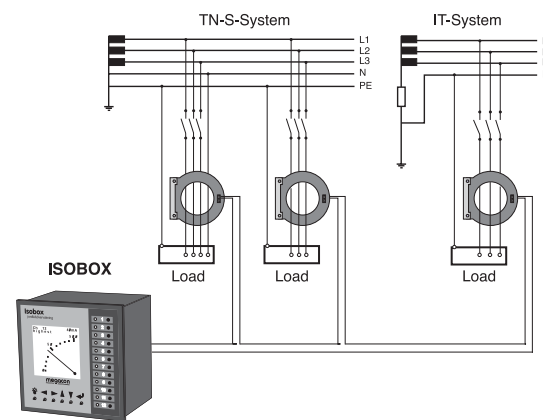
2. Предположим, ISO BOX не устанавливался, и произошел отказ оборудования. Это нанесло крупный ущерб, который должен быть компенсирован согласно договору страхования. Однако выясняется, что страховая компания отказывается платить или платит значительно меньшую сумму, ссылаясь на то, что электрооборудование устарело и давно не соответствует современному техническому уровню. Установка ISO BOX позволит выполнить все действующие инструкции и предписания, не производя полной модернизации производства, а страховая компания полностью оплатит нанесенный ущерб.

3. Произошла особо крупная авария, в результате которой пострадал персонал. В данном случае директор лично отвечает за все последствия. Установив ISO BOX, всегда можно доказать, что оборудование соответствовало всем требованиям и нормам и что было предпринято все возможное, чтобы предотвратить аварию. Таким образом, риск личной ответственности также сводится до минимума.

В последнее время все большее распространение получили TNS-сети. Таким образом, во всей сети все нейтраль и защитный провод (земля) ведутся раздельно (пятипроводная система). Только с помощью ISO BOX можно полностью и продолжительно обеспечить контроль всей системы. При разводке сети типа TNS - с одновременной установкой ISO BOX - можно эффективно осуществлять контроль правильности монтажа пятипроводной схемы. Как только где-либо



разводка выполнена неправильно, устройство тут же выдает сообщение об отказе. Если сеть расширяется, всегда можно отследить ошибки подключения пятипроводной системы. Благодаря установке ISO BOX можно реально на сто процентов реализовать все преимущества пятипроводной схемы.



1. Обзор текущих значений
2. Анализ общего состояния THD и RMS
3. Память аварий
4. Индивидуальные настройки для каждого канала

Технические данные:

Язык:	Немецкий, шведский, английский и французский
Питание:	180-260 В AC, макс 10 ВА
Макс. входной ток:	<200 А неограничен <500 А 40 секунд <1000 А 5 секунд
Соединение:	Пружинный зажим Wago, максимум 2,5 мм ² , AWG 28-AWG 12
Точность:	С трансформатором тока G45
Обл. измерений 0-100мА	+/- 5% выбранного диапазона измер-й
Обл. измерений 0-1А	+/- 2% выбранного диапазона измер-й
Обл. измерений 0-10А	+/- 2% выбранного диапазона измер-й
Цикл контроля:	5 секунд для всех каналов
Релейные выходы:	2 выхода, макс. 8 А, 250 В AC, переключатель
Габаритные размеры:	ВхНхТ 144 x 144 x 115 мм
Вес:	1,2 кг

Наименование по каталогу: №

ISO BOX	ISO-670101
ISO 1	ISO-670201



ОСНОВНЫЕ ПРАВИЛА УСТАНОВКИ

■ Устанавливая системы защиты фирмы CITEЛ, Вы делаете выбор в пользу самых современных и эффективных средств безопасности на мировом рынке. Как и для любого другого оборудования, здесь существует ряд требований по установке для обеспечения максимальной эффективности работы устройств защиты и получения оптимальных результатов.

Основная задача приборов производства CITEЛ - защита электронных устройств, приборов и установок от импульсных перенапряжений в рамках указанных технических данных. **Используйте защитные устройства только по назначению.** Следите за тем, чтобы все электрические линии, входящие в создаваемую защищенную зону, были оснащены соответствующими УЗИП.

Перед установкой проверьте, подходит ли выбранный Вами защитный элемент для данного конкретного случая. При выборе необходимо рассмотреть весь спектр критериев отбора: рабочее напряжение, номинальный ток, вид интерфейса, скорость передачи данных / рабочая частота, ожидаемые отводимые токи, класс среды установки, условия монтажа, и т. п. В случае неясностей, обратитесь к фирме-дистрибьютору, через которую Вы приобрели продукцию CITEЛ.

В некоторых блоках низковольтной защиты при срабатывании плавкого предохранителя происходит разрыв питающей линии. Перед установкой УЗИП убедитесь в том, что эта ситуация в данном случае допустима или же необходимо использовать другое устройство CITEЛ.

При установке УЗИП необходимо соблюдать действующие стандарты, законодательные нормы и положения, а также предписания конкретных предприятий - поставщиков электроэнергии.

Следует также учитывать указания, рекомендации и инструкции изготовителя самих

объектов защиты (например, обеспечение экранирования / заземления), в особенности с точки зрения предоставляемой гарантии.

Нельзя самостоятельно осуществлять модификации или ремонт защитного оборудования, так как в этом случае более не гарантируются защитные свойства приборов и фирма - производитель не несет более гарантийных обязательств. Неисправная или сомнительные устройства должны незамедлительно заменяться. После удаления дефектных УЗИП и вплоть до установки функционирующих, защищаемое оборудование остается без защиты. Поэтому рекомендуется иметь резервный запас модулей защиты.

■ **При установке и работе со средствами защиты от импульсных перенапряжений следует соблюдать следующие правила.**

Ошибки в установке и подключении ведут к значительному снижению уровня эффективности защиты вплоть до полного ее отсутствия. Необходимо соблюдать все указания, приведенные в опроводительной документации УЗИП, а также защищаемого оборудования.

1. Защищенные и незащищенные линии должны прокладываться отдельно.

Это требование необходимо соблюдать, чтобы при срабатывании УЗИП не занести индуцированных помех в защищенные зоны более высокого класса защиты.

Защищенные и незащищенные линии не должны прокладываться в общем канале или параллельно каким-либо другим способом. В ходе проектных работ следует рассматривать линии системы уравнивания потенциалов как незащищенные линии. Если разделить проводники, например, пространственно, невозможно, то линии должны прокладываться максимально изолированно, в металлических трубах или в металлических кабельных каналах. Мате-



риал труб или каналов должен быть заземлен с обеих сторон.

2. Линии заземления низковольтных защитных устройств и защитных устройств телекоммуникационных линий должны соединяться друг с другом кратчайшим путем.

Заземления всех УЗИП, входящих в состав одной защищенной зоны, должны быть соединены друг с другом с минимальной длиной проводки и минимальным импедансом. Этого можно добиться, например, установкой шины уравнивания потенциалов (PAS), к которой подключены все УЗИП, относящиеся к данной защищенной зоне.

Линии системы уравнивания потенциалов должны рассматриваться как незащищенные и должны прокладываться вне зоны защиты более высокой степени. Поперечное сечение проводников заземления должно выбираться таким образом, чтобы быть на один шаг больше номинальной величины поперечного сечения линии питания (из-за ожидаемых суммарных токов), если не определены другие нормы поперечного сечения.

Там, где это возможно, отдельным блокам стоит предпочесть комбинированные защитные приборы (например, CS01/TV или CS01/Tel), так как в этом случае защитные устройства для электрических сетей и информационных линий размещены в ограниченном пространстве и импеданс линии соединения по массе в данном случае минимален. Чаще всего в таких случаях дополнительное внешнее заземление защищаемого прибора не требуется.

3. Приборы для защиты линий передачи данных, а также некоторые низковольтные УЗИП должны устанавливаться с учетом полярности.

Почти все устройства защиты коммуникационных линий и некоторые низковольтные УЗИП имеют вход и выход, а потому должны устанавливаться с учетом полярности. При этом действуют следующие определения: входом считается та клемма УЗИП, где

ожидается возникновение помех, т.е. передающий участок. В качестве альтернативы термину "Вход" используются также следующие обозначения: "Entree", "Trunk", "In", "Input", "Line".

Под "Выходом" понимают ту часть защитного устройства, к которой подключаются само защищаемое оборудование. Термин "Выход" может заменяться на следующие обозначения: "Sortie", "Out", "Output", "Equipt", "Joncteur".

Нарушение правил подключения может свести эффективность защиты до нуля и привести к выходу УЗИП из строя. Гарантия на данные случаи также не распространяется.

4. Низковольтные защитные устройства на входе должны быть дополнительно оснащены предохранителями.

Из соображений безопасности, на случай короткого замыкания устройства защиты типов I и II должны быть оснащены предохранителями. Как правило, бывает достаточно предохранителей установленных в главном или вторичном распределительных щитах. Требуемые параметры предохранителей указаны на упаковке защитного устройства и должны быть проконтролированы.

Если существующий предохранитель рассчитан на слишком большое значение тока, то в линию подключения УЗИП, необходимо установить отдельный предохранитель (но ни в коем случае не в цепь отвода!!).

Защитные приборы D-класса обычно уже оснащены требуемой защитой.

5. Порядок замены защитных приборов.

Если УЗИП по какой-то причине выходит из строя, то оно должно быть обязательно заменено. Прежде чем отключить провода от самого УЗИП, необходимо отключить все подключенные к нему приборы. В случае низковольтных УЗИП необходимо отключить рабочее напряжение и дополнительно проверить его фактическое отсутствие.



Обучение и единая концепция защиты

ОБУЧЕНИЕ И СЕМИНАРЫ

■ За шестидесятилетний опыт работы компания CITEL стала ведущим специалистом в области защиты от импульсных перенапряжений. Приобретенное Know-How мы с удовольствием передаем нашим клиентам в процессе обучения на специальных семинарах. Для этого у нас есть собственный учебный центр в Бохуме. Многие семинары проводятся в представительских отелях или индивидуально у наших клиентов. Мы стараемся максимально подробно разъяснять и передавать нашим клиентам принципы работы и устройство систем защиты. Завершают программу обучения примеры расчетов, а также статистическая информация и данные страховых фирм. В зависимости от степени важности и необходимости дальнейшей информации, можно выбрать либо сокращенные двухчасовые семинары, либо интенсивные курсы в течение одного-двух дней. Примеры и расчеты, используемые на семинарах, всегда рассчитаны на определенный круг слушателей, и их перечень определяется заранее.

Данные мероприятия в основном предназначены для:

- Предприятий оптовой торговли электротоварами и электромонтажных предприятий;
- Инженеров коммуникационных и телефонных сетей;
- Конструкторских и плановых бюро;
- Технических экспертов;
- Руководителей систем обработки данных и системных администраторов;
- Администраторов и инженеров систем управления промышленностью.

Запросите нашу подробную программу обучения со всеми сроками.



КОНЦЕПЦИИ ЗАЩИТЫ

- Представительства компании CITEL работают по всему миру, что делает возможным совместную работу в составе исследовательских коллективов и органах стандартизации. Разрабатываемые в результате этой деятельности новые концепции защиты соответствуют самому современному уровню техники. Таким образом, продукция CITEL совместима практически со всеми распространенными концепциями защиты и нормативами. Использование систем защиты от импульсных перенапряжений CITEL возможно как в новых производственных зданиях и в новом оборудовании, так и в случае дооснастки уже имеющегося оборудования, работающего уже длительное время. Концепции защиты CITEL признаны всеми ведущими страховыми компаниями, работающими в области электроники и электротехники.



ОЦЕНИТЬ РИСК - РАЗРАБОТАТЬ КОНЦЕПЦИЮ



Причины применения и использования защитных устройств за последние годы сильно изменились. На переднем плане сегодня стоит требование непрерывности предоставления услуги, в то время как несколько лет назад основой причиной применения систем защиты были достаточно высокие инвестиции в само электронное оборудование и связанные с этим инвестиционные риски.

Разработка централизованных систем обработки данных и все большее распространение систем клиент-сервер, а также объединение устройств передачи данных и телекоммуникационных систем требуют вести постоянный поиск новых решений для современных систем защиты. Компания CITEЛ разрабатывает свои модули в соответствии с применяемой во всем мире трехступенчатой концепцией защиты. Эта концепция отвечает двум основным требованиям - оптимальная в затратном плане она обеспечивает постоянную доступность систем обработки данных и телекоммуникационных установок клиента и в то же время система защиты может в любое время быть адаптирована к новым требованиям безопасности.

- УЗИП производства CITEЛ позволяют обеспечить бесперебойное функциониро-

вание электроники. Наряду с выбором наиболее подходящих модулей защиты не менее важны планирование и выработка общей концепции. В этом случае в Вашем распоряжении будут наши техники и инженеры. Совместно с Вами будет выработана оптимальная концепция защиты Вашего объекта, будут проведены необходимые обучения и консультации. Вы можете также получить полностью документированную нами концепцию защиты, включающую в себя анализ рисков и детальное планирование с проработкой чертежей и схем установки. Хотя на разработку подобных концепции в соответствии с требованиями заказчика уходит не один день, мы пытаемся минимизировать затраты, возникающие в процессе таких проектов. Стоимость работ рассчитывается после получения технического задания. Наша концепция защиты оптимизирует использование блоков защиты и уменьшает лишние затраты благодаря использованию комбинированных систем и подбору оптимального ценового решения. Затраты на установку также снижаются благодаря детальному планированию предстоящих работ. Проектная документация каждого отдельного проекта крайне важна для последующей модернизации или других изменений, вносимых в концепцию. Также она может выполнять роль отчетной документации для Вашей страховой компании, что позволяет минимизировать затраты на страховку. Для составления предварительных набросков будущей схемы защиты мы высылаем нашим клиентам специальные опросные листы. На основании получаемых данных мы бесплатно предоставляем общее предложение по организации защиты объекта.



ЕВРОПЕЙСКАЯ СИСТЕМА ОБОЗНАЧЕНИЙ ПРОДУКЦИИ ЗНАК СЕ - ISO 9000

- В случае, если в стране действуют европейские нормы и правила обозначения продукции, всё оборудование фирмы CITEL несет на себе соответствующий символ "CE". Продукция фирмы CITEL подпадает под действие следующих директив:
 - Директива 73/23/EWG для низковольтного оборудования
 - Директива 89/336/EWG для систем электронной обработки данных
 - Директива 89/392/EWG для промышленного оборудования
- CE-знаки считаются доказательством соответствия всем директивам и предписаниям европейских контролирующих органов. Таким образом, CE-знаки важны, в первую очередь, даже не конечному потребителю, а органам, проводящим испытания и контролирующим данный сегмент рынка. Поскольку речь идет об общеевропейских нормах, их соблюдение позволяет распространять продукцию на всей территории Евросоюза.
- Так как фирма CITEL работает на международном рынке, то в ее работе соблюдаются не только предписания директива о CE-обозначении, но и иные предписания, как например предписания Союза Немецких Электротехников, а также все нормы ведущих промышленных государств. Особенно учитываются инструкции телекоммуникационных компа-

ний. CITEL уже более пятидесяти лет является одним из ведущих поставщиков для телекоммуникационных компаний во всем мире. Европейский стандарт EN ISO 9002 как международный стандарт качества распространяется на все области работы и все виды продукции компании CITEL. Каждый продукт нашей компании соответствует внутренним, крайне стро-гим требованиям к качеству¹.

¹ Рисунки, чертежи, габаритные размеры и весовые данные могут быть изменены. О технических изменениях и ошибках не сообщается.

СПИСОК ИЗДЕЛИЙ ПО НОМЕРУ ЗАКАЗА

№ Заказа	Обозначение	Страница
13110	OBSTA HI STI	94
13150	OBSTA HI STIM	94
13300	OBSTA STI 24V D	–
13901	NAVILITE 24VDC	95
13902	NAVILITE 12VDC	95
43000	DS10/0	26
43001	DS10	26
43004	DS10/4	26
43011	DS10 FS	26
43410	DS410D-400	I
43430	DS430D-400 FS	I
43808	PL 08 CAT.5	38
43816	PL 16 CAT.5	38
43824	PL 24 CAT.5	38
44000	DS41/0	22
44001	DS41	22
44002	DS42	22
44002-D	DS42 D	I
44003	DS43	22
44004	DS44	22
44011	DS41 FS	22
44012	DS42 FS	22
44013	DS43 FS	22
44014	DS44 FS	22
44110	DS41/0 110V	22
44401	DS41-400	22
44404	DS44-400	22
44500	DS 41/0 500V	22
44511	DS41-500 FS	22
44701	DS41-700	22
44711	DS41-700 FS	22
44713	DS43-700 FS	22
44800	DS50/0 150V	23
44803	DS53-150FS TNC	23
44804	DS54-150FS TNS	23
44805	DS54-150FS TT	23
44810	DS50/0 300V	23
44813	DS53-300FS TNC	23
44814	DS54-300FS TNS	23
44815	DS54-300FS TT	23
44820	DS50/0 400V	23
44823	DS53-400FS TNC	23
44824	DS54-400FS TNS	23
44825	DS54-400FS TT	23
44850	DS50/0 TT	23
45000	DS100R/O	20
45001	DS101R-230	20
45002	DS102 R	20
45003	DS103R-230	20
45004	DS104 R	20
45011	DS101R-230FS	20

№ Заказа	Обозначение	Страница
45012	DS102R-230FS	20
45013	DS103 R FS	20
45014	DS104 R FS	20
45100	DS100 R/0 130 V	I
45101	DS101 R 130V	I
45401	DS101R-400	I
45411	DS101R-400FS	I
45413	DS103R-400FS	I
45414	DS104R-400FS	I
45500	DS125-300/0	15
45501	DS125-300	15
45503	DS125-300 TNC	15
45504	DS125-300 TNS	15
45505	DS125-300 TT	15
45506	DS125 UNTERTEIL	15
45511	DS125-300FS	15
45513	DS125-300FS TNC	15
45514	DS125-300FS TNS	15
45515	DS125-300FS TT	15
45516	DS125 FS UNTERT	15
45551	P125-300	15
45551-TNC	P125-300 TNC	15
45551-TNS	P125-300 TNS	15
45551-TT	P125-300 TT	15
45561	P125-300FS	15
45561-TNC	P125-300FS TNC	15
45561-TNS	P125-300FS TNS	15
45561-TT	P125-300FS TT	15
45600	DS210G-230/0	25
45600-D	DS210D-230	25
45600-G	DS210G-230/DE	25
45600-GS	DS210G-230/DEFS	25
45612-G	DS210G-120/DE	25
45650	DS210-24DC	I
45655	DS210-48DC/EN	I
46002	DS100EG-350/EN	18
46051	DS250E-300/DE	14
46051-TNC	DS250E-300 TNC	14
46051-TNS	DS250E-300 TNS	14
46051-TT	DS250E-300 TT	14
46054	DS250VG-300	12
46054-TNC	DS250VG-300 TNC	12
46054-TNS	DS250VG-300 TNS	12
46054-TT	DS250VG-300 TT	12
46070TNS	DUT250VG-300 TNS	13
46070TNC	DUT250VG-300 TNC	13
46070TT	DUT250VG-300 TT	13
46100	DS100 SG	16, 17
46110	DS101 SG TT	16
46111	DS103SG	16
46112	DS100SG TT	16

I = можно найти в Интернете по адресу www.citel.de



СПИСОК ИЗДЕЛИЙ ПО НОМЕРУ ЗАКАЗА

№ Заказа	Обозначение	Страница
46113	DS104SG	16
46400	DS40 TT	22
46400-A	DS40 TT (4.POL)	22
46401	DS40 TT FS	22
46500	DS100R TT	20
46500-A	DS100 TT (4.POL)	20
46501	DS100R TT FS	20
465100	DSH100	19
46516	DSH 2x16	19
46535	DSH 35	19
46563	DSH 63	19
47001	DS101 R UNTERTE	I
47002	DS101 R FS UNTE	I
47003	DS40 UNTERTEIL	22
47004	DS41 FS UNTERTE	22
51500	P V	23
51501	P V FS	23
51702	DSE 2	20, 22
51703	DSE 3	20, 22
51704	DSE 4	20, 22
51712	DS150E2	12, 14
51713	DS150E3	12, 14
51714	DS150E4	12, 14
58500	B 30 LSA-M	–
58500-A	B 30 LSA-MS	–
58504	B 40 LSA-M4	–
59000	TFV 90/800 DIN	82
59000-S	TFV 90/800 DIN	–
59000-SI	TFV 90/800 D IS	82
59001	TFV 90/800 F	82
59001-M	TFV 90/800 F-MC	–
59001-S	TFV 90/800 F	–
59001-SI	TFV 90/800 F IS	82
59002	TFV 90/800 BNC	–
59002-S	TFV 90/800 BNC	–
59002-SI	TFV 90/800 BNC	–
59003-S	TFV 90/800 BNC	–
59003-SI	TFV 90/800 BNC	–
59100	CS01	29
59110	CS01/Tel	29, 54
59120	CS01/ISDN	29, 54
59130	CS01/TV	29, 83
59140	CS01/SAT	29, 83
59200	CS06	28
60104	CS 04 HF	I
60104-A	CS 04 HF 19"	I
60105-I	CS 05 HF ISDN	–
60106	CS 06 HF	I
60110	CS 10 HF	I
61001	DS230	I
61001-E	DS230 E	I

№ Заказа	Обозначение	Страница
61002	DS280	I
61003	DS280 FS	I
61004	DS230G-400	24
61005	DS230G-400 FS	24
61006	DS230-G- O	–
61009	DS230G-400 UNT	–
61010	DS230G-400 FS U	–
610997	P8 AX K33	80
61999	KKM 230 A	37
62001	KK 230-R	30
62001-F	KK 230-F	–
62001-W	KK 230 W	30
62002	KKS-220-2	–
62003	KV 24	–
62006	TAE-UP	46
62006-A	TAE-NR	46
62007	TAE-AP	46
62008	TAE ZWISCHENSTE	–
62018	RJ45ISDN	I
62019	RJ45 CAT.5	I
62020	ZS CAT.5	37
62115	PRC 1800 TW	77
62301	M123 PGEP-DE	–
62327	M123 PGEP C/C H	–
62327-A	M123 CS 2 LAMPE	–
62517	F22 CV	57
62527	F42 CV	57
62557	F82 CV	57
62560	F82 LSA+	57
62797	FP SU 2	57
65002	ZS TK	–
67603	LSAM 20	50
67604	LSAM 220	50
67605	LSAM 30	50
67606	LSAM 330	50
67610	LSASM 5D3	51
67611	LSASM 12D3	51
67612	LSASM 24D3	51
67613	LSASM 48D3	51
67614	LSASM 60D3	51
67615	LSASM 110D3	51
67616	LSASM TD3	51
67616-NL	LSA 10/20	51
67621	LSA MW 2	53
67641	LSA MW 4	53
67661	LSA MW 6	53
67699	LSA MW 10	53
67716	LSA 1DA 185	–
67717	LSA 1DA _SAG	–
67799	LSA T10-T	–
67800	LSA A10-T	–

I = можно найти в Интернете по адресу www.citel.de



СПИСОК ИЗДЕЛИЙ ПО НОМЕРУ ЗАКАЗА

№ Заказа	Обозначение	Страница
67801	LSA A10	53
67802	LSA T10	53
67803	LSA D20	–
67810	LSA E10	–
67810-E	LSA E10-E	–
68000	R080 U 90	68
68001	R080 U 150	68
68002	R080 U 230	68
68003	R080 U500	68
68004	R080 U600	68
68100	R080 V 30	68
68102	R080 V 90	68
68103	R080 V 75	68
68104	R080 V 275	68
68201	R080 AP	68
68203	R080 HS35	68
68204	R080 TRS	68
69000	R090 V 90	69
69002	R090 V 230	69
69003	R090 V 600	69
69100	R090 V 30	69
69101	R090 V 60	69
69104	R090 V 130	69
69105	R090 V275	69
69203	R090 HS35	69
71128	E280 ELM	–
71135	E280 AV 35	65
71136	E280 TRC	–
71138	E280 AV 12	65
71139	E280 AV 24	65
71140	E280 AV 48	65
71148	E280 AV 220	65
71149	E280 AV 110	65
71150	E280 AV 80	65
71152	E280 A12	65
71153	E280 A24	65
71154	E280 A48	65
71156	E280 HF/RLM	–
71158	E280 A24D3	–
71159	E280 HF12	–
71162	E280 A6	65
71171	E280 06DBC	42
71172	E280 ICS	42
71174	E280 48DBC	42
71176	E280 12DBC	42
71181	E280 06D3M	42,64
71182	E280 12D3M	42,64
71183	E280 24D3M	42,56,64
71184	E280 48D3M	64
71186	E280 TD3/0M	56
71188	E280 TD3M	56

№ Заказа	Обозначение	Страница
71189	E280 RS12M	–
71192	E280 K20	56
71199	E280-A24 MAL	–
71347	BN08 V	43
71357	BN16 V	43
71377	BN32 V	43
71442	FPSU 04 V	43, 57
71462	FPSU 08V	43, 57
71472	FPSU 16 V	43, 57
71474	FPSU 16 CAD	–
71479	FPSU 16 LSA+	43, 57
71590	SU 90	–
71666	E1 LSA 06DBC	52
71667	E1 LSA 12DBC	52
71668	E1 LSA 24 DBC	52
71669	E1 LSA 48DBC	52
71683	E1 LSA T	52
71683-E2	E1 LSA T-E2	52
71683-E3	E1 LSA T-E3	52
71683-L	E1 LSA-T-L	52
72361	BP1 06D3	41, 67
72362	BP1 12D3	41, 67
72363	BP1 24D3	41, 49, 67
72364	BP1-48D3	67
72366	BP1 TD3	49
72722	B280 12D3R	–
72736	B380 T	–
72746	B480 T	–
72751	B280 06DBC	41
72754	B280 48DBC	–
72771	B280 06D3	41, 67
72772	B280 12D3	41, 67
72773	B280 24D3	41, 49, 67
72774	B280 48D3	49, 67
72776	B280 TD3	49
72779	B280 RS12	–
72781	B380 06D3	–
72782	B380 12D3	–
72783	B380 24D3	–
72784	B380 48D3	–
72786	B380 TD3	–
72789	B380 RS12	–
72791	B480 06D3	41, 67
72792	B480 12D3	41, 67
72793	B480 24D3	49, 67
72794	B480 48D3	67
72796	B480 TD3	49
72797	B480 24D3 A24	–
72799	B480 RS12	–
72816	B180 T/MJ6	48
72820	B280 T/MJ6	–

I = можно найти в Интернете по адресу www.citel.de



СПИСОК ИЗДЕЛИЙ ПО НОМЕРУ ЗАКАЗА

№ Заказа	Обозначение	Страница
72822	MJ8 2ETH	39
72822-A	MJ8 2ETH/HS	–
72823	MJ8 2TOK	39
72825	MJ8 2RN	48
72832	MJ8 2ETH/S	39
72832-A	MJ8 2ETH/HSS	–
72833	MJ8-2RN/SM	–
72834	MJ8 2STOK/S	39
72834-A	MJ8 2STOK/HSS	–
72898	B380 12D3/DD15F	–
72980	DSL 01	47
73001	DLSM 5A	55, 59
73002	DLSM 5B	55, 59
73003	DLSM 12A	55, 59
73004	DLSM 12B	55, 59
73005	DLSM 24A	55, 59
73006	DLSM 24B	55, 59
73007	DLSM 48A	55, 59
73008	DLSM 48B	55, 59
73009	DLSM 110C	55, 59
73051	DLS UNTERTEIL	55, 59
73052	DLS UNTER FS	55, 59
73053	DLS UNTER SH	55, 59
73100	DLS 5A	63
73101	DLS 5B	59, 63
73102	DLS 12A	63
73103	DLS 12B	59, 63
73104	DLS 24A	63
73105	DLS 24B	59, 63
73106	DLS 48A	59, 63
73107	DLS 48B	59, 63
73108	DLS 110C	59, 63
73109	DLS 5A FS	59, 63
73110	DLS 5B FS	59, 63
73111	DLS 12A FS	59, 63
73112	DLS 12B FS	59, 63
73113	DLS 24A FS	59, 63
73114	DLS 24B FS	59, 63
73115	DLS 48A FS	59, 63
73116	DLS 48B FS	59, 63
73117	DLS 110C FS	59, 63
73118	DLS 5A SH	59, 63
73119	DLS 5B SH	59, 63
73120	DLS 12A SH	59, 63
73121	DLS 12B SH	59, 63
73122	DLS 24A SH	59, 63
73123	DLS 24B SH	59, 63
73124	DLS 48A SH	59, 63
73125	DLS 48B SH	59, 63
73126	DLS 110A SH	59, 63
74211	DL 180 06 D3	60

№ Заказа	Обозначение	Страница
74212	DL 180 12 D3	60
74213	DL 180 24 D3	60
74213-LC	DL 180 LC	–
74214	DL 180 48 D3	60
74216	DL 180 TD3	60
74219	DL 180-A 12 D3	60
74219-A	DL 180-A 06 D3	60
74221	DL 180-A 24 D3	60
74222	DL 180-A 48 D3	60
74232	DLU 12 D3	62
74233	DLU 12 DBC	62
74234	DLU 24 D3	62
74237	DLU 48 DBC	62
74240	DLU 170	62
74260	DLU2 6 D3	63
74261	DLU2 6 DBC	63
74262	DLU2 12 D3	63
74266	DLU2 48 D3	63
74281	M 280 DIN 06	66
74282	M 280 DIN 12	66
74283	M 280 DIN 24	66
74284	M 280 DIN 48	66
74292	M 280 DIN A 12 D3	66
74292-A	M 280 DIN A 06 D3	66
74293	M 280 DIN A 24 D3	66
74294	M 280 DIN A 48 D3	66
74400	DLA 06 D3	61
74401	DLA 12 D3	61
74402	DLA 24 D3	61
74403	DLA 48 D3	61
74420	DLA 06 DBC	61
74421	DLA 12 DBC	61
74422	DLA 24 DBC	61
74423	DLA 48 DBC	61
75119	DD 280	70
75123	DDI 280 20mA	70
75129	DDI 280	70
75170	DD 8 ESD	–
75172	DD24 ESD	71
75174	DD15-280 06D3 F	70
75174-A	DD 9 FM	70
75174-S	DD9FM	70
75175	DD15-280 06D3 M	70
75212	CDN 180 24DBC	–
75234	MJ8 2DETH	39
75310	TW 280	40
75321	N 180	40
75330	BNC 280	40
75331	BNC 180	40
75350	ICS 480/E	–
75360	CXD06-B/FF	80-81

I = можно найти в Интернете по адресу www.citel.de



СПИСОК ИЗДЕЛИЙ ПО НОМЕРУ ЗАКАЗА

№ Заказа	Обозначение	Страница
B 30 LSA-M	58500	–
B 30 LSA-MS	58500-A	–
B 40 LSA-M4	58504	–
B180 T/MJ6	72816	48
B280 06D3	72771	41, 67
B280 06DBC	72751	41
B280 12D3	72772	41, 67
B280 12D3R	72722	–
B280 24D3	72773	41, 49, 67
B280 48D3	72774	49, 67
B280 48DBC	72754	–
B280 RS12	72779	–
B280 T/MJ6	72820	–
B280 TD3	72776	49
B380 06D3	72781	–
B380 12D3	72782	–
B380 12D3/DD15F	72898	–
B380 24D3	72783	–
B380 48D3	72784	–
B380 RS12	72789	–
B380 T	72736	–
B380 TD3	72786	–
B480 06D3	72791	41, 67
B480 12D3	72792	41, 67
B480 24D3	72793	49, 67
B480 24D3 A24	72797	–
B480 48D3	72794	67
B480 RS12	72799	–
B480 T	72746	–
B480 TD3	72796	49
BN08 V	71347	43
BN16 V	71357	43
BN32 V	71377	43
BNC 180	75331	40
BNC 280	75330	40
BP1 06D3	72361	41, 67
BP1 12D3	72362	41, 67
BP1 24D3	72363	41, 49, 67
BP1 TD3	72366	49
BP1-48D3	72364	67
CDN 180 24DBC	75212	–
CS 04 HF	60104	I
CS 04 HF 19"	60104-A	I
CS 05 HF ISDN	60105-I	–
CS 06 HF	60106	I
CS 10 HF	60110	I
CS01	59100	29
CS01/ISDN	59120	29, 54
CS01/SAT	59140	29, 83
CS01/Tel	59110	29, 54
CS01/TV	59130	29, 83

№ Заказа	Обозначение	Страница
CS06	59200	28
CX 06 B FF	76620	80-81
CX 06 B FM	76622	80-81
CX 06 B MM	76619	80-81
CX 06 B MF	76621	80-81
CX 06 N FM	76630	80-81
CX 06 N MF	76631	80-81
CX 06 U FF	76651A	80-81
CX 12 B FF	76624	80-81
CX 12 B FM	76634	80-81
CX 12 B MF	76623	80-81
CX 12 N FM	76633A	80-81
CX 12 N MF	76633	80-81
CX 12 U FF	76651B	80-81
CX 24 B FM	76626	80-81
CX 24 B MF	76625	80-81
CX 24 N FM	76642A	80-81
CX 24 N MF	76642B	80-81
CX 24 U FF	76651C	80-81
CX 48 B FF	76628	80-81
CX 48 B MF	76627	80-81
CX 48 N FM	76636	80-81
CX 48 N MF	76637	80-81
CX 48 U FF	76651D	80-81
CXD06-B/FF	75360	80-81
CXD06-B/MF	75361	80-81
DD 280	75119	70
DD 8 ESD	75170	–
DD 9 FM	75174-A	70
DD15-280 06D3 F	75174	70
DD15-280 06D3 M	75175	70
DD24 ESD	75172	71
DD9FM	75174-S	70
DDI 280	75129	70
DDI 280 20mA	75123	70
DL 180 06 D3	74211	60
DL 180 12 D3	74212	60
DL 180 24 D3	74213	60
DL 180 48 D3	74214	60
DL 180 LC	74213-LC	–
DL 180 TD3	74216	60
DL 180-A 06 D3	74219-A	60
DL 180-A 12 D3	74219	60
DL 180-A 24 D3	74221	60
DL 180-A 48 D3	74222	60
DLA 06 D3	74400	61
DLA 06 DBC	74420	61
DLA 12 D3	74401	61
DLA 12 DBC	74421	61
DLA 24 D3	74402	61
DLA 24 DBC	74422	61

I = можно найти в Интернете по адресу www.citel.de



СПИСОК ИЗДЕЛИЙ ПО НОМЕРУ ЗАКАЗА

№ Заказа	Обозначение	Страница
DLA 48 D3	74403	61
DLA 48 DBC	74423	61
DLS 110A SH	73126	55, 59
DLS 110C	73108	55, 59
DLS 110C FS	73117	55, 59
DLS 12A	73102	59
DLS 12A SH	73120	55, 59
DLS 12A FS	73111	55, 59
DLS 12B	73103	55, 59
DLS 12B SH	73121	55, 59
DLS 12B FS	73112	55, 59
DLS 24A	73104	59
DLS 24A SH	73122	55, 59
DLS 24A FS	73113	55, 59
DLS 24B	73105	55, 59
DLS 24B SH	73123	55, 59
DLS 24B FS	73114	55, 59
DLS 48A	73106	55, 59
DLS 48A SH	73124	55, 59
DLS 48A FS	73115	55, 59
DLS 48B	73107	55, 59
DLS 48B SH	73125	55, 59
DLS 48B FS	73116	55, 59
DLS 5A	73100	59
DLS 5A FS	73109	55, 59
DLS 5A SH	73118	55, 59
DLS 5B	73101	55, 59
DLS 5B FS	73110	55, 59
DLS 5B SH	73119	55, 59
DLS UNTER FS	73052	55, 59
DLS UNTER SH	73053	55, 59
DLS UNTERTEIL	73051	55, 59
DLSM 110C	73009	55, 59
DLSM 12A	73003	55, 59
DLSM 12B	73004	55, 59
DLSM 24A	73005	55, 59
DLSM 24B	73006	55, 59
DLSM 48A	73007	55, 59
DLSM 48B	73008	55, 59
DLSM 5A	73001	55, 59
DLSM 5B	73002	55, 59
DLU 12 D3	74232	62
DLU 12 DBC	74233	62
DLU 170	74240	62
DLU 24 D3	74234	62
DLU 48 DBC	74237	62
DLU2 12 D3	74262	63
DLU2 48 D3	74266	63
DLU2 6 D3	74260	63
DLU2 6 DBC	74261	63
DS 20	77921	I

№ Заказа	Обозначение	Страница
DS 41/0 500V	44500	22
DS10	43001	26
DS10 FS	43011	26
DS10/0	43000	26
DS10/4	43004	26
DS100 R/0 130 V	45100	I
DS100 SG	46100	16, 17
DS100 TT	46500	20
DS100 TT (4.POL)	46500-A	20
DS100 TT FS	46501	20
DS100EG-350/EN	46002	18
DS100R/O	45000	20
DS100SG TT	46112	16
DS101 SG TT	46110	16
DS101 R 130V	45101	I
DS101R FS UNTE	47002	I
DS101R UNTERTE	47001	I
DS101R-230	45001	20
DS101R-230FS	45011	20
DS101R-400	45401	I
DS101R-400FS	45411	I
DS102R	45002	20
DS102R-230FS	45012	20
DS103R FS	45013	20
DS103R-230	45003	20
DS103R-400FS	45413	I
DS103SG	46111	16
DS104R	45004	20
DS104R FS	45014	20
DS104R-400FS	45414	I
DS104SG	46113	16
DS125 UNTERTEIL	45506	15
DS125 FS UNTERT	45516	15
DS125-300	45501	15
DS125-300 TNC	45503	15
DS125-300 TNS	45504	15
DS125-300 TT	45505	15
DS125-300/0	45500	15
DS125-300FS	45501	15
DS125-300FS TNC	45513	15
DS125-300FS TNS	45514	15
DS125-300FS TT	45515	15
DS150E2	51712	12, 14
DS150E3	51713	12, 14
DS150E4	51714	12, 14
DS210-24DC	45650	I
DS210-48DC/EN	45655	I
DS210D-230	45600-D	25
DS210G-120/DE	45612-G	25
DS210G-230/0	45600	25
DS210G-230/DE	45600-G	25

I = можно найти в Интернете по адресу www.citel.de



СПИСОК ИЗДЕЛИЙ ПО НОМЕРУ ЗАКАЗА

№ Заказа	Обозначение	Страница
DS210G-230/DEFS	45600-GS	25
DS230	61001	I
DS230 E	61001-E	I
DS230-G- O	61006	–
DS230G-400	61004	24
DS230G-400 FS	61005	24
DS230G-400 FS U	61010	–
DS230G-400 UNT	61009	–
DS250E-300/DE	46051	14
DS250E-300 TNC	46051TNC	14
DS250E-300 TNS	46051TNS	14
DS250E-300 TT	46051TT	14
DS250VG-300	46054	12
DS250VG-300 TNC	46054TNC	12
DS250VG-300 TNS	46054TNS	12
DS250VG-300 TT	46054TT	12
DS280	61002	I
DS280 FS	61003	I
DS40 TT	46400	22
DS40 TT (4.POL)	46400-A	22
DS40 TT FS	46401	22
DS40 UNTERTEIL	47003	22
DS41	44001	22
DS41 FS	44011	22
DS41 FS UNTERTE	47004	22
DS41/0	44000	22
DS41/0 110V	44110	22
DS410D-400	43410	I
DS41-400	44401	22
DS41-500 FS	44511	22
DS41-700	44701	22
DS41-700 FS	44711	22
DS42	44002	22
DS42 D	44002-D	I
DS42 FS	44012	22
DS43	44003	22
DS43 FS	44013	22
DS430D-400 FS	43430	I
DS43-700 FS	44713	22
DS44	44004	22
DS44 FS	44014	22
DS44-400	44404	22
DS50/0 150V	44800	23
DS50/0 300V	44810	23
DS50/0 400V	44820	23
DS50/0 TT	44825	23
DS53-150FS TNC	44803	23
DS53-300FS TNC	44813	23
DS53-400FS TNC	44823	23
DS54-150FS TNS	44804	23
DS54-150FS TT	44805	23

№ Заказа	Обозначение	Страница
DS54-300FS TNS	44814	23
DS54-300FS TT	44815	23
DS54-400FS TNS	44844	23
DS54-400FS TT	44825	23
DS98/DE	77932	27
DSE 2	51702	20, 22
DSE 3	51703	20, 22
DSE 4	51704	20, 22
DSH 2x16	46516	19
DSH 35	46535	19
DSH 63	46563	19
DSH100	465100	19
DSHF	77944	35
DSHF 3	77944-A	35
DSHF A	77946	35
DSHF3 A	77946-A	35
DSL 01	72980	47
DUT250VG-300 TNC	46070TNC	13
DUT250VG-300 TNS	46070TNS	13
DUT250VG-300 TT	46070TT	13
E1 LSA 06DBC	71666	52
E1 LSA 12DBC	71667	52
E1 LSA 24 DBC	71668	52
E1 LSA 48DBC	71669	52
E1 LSA T	71683	52
E1 LSA T-E2	71683-E2	52
E1 LSA T-E3	71683-E3	52
E1 LSA-T-L	71683-L	52
E280 06D3M	71181	42, 64
E280 06DBC	71171	42
E280 12D3M	71182	42, 64
E280 12DBC	71176	42
E280 24D3M	71183	42,56,64
E280 48D3M	71184	64
E280 48DBC	71174	42
E280 A 12	71152	65
E280 A 24	71153	65
E280 A 48	71154	65
E280 A 6	71162	65
E280 A24D3	71158	–
E280 AV 110	71149	65
E280 AV 12	71138	65
E280 AV 220	71148	65
E280 AV 24	71139	65
E280 AV 35	71135	65
E280 AV 48	71140	65
E280 AV 80	71150	65
E280 ELM	71128	–
E280 HF/RLM	71156	–
E280 HF12	71159	–
E280 ICS	71172	42

I = можно найти в Интернете по адресу www.citel.de



СПИСОК ИЗДЕЛИЙ ПО НОМЕРУ ЗАКАЗА

№ Заказа	Обозначение	Страница
E280 RLMM	71192	56
E280 RS12M	71189	–
E280 TD3M	71188	56
E280 TM	71186	56
E280 TRC	71136	–
E280-A24 MAL	71199	–
F22 CV	62517	57
F42 CV	62527	57
F82 CV	62557	57
F82 LSA+	62560	57
FP SU 2	62797	57
FPSU 04 V	71442	43, 57
FPSU 08V	71462	43, 57
FPSU 16 CAD	71474	–
FPSU 16 LSA+	71479	43, 57
FPSU 16 V	71472	43, 57
ICS 480/E	75350	–
KK 230	62001	30
KK 230 W	62001-W	30
KK 230-F	62001-F	–
KKM 230 A	61999	33
KKM 230 S	77121	33
KKS-220-2	62002	–
KV 24	62003	–
LSA 10/20	67616-NL	51
LSA 1DA 185	67716	–
LSA 1DA_SAG	67717	–
LSA A 10-T	67800	–
LSA A10	67801	53
LSA D20	67803	–
LSA E10	67810	–
LSA E10-E	67810-E	–
LSA MW 10	67699	53
LSA MW 2	67621	53
LSA MW 4	67641	53
LSA MW 6	67661	53
LSA T10	67802	53
LSA T10-T	67799	–
LSAM 20	67603	50
LSAM 220	67604	50
LSAM 30	67605	50
LSAM 330	67606	50
LSASM 110D3	67615	51
LSASM 12D3	67611	51
LSASM 48D3	67613	51
LSASM 5D3	67610	51
LSASM 60D3	67614	51
LSASM TD3	67616	51
M 280 DIN 06	74281	66
M 280 DIN 12	74282	66
M 280 DIN 24	74283	66

№ Заказа	Обозначение	Страница
M 280 DIN 48	74284	66
M 280 DIN A 06 D3	74292-A	66
M 280 DIN A 12 D3	74292	66
M 280 DIN A 24 D3	74293	66
M 280 DIN A 48 D3	74294	66
M123 CS 2 LAMPE	62327-A	–
M123 PGEP C/C H	62327	–
M123 PGEP-DE	62301	–
M6 HF 11 BL	77222	I
M65R11 B	77111	I
M65R22 BL	77120	I
M65R22 BLG	77125	I
M65R22 FL	77170	–
M9 HF 30 A	77281	35
M9HF22 16A	77211	35
M9HF22 30A 24V	77280	I
MJ8 2DETH	75234	39
MJ8 2ETH	72822	39
MJ8 2ETH/HS	72822-A	–
MJ8 2ETH/HSS	72832-A	–
MJ8 2ETH/S	72832	39
MJ8 2RN	72825	48
MJ8 2STOK/HSS	72834-A	–
MJ8 2STOK/S	72834	39
MJ8 2TOK	72823	39
MJ8-2RN/SM	72833	–
MS20 DC	77119	I
MSB103	77218-A	I
MSB-130HF	77218	I
MSB6-230HF	77217	43
N 180	75321	40
NAVILITE 12VDC	13902	95
NAVILITE 24VDC	13901	95
OBSTA HI STI	13110	94
OBSTA HI STIM	13150	94
OBSTA STI 24V D	13300	–
P V	51500	23
P V FS	51501	23
P100 S	9244015	85
P100 C	9244509	85
P125-300	45551	15
P125-300 TNC	45551TNC	15
P125-300 TNS	45551TNS	15
P125-300 TT	45551TT	15
P125-300FS	45561	15
P125-300FS TNC	45561TNC	15
P125-300FS TNS	45561TNS	15
P125-300FS TT	45561TT	15
P65 A	92210	87
P8 AX K33	610997	80
P8AX09 B MM	76124	74-75

I = можно найти в Интернете по адресу www.citel.de



СПИСОК ИЗДЕЛИЙ ПО НОМЕРУ ЗАКАЗА

№ Заказа	Обозначение	Страница
P8AX09 N FF	76141	74-75
P8AX09-B/FF	76121	74-75
P8AX09-B/MF	76123	74-75
P8AX09-BW/FF	76321	74-75
P8AX09-BW/MF	76322	74-75
P8AX09E N/MF	76153	74-75
P8AX09-N/MF	76143	74-75
P8AX09-N/MM	76144	74-75
P8AX09-NW/FF	76341	74-75
P8AX09-NW/MF	76342	74-75
P8AX09-TNC/MF	76370	74-75
P8AX09-U/FF	76162	74-75
P8AX09-U/MF	76163	74-75
P8AX15-NW/FF	76351	74-75
P8AX15-NW/MF	76352	74-75
P8AX25 B MF	76125	74-75
P8AX25 B MM	76126	74-75
P8AX25-B/FF	76122	74-75
P8AX25-BW/FF	76323	74-75
P8AX25-BW/MF	76324	74-75
P8AX25-N/FF	76142	74-75
P8AX25-N/MF	76145	74-75
P8AX25-N/MM	76146	74-75
P8AX25-NW/FF	76343	74-75
P8AX25-NW/MF	76344	74-75
P8AX25-U/FF	76164-A	74-75
P8AX25-U/MF	76164	74-75
P8AX35-N/MF	76147	74-75
PL 08 CAT.5	43808	38
PL 16 CAT.5	43816	38
PL 24 CAT.5	43824	38
PRC 1800 TW	62115	77
PRC 1819 7/16 FF	76213	78
PRC 1819 7/16 MF	76212	78
PRC 900 7/16 FF	76211	78
PRC1328 N FF	76710	79
PRC900-716/MF	76210	78
R080 AP	68201	68
R080 HS35	68203	68
R080 TRS	68204	68
R080 U150	68001	68
R080 U230	68002	68
R080 U500	68003	68
R080 U600	68004	68
R080 V 275	68104	68
R080 V 30	68100	68
R080 V 75	68103	68
R080 V 90	68102	68
R080 U 90	68000	68
R090 V 230	69002	69
R090 V 600	69003	69

№ Заказа	Обозначение	Страница
R090 HS35	69203	69
R090 V 130	69104	69
R090 V 30	69100	69
R090 V 60	69101	69
R090 V275	69105	69
R090 V 90	69000	69
RJ45 CAT.5	62019	I
RJ45 ISDN	62018	I
SGP2,5 2500-4000V	92208	86
SGP1 1000-1500V	92209	86
SU 90	71590	-
TAE ZWISCHENSTE	62008	-
TAE-AP	62007	46
TAE-NR	62006-A	46
TAE-UP	62006	46
TFV 90/800 BNC	59002	-
TFV 90/800 BNC	59002-S	-
TFV 90/800 BNC	59002-SI	-
TFV 90/800 BNC	59003-S	-
TFV 90/800 BNC	59003-SI	-
TFV 90/800 D IS	59000-SI	82
TFV 90/800 DIN	59000	82
TFV 90/800 DIN	59000-S	-
TFV 90/800 F	59001	82
TFV 90/800 F	59001-S	-
TFV 90/800 F IS	59001-SI	82
TFV 90/800 F-MC	59001-M	-
TW 280	75310	40
USM 01	77122	32
USM 01/2	77123	32
USM-MINIMODUL	77126	31
VM 220	77940	I
VP25/150	92200	84
VP25/275	92201	84
VP25/320	92202	84
VP25/440	92203	84
VP25/550	92204	84
ZS CAT.5	62020	37
ZS TK	65002	-

I = можно найти в Интернете по адресу www.citel.de